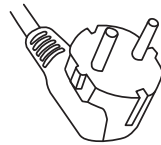



**3663602632450
BIMW20LUK**



**3663602632610
BIMW20LEU**

V10818



SEPARATIONS	JOB INFO							
 <p>PROCESS BLACK</p>	PID #: 00001 Agency job #: GALA11163 Product Description: GALA11163 Microwave IM BI	Brand: No Brand Brand Contact: xxxxx@xxxx.com Barcode: 3663602632436 3663602632597 Vendor: GALA No. of new line drawings: xx Page size A5 / No. of printed pages xx						
	VERSION #							
	1 16/03/18 SFW	2 23/03/18 JT	3 10/04/18 DLS	4 26/04/18 TJB	5 02/05/18 INITIALS	6 00/00/18 INITIALS	7 24/08/18 JACKIE	R 10/09/18 JACKIE
<p>This file is the property of Kingfisher Group Plc. No copying, alteration or amendment is permitted without written authorisation from the Kingfisher Brand Team.</p> <p>翠丰集团不会以专色(PMS)作参考，请参照已提供的印刷标准及Lab色彩数值生产以符合印刷品之标准。 本文件的版权归翠丰集团所有。未经翠丰品牌团队的书面同意，不得对本文件进行复制、变更或修改。</p>								



EN Preparation FR Préparation PL Przygotowanie
 DE Vorbereitung RU Подготовка RO Pregătire
 ES Preparación PT Preparação TR Hazırlık

3



EN Installation FR Installation PL Montaż
 DE Installation RU Установка RO Instalare
 ES Instalación PT Instalação TR Montaj

5



EN Use FR Utilisation PL Użytkowanie DE Benutzung RU Использование
 RO Utilizare ES Uso PT Utilização TR Kullanım

EN 21

FR 23

PL 25

DE 27

RUS 29

RO 31

ES 33

PT 35

TR 37



+



EN Care & maintenance FR Entretien et maintenance
 PL Pielęgnacja i konserwacja DE Pflege und Wartung
 RU Уход и обслуживание RO Îngrijire și întreținere
 ES Cuidados y Mantenimiento PT Cuidados e manutenção
 TR Bakım ve Onarım

EN 22

FR 24

PL 26

DE 28

RUS 30

RO 32

ES 34

PT 36

TR 38



=



+



EN IMPORTANT - Please read carefully the separate safety guide before use.

FR IMPORTANT - Lire attentivement le guide de sécurité séparé avant utilisation.

PL WAŻNE - Przed użyciem proszę dokładnie zapoznać się z instrukcją bezpieczeństwa.

DE WICHTIG - Bitte lesen sie die die separaten sicherheitsanweisungen vor gebrauch.

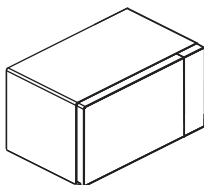
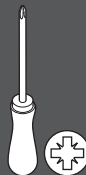
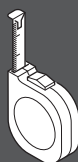
RUS ВАЖНО - Пожалуйста, внимательно прочитайте отдельное руководство по технике безопасности перед использованием.

RO IMPORTANT - Vă rugăm să citiți cu atenție ghidul de siguranță separat înainte de utilizare.

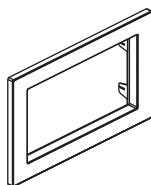
ES IMPORTANTE - Lea atentamente la guía de seguridad separado antes de utilizar.

PT IMPORTANTE - Leia atentamente o guia de segurança separado antes de usar.

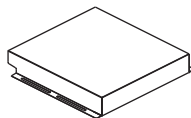
TR ÖNEMLİ - Kullanmadan önce emniyet kurallarını lütfen dikkatle okuyun.



[01] x 1



[02] x 1



[03] x 1



[04] x 1



[05] x 1



[06] x 4
(Ø4 x 8mm)



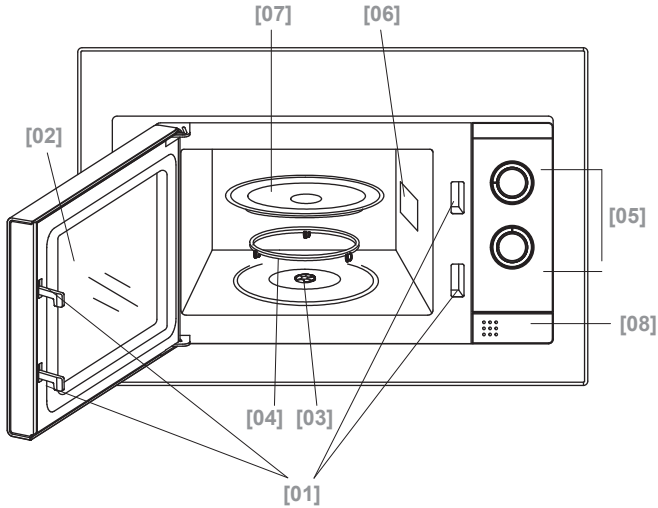
[07] x 4
(Ø4 x 10mm)



[08] x 4
(Ø3 x 25mm)



- | | | | | | |
|----|--------------------------|----|------------------------|----|-----------------------|
| EN | Product description | FR | Description du produit | PL | Opis produktu |
| DE | Produktbeschreibung | RU | Описание продукта | RO | Descrierea produsului |
| ES | Descripción del producto | PT | Descrição do Produto | TR | Ürün Açıklaması |



EN Front view

1. Door Safety Lock
2. Microwave Window
3. Motor Shaft
4. Roller Ring
5. Control Panel
6. Microwave Guide
7. Glass Platter
8. Door Release Button

FR Vue de face

1. Verrou de sécurité de la porte
2. Vitre du four à micro-ondes
3. Arbre du moteur
4. Anneau à roulettes
5. Panneau de commande
6. Guide du four à micro-ondes
7. Plateau en verre
8. Bouton de déverrouillage de la porte

PL Widok z przodu

1. Blokada bezpieczeństwa drzwi
2. Okno kuchenki mikrofalowej
3. Oś silnika napędowego
4. Pierścień obrotowy
5. Panel sterowania
6. Płytką mikrowa
7. Szklany talerz obrotowy
8. Przycisk zwalniania drzwi

DE Vorderansicht

1. Türsicherheitsverriegelung
2. Mikrowellenfenster
3. Motorwelle
4. Rolling
5. Bedienfeld
6. Kurzanleitung für die Mikrowelle
7. Glasteller
8. Türentriegelungstaste

RUS Вид спереди

1. Дверца с защелками
2. Окно микроволновой печи
3. Вал двигателя
4. Поворотный стол
5. Панель управления
6. Направляющая для микроволновой печи
7. Стеклоподставка
8. Кнопка открывания дверцы

RO Vedere din față

1. Încuietoare de siguranță ușă
2. Fereastră cuptor cu microunde
3. Arbore motor
4. Inel rotativ
5. Panou de control
6. Ghid cuptor cu microunde
7. Platou din sticlă
8. Buton de eliberare a ușii

ES Vista frontal

1. Bloqueo de seguridad de la puerta
2. Ventana del microondas
3. Eje del motor
4. Anillo giratorio
5. Panel de control
6. Guía del microondas
7. Plato de cristal
8. Botón de liberación de la puerta

PT Vista frontal

1. Bloqueio de segurança da porta
2. Janela do micro-ondas
3. Eixo do motor
4. Anel dos roletes
5. Painel de controlo
6. Guia do micro-ondas
7. Prato de vidro
8. Botão de abertura da porta

TR Önden görünüm

1. Kapak Güvenlik Kilidi
2. Mikrodalga Camı
3. Motor Gövdesi
4. Döner Halka
5. Kontrol Paneli
6. Mikrodalga Kılavuzu
7. Cam Tabak
8. Kapak Açma Düğmesi



EN Installation
 DE Installation
 ES Instalación

FR Installation
 RU Установка
 PT Instalação

PL Montaż
 RO Instalare
 IT Montaj

EN WARNING: Do not use the microwave without any food or drink inside the cavity to avoid damaging the appliance and invalidating your guarantee.

Carefully remove all packaging materials from within the microwave and ensure all parts are received intact.

Ensure that all seals are clean and free of grease and avoid placing any items between the door and seal as this can damage the seal.

Use warm soapy water and a soft damp cloth to clean the surface of the product. Wipe dry with a clean cloth. Immediately clean any stains or food from within the microwave cavity.

Avoid using steam cleaners and cleaning products such as abrasive powders, glass wool or scouring pads, as well as domestic chemicals containing acetone, chlorine or solvents.

WARNING: If the door or door seals are damaged, the microwave must not be operated until it has been repaired by a qualified service technician. Operate the appliance for its intended purpose only as described in this manual.

This microwave oven is intended for domestic use of heating and cooking of food and drink.

Do not place the microwave on cooking hobs or other heat generating appliances. Always install the appliance into a specific tall oven housing unit.

The microwave must not be placed in a cabinet that is not in compliance with the installation instructions. Before maintenance, deactivate the appliance and disconnect the mains plug from the mains socket.

Do not place the microwave where heat, moisture, or high humidity are generated, or near combustible materials.

Do not operate the microwave without its glass tray, roller support and motor shaft in their proper positions.

Make sure that the power supply cord is undamaged and does not run under the oven or over any hot or sharp surface.

The mains socket must be readily accessible so that the plug can be easily removed in an emergency.

Do not use the oven outdoors.

Before you start

01 Radio Interference

Operation of a microwave oven can cause radio wave interference with other devices operating in its vicinity such as radio, television, wi-fi, wireless telephones and similar equipment.

You can reduce or minimize the interference by:

1. Relocating the microwave in relation to the other devices.
2. Changing the orientation between the microwave and the other devices.
3. Ensuring the microwave and other devices are plugged into separate ring mains or circuits.

02 Getting the best from your microwave oven



IMPORTANT: Metal utensils and containers are not allowed to be used in a microwave oven as they may cause sparks and fires.

1. Only use, glass, ceramic and microwave safe plastic containers.
2. Always follow the manufacturer's guidelines regarding cooking food and drink and ensure it is piping hot before consumption.
3. Cover food during cooking to prevent spattering and stir regularly to ensure heat is distributed evenly.

FR AVERTISSEMENT : ne pas utiliser le four à micro-ondes sans nourriture ou boisson à l'intérieur de la cavité pour éviter d'endommager l'appareil et de mettre un terme à sa garantie.

Retirer soigneusement tous les matériaux d'emballage de l'intérieur du four à micro-ondes et s'assurer que toutes les pièces sont reçues intactes.

S'assurer que tous les joints sont propres et exempts de graisse. Éviter de placer des éléments entre la porte et le joint car cela peut endommager le joint.

Nettoyer la surface du produit à l'eau savonneuse avec un chiffon doux et humide. Sécher à l'aide d'un chiffon propre. Nettoyer immédiatement les taches ou les restes de nourriture dans la cavité du four à micro-ondes.

Éviter l'utilisation de nettoyeurs à vapeur et de produits de nettoyage tels que poudres abrasives, laines de verre ou tampons à récure, ainsi que de produits chimiques ménagers contenant de l'acétone, du chlore ou des solvants.

AVERTISSEMENT : il ne faut pas mettre le four à micro-ondes en marche si la porte ou des joints de porte sont endommagés, avant d'en avoir confié la réparation à un technicien d'entretien qualifié. Utiliser l'appareil pour son but prévu et uniquement comme décrit dans ce manuel.

Ce four à micro-ondes est destiné à l'utilisation ménagère pour chauffer et cuire des aliments et des boissons.

Ne pas placer le four à micro-ondes sur des plaques de cuisson ou d'autres appareils produisant de la chaleur. Toujours installer l'appareil dans un logement de four de grande taille.

Le four à micro-ondes ne doit pas être placé dans un élément de cuisine non conforme aux instructions d'installation. Avant l'entretien, désactiver l'appareil et débrancher la fiche secteur de la prise secteur.

Ne pas placer le four à micro-ondes à proximité d'une source de chaleur ou d'humidité ni près de matériaux combustibles.

Ne pas faire fonctionner le four à micro-ondes sans son plateau en verre, son support à roulettes et l'arbre du moteur dans leur bonne position.

S'assurer que le cordon d'alimentation est intact et ne passe pas sous le four ni sur une surface chaude ou tranchante.

La prise secteur doit être facilement accessible afin que la fiche puisse être retirée aisément en cas d'urgence.

Ne pas utiliser le four en plein air.

Avant de commencer

01 Interférence radio

Le fonctionnement d'un four à micro-ondes peut provoquer des interférences avec d'autres appareils fonctionnant à proximité comme la radio, la télévision, le Wi-Fi, les téléphones sans fil et les équipements similaires.

Il est possible de réduire ou de minimiser cette interférence :

1. En déplaçant le four à micro-ondes par rapport aux autres appareils.
2. En modifiant l'orientation entre le four à micro-ondes et les autres appareils.
3. En s'assurant que le four à micro-ondes et les autres appareils sont branchés sur des circuits ou des secteurs séparés.

02 Tirer le meilleur parti de votre four à micro-ondes



IMPORTANT : l'utilisation d'ustensiles et de récipients en métal n'est pas autorisée dans un four à micro-ondes, car ils peuvent provoquer des étincelles et des incendies.

1. N'utiliser que des récipients en verre, en céramique et en plastique spécial pour four à micro-ondes.
2. Toujours suivre les recommandations du fabricant concernant la cuisson des aliments et des boissons et s'assurer qu'ils sont chauds avant de les consommer.
3. Couvrir les aliments pendant la cuisson pour empêcher les éclaboussures et remuer régulièrement pour répartir la chaleur uniformément.

PL OSTRZEŻENIE: Aby uniknąć uszkodzenia urządzenia i unieważnienia gwarancji, nie należy uruchamiać pustej kuchenki mikrofalowej.

Ostrożnie usunąć ze środka urządzenia wszelkie elementy opakowaniowe i upewnić się, że żadna z części nie została uszkodzona. Utrzymywać wszystkie uszczelki w czystości (usuwać zabrudzenia z tłuszczu) i nie umieszczać żadnych przedmiotów między drzwiami urządzenia a uszczelką, ponieważ może spowodować to jej uszkodzenie.

Do czyszczenia powierzchni produktu należy używać ciepłej wody z mydłem oraz miękkiej, wilgotnej szmatki. Wytrzeć do sucha czystą szmatką. Natychmiast usuwać z wnętrza kuchenki mikrofalowej resztki jedzenia.

Nie używać do czyszczenia urządzenia myjek parowych ani środków czyszczących takich jak proszki ściernie, wata szklana czy szorstkie czyściki. Unikać także stosowania środków chemii gospodarczej zawierających aceton, chlor lub rozpuszczalniki.

OSTRZEŻENIE: Jeśli drzwi lub uszczelki drzwi są uszkodzone, nie należy uruchamiać urządzenia do czasu jego naprawienia przez

wykwalfikowanego specjalistę. Używać urządzenia wyłącznie zgodnie z przeznaczeniem opisanym w niniejszej instrukcji.

Kuchenka mikrofalowa jest przeznaczona wyłącznie do użytku domowego.

Nie stawiać kuchenki na płytach kuchennych ani na innych urządzeniach grzejnych. Urządzenie należy zamontować w specjalnej wysokiej zabudowie na kuchenkę mikrofalową.

Nie umieszczać kuchenki w szafce, która nie spełnia wymogów zawartych w instrukcji instalacji. Przed przystąpieniem do konserwacji należy zawsze wyłączyć urządzenie i wyjąć wtyczkę przewodu zasilającego z gniazdka.

Nie ustawiać urządzenia w pobliżu źródeł ciepła, łatwopalnych materiałów ani w miejscach, w których występuje wilgoć lub wysoka wilgotność.

Nie używać urządzenia bez prawidłowo osadzonego szklanego talerza, pierścienia obrotowego i osi silnika napędowego.

Należy upewnić się, że przewód zasilający nie jest uszkodzony i nie przebiega on pod urządzeniem, nad gorącą powierzchnią ani ostrymi powierzchniami.

Gniazdo zasilające musi być łatwo dostępne, aby w sytuacji awaryjnej można było szybko odłączyć urządzenie od źródła zasilania.

Nie używać kuchenki mikrofalowej na wolnym powietrzu.

Przed rozpoczęciem użytkowania

01 Zakłócenia radioelektryczne

Działanie kuchenki mikrofalowej może spowodować zakłócenia w działaniu radia, telewizora, urządzeń wi-fi, telefonów bezprzewodowych i podobnych urządzeń.

W celu ograniczenia zakłóceń do minimum należy:

1. Zwiększyć odległość pomiędzy kuchenką mikrofalową a innymi urządzeniami.
2. Zmienić położenie kuchenki mikrofalowej względem innych urządzeń.
3. Podłączyć kuchenkę mikrofalową i inne urządzenia do oddzielnych obwodów elektrycznych.

02 Wskazówki dotyczące użytkowania



WAŻNE: w kuchenke mikrofalowej nie należy używać metalowych naczyń i pojemników. Mogą one spowodować iskrzenie, a nawet zapłon urządzenia.

1. Stosować wyłącznie pojemniki plastikowe, szklane i ceramiczne przeznaczone do kuchenek mikrofalowych.
2. Zawsze przestrzegać instrukcji producenta dotyczących podgrzewania potraw i napojów. Przed spożyciem należy sprawdzić temperaturę potrawy.
3. Podczas gotowania należy przykryć potrawy, aby zapobiec rozpryskiwaniu, a także regularnie je mieszać, aby zapewnić równomierne rozprowadzanie ciepła.

DE WARNUNG: Verwenden Sie die Mikrowelle nicht ohne Speisen oder Getränke im Garraum, um eine Beschädigung des Geräts zu vermeiden und die Garantie nicht zu verlieren.

Entfernen Sie sorgfältig alle Verpackungsmaterialien aus der Mikrowelle, und stellen Sie sicher, dass alle Teile intakt sind.

Stellen Sie sicher, dass alle Dichtungen sauber und fettfrei sind, und platzieren Sie keine Gegenstände zwischen der Tür und der Dichtung, da dies die Dichtung beschädigen kann.

Reinigen Sie die Oberfläche des Produkts mit warmem Seifenwasser und einem weichen, feuchten Tuch. Verwenden Sie zum Trocknen ein sauberes Tuch. Reinigen Sie sofort Flecken oder Lebensmittel in der Mikrowelle.

Verwenden Sie keine Dampfreiniger und Reinigungsprodukte wie Scheuerpulver, Glaswolle oder Scheuerschwämme sowie Haushaltschemikalien, die Aceton, Chlor oder Lösungsmittel enthalten.

WARNUNG: Wenn die Tür oder die Türdichtungen beschädigt sind, darf die Mikrowelle so lange nicht in Betrieb genommen werden, bis sie von einem qualifizierten Servicetechniker repariert wurde. Betreiben Sie das Gerät nur für den vorgesehenen Zweck, wie in diesem Handbuch beschrieben.

Dieser Mikrowellenherd ist für den Hausgebrauch zum Erhitzen von Lebensmitteln und Getränken vorgesehen.

Stellen Sie die Mikrowelle nicht auf Kochfelder oder andere wärmeerzeugende Geräte. Bauen Sie das Gerät immer in eine spezifische hohe Mikrowellengehäuseeinheit ein.

Die Mikrowelle darf nicht in einem Schrank aufgestellt werden, der nicht in Übereinstimmung mit den Installationsanweisungen steht. Schalten Sie das Gerät vor der Wartung aus und ziehen Sie den Netzstecker aus der Steckdose.

Stellen Sie die Mikrowelle nicht an eine Stelle, an der Hitze, Flüssigkeiten oder hohe Feuchtigkeit erzeugt werden, oder in der Nähe von brennbaren Materialien.

Verwenden Sie die Mikrowelle nicht, wenn ihr Geständer, ihre Rollenhalterung und ihre Motorwelle sich nicht in der korrekten Position befinden.

Stellen Sie sicher, dass das Netzkabel nicht beschädigt ist und nicht unter der Mikrowelle oder über einer heißen oder scharfen Oberfläche verläuft.

Der Netzanschluss muss leicht zugänglich sein, damit der Stecker in einem Notfall leicht entfernt werden kann.

Verwenden Sie den Mikrowellenherd nicht im Freien.

Bevor Sie beginnen

01 Funkstörung

Der Betrieb eines Mikrowellenherds kann Funkwellenstörungen mit anderen Geräten verursachen, die in ihrer Nähe betrieben werden, z. B. Radio, Fernsehen, WLAN, schnurlose Telefone und ähnliche Geräte.

Die Störung kann folgendermaßen verringert oder minimiert werden:

1. Die Mikrowelle in Relation zu den anderen Geräten umstellen.
2. Ändern der Ausrichtung zwischen der Mikrowelle und den anderen Geräten.
3. Sicherstellen, dass die Mikrowelle und andere Geräte an separate Hauptleitungen oder Stromkreise angeschlossen sind.

02 Optimale Nutzung der Mikrowelle



WICHTIG: Metallgegenstände und -behälter dürfen nicht in einer Mikrowelle verwendet werden, da sie Funken und Brände verursachen können.

1. Verwenden Sie nur Glas-, Keramik- und mikrowellengeeignete Kunststoffbehälter.
2. Befolgen Sie stets die Richtlinien des Herstellers hinsichtlich der Zubereitung von Speisen und Getränken, und stellen Sie sicher, dass sie vor dem Verzehr heiß werden.
3. Decken Sie Lebensmittel beim Garen ab, um Spritzer zu vermeiden, und rühren Sie regelmäßig um, um sicherzustellen, dass die Wärme gleichmäßig verteilt wird.

ВНИМАНИЕ! Не используйте микроволновую печь без продуктов или напитков внутри камеры во избежание повреждения прибора и аннулирования гарантии.

Аккуратно снимите упаковочные материалы с внутренних элементов микроволновой печи и убедитесь, что элементы не повреждены.

Убедитесь, что все уплотнительные элементы чистые и не имеют следов смазки. Не вставляйте какие-либо предметы между дверцей и уплотнительными элементами, поскольку это может привести к их повреждению.

Для очистки поверхности используйте теплую мыльную воду и мягкую влажную ткань. Затем протирайте насухо чистой тканью. При появлении пятен или попадания частиц продуктов на стенки немедленно вытирайте камеру микроволновой печи.

Не используйте парочистители и чистящие средства, такие как абразивные порошки, губки с жестким абразивным слоем или металлические мочалки, а также бытовые химикаты, содержащие ацетон, хлор или растворители.

ВНИМАНИЕ! В случае повреждения дверцы или уплотнителя дверцы не следует пользоваться микроволновой печью до устранения неисправности квалифицированным специалистом по ремонту. Используйте прибор только по назначению, как описано в данном руководстве.

Эта микроволновая печь предназначена для бытового использования для приготовления и разогревания пищи и напитков.

Не ставьте микроволновую печь на варочные панели или другие нагревающиеся приборы. Всегда устанавливайте прибор в специально предназначенное место.

Микроволновую печь нельзя ставить в шкафы, не соответствующие инструкциям по установке. Перед проведением технического обслуживания выключите прибор и отключите его от электросети.

Не устанавливайте микроволновую печь в помещениях с высокими уровнями температуры и влажности, а также вблизи горячих материалов.

Перед использованием микроволновой печи стеклянная подставка, ролики и вал двигателя должны быть установлены

Убедитесь, что кабель питания не поврежден и не проходит под печью или над нагревающимися поверхностями и острыми предметами.

Электророзетка должна находиться в легко доступном месте, чтобы вилку питания можно было легко и быстро извлечь из розетки в экстренной ситуации.

Не используйте печь вне помещений.

Перед началом эксплуатации

01 Радиопомехи

Работа микроволновой печи может создавать радиопомехи, мешающие работе таких устройств, как радиоприемники, телевизоры, Wi-Fi-роутеры, беспроводные телефоны и аналогичное оборудование.

Уменьшить или свести к минимуму помехи можно следующими способами.

1. Установите микроволновую печь подальше от других устройств
2. Измените положение микроволновой печи относительно других устройств
3. Убедитесь, что микроволновая печь и другие устройства подключены к разным фазам или контурам электросети

02 Эффективное использование микроволновой печи



ВАЖНО! Запрещается помещать в камеру металлические емкости и контейнеры из материалов, не предназначенных для использования в микроволновой печи, так как они могут вызвать искрение и привести к возгоранию.

1. Используйте только стеклянные и керамические емкости, а также пластиковые контейнеры, подходящие для использования в микроволновой печи.
2. Всегда соблюдайте рекомендации производителя по приготовлению пищи и напитков. Перед их употреблением убедитесь, что они достаточно горячие.
3. Во время приготовления накрывайте продукты во избежание разбрызгивания и регулярно перемешивайте для равномерного разогрева.

RO AVERTISMENT: Nu utilizați cuptorul fără alimente sau băuturi în interiorul incintei, pentru a evita deteriorarea aparatului și anularea garanției.

Îndepărtați cu atenție toate materialele de ambalare din interiorul cuptorului cu microunde și asigurați-vă că toate piesele sunt primite intacte.

Asigurați-vă că toate garniturile sunt curate și fără urme de grăsime și evitați așezarea oricăror obiecte între ușă și garnitură, deoarece acest lucru poate deteriora garnitura.

Utilizați apă caldă cu săpun și o lavetă moale umedă pentru a curăța suprafața produsului. Uscați cu o lavetă curată. Curățați imediat orice pete sau urme de mâncare din interiorul incintei cuptorului cu microunde.

Evitați utilizarea aparatelor de curățare cu aburi și a produselor de curățare precum pudrele abrazive, vata de sticlă sau lavetele de curățare cu suprafață dură, precum și a substanțelor chimice de uz casnic care conțin acetona, clor sau solvenți.

AVERTISMENT: Dacă ușa sau garniturile ușii sunt deteriorate, cuptorul cu microunde nu trebuie folosit până nu este reparat de către un tehnician de service calificat. Utilizați aparatul numai în scopul destinat acestuia, conform descrierii din acest manual.

Cuptorul cu microunde este destinat uzului casnic pentru încălzirea sau gătirea alimentelor și a băuturilor.

Nu așezați cuptorul cu microunde pe plite pentru gătit sau alte aparate care generează căldură. Instalați întotdeauna aparatul într-o carcasă înaltă specială de cuptor.

Cuptorul cu microunde nu trebuie să fie așezat într-un dulap care nu este în conformitate cu instrucțiunile de instalare. Înainte de întreținere, dezactivați aparatul și scoateți ștecărul din priză.

Nu așezați cuptorul cu microunde într-un loc în care este generată căldură, umezeală sau multă umiditate sau în apropierea materialelor inflamabile.

Nu utilizați cuptorul cu microunde fără tava de sticlă a acestuia, suportul de rotire și arborele motorului în pozițiile corespunzătoare ale acestora.

Asigurați-vă că nu este deteriorat cablul de alimentare electrică și că acesta nu trece pe sub cuptor sau peste o suprafață încălzită sau ascuțită.

Înainte de a începe

01 Interferența undelor radio

Funcționarea unui cuptor cu microunde poate cauza interferența cu undele radio ale altor dispozitive care funcționează în vecinătatea acestuia, precum radiouri, televizoare, rețele wi-fi, telefoane wireless și echipamente similare.

Puteți reduce sau minimiza interferența prin:

1. Mutarea cuptorului cu microunde în raport cu alte dispozitive.
2. Schimbarea orientării dintre cuptorul cu microunde și alte dispozitive.
3. Asigurarea faptului că cuptorul cu microunde și alte dispozitive sunt conectate la rețele sau circuite separate.

02 Exploatarea la maxim a cuptorului cu microunde



IMPORTANT: Nu este permisă utilizarea ustensilelor și a recipientelor metalice într-un cuptor cu microunde, deoarece acestea pot cauza scânteii și incendii.

1. Utilizați numai recipiente din sticlă, ceramică și recipiente din plastic adaptate utilizării în cuptorul cu microunde.
2. Respectați întotdeauna recomandările producătorului cu privire la gătitul alimentelor și a băuturilor și asigurați-vă că acestea sunt foarte fierbinți înainte de a le consuma.
3. Acoperiți alimentele în timpul gătitului pentru a preveni împrășcarea și amestecați periodic pentru a asigura distribuția uniformă a căldurii.

ES ADVERTENCIA: No utilice el microondas sin alimentos o bebidas en el interior de la cavidad para evitar dañar el aparato y que la garantía quede invalidada.

Retire con cuidado todos los materiales de embalaje del interior del microondas y asegúrese de que todas las piezas se han recibido intactas.

Asegúrese de que todas las juntas están limpias y libres de grasa, y evite colocar elementos entre la puerta y la junta, ya que esto podría dañar la junta.

Humedezca un paño en agua templada jabonosa para limpiar la superficie del producto. Seque con un paño limpio. Quite inmediatamente las manchas o alimentos del interior de la cavidad del microondas.

Evite el uso de limpiadores a vapor y productos de limpieza como polvos abrasivos, lana de vidrio o estropajos abrasivos, así como productos químicos del hogar que contengan acetona, cloro o disolventes.

ADVERTENCIA: Si la puerta o las juntas están dañadas, debe dejar de utilizarse el microondas hasta que lo haya reparado un técnico cualificado. Utilice el aparato para su uso previsto solo tal y como se describe en este manual.

Este horno microondas está diseñado para calentar y cocinar comida y bebida en el ámbito doméstico.

No coloque el microondas encima de placas de cocción u otros aparatos que generen calor. Instale siempre el aparato en un determinado espacio de encastre para horno alto.

El microondas no debe colocarse en un armario que no esté fabricado de conformidad con las instrucciones de instalación. Antes de realizar el mantenimiento, apague el aparato y desconecte el enchufe de la toma de corriente.

No coloque el microondas donde se genere calor, vapor o un alto nivel de humedad, así como tampoco cerca de materiales combustibles.

No utilice el microondas sin la bandeja de cristal, el soporte giratorio y el eje del motor en sus correspondientes posiciones.

Asegúrese de que el cable de alimentación no está dañado y de que no se encuentra debajo del aparato ni sobre cualquier otra superficie caliente o afilada.

Se debe poder acceder fácilmente a la toma de corriente para poder quitar el enchufe rápidamente en caso de emergencia.

No utilice el horno en exteriores.

Antes de empezar

01 Interferencias de radio

El funcionamiento de un horno microondas puede causar interferencias de ondas de radio con otros dispositivos que funcionen en sus proximidades, como radios, televisores, aparatos de Wi-Fi, teléfonos inalámbricos y otros equipos similares.

Para reducir o minimizar las interferencias:

1. Reubique el microondas en relación con los otros dispositivos.
2. Cambie la orientación entre el microondas y los otros dispositivos.
3. Asegúrese de que el microondas y los otros dispositivos están conectados en tomas de corriente o circuitos diferentes.

02 Cómo sacar el máximo partido de su horno microondas



IMPORTANTE: No se permite el uso de utensilios y recipientes de metal en un microondas, ya que pueden producir chispas e incendios.

1. Utilice solo recipientes de cristal, cerámica y plástico adecuado para microondas.
2. Siga siempre las directrices del fabricante con respecto a la cocción de comida y bebida y asegúrese de que los productos están bien calientes antes del consumo.
3. Tape los alimentos durante la cocción para evitar salpicaduras y remuévalos periódicamente para garantizar que el calor se distribuya de forma uniforme.

PT AVISO: Não utilize o micro-ondas sem alimentos ou bebidas dentro do compartimento para evitar danificar o aparelho e invalidar a sua garantia.

Remova cuidadosamente todos os materiais de embalagem do micro-ondas e certifique-se de que todas as peças foram recebidas intactas.

Certifique-se que todos os vedantes estão limpos e sem gordura e evite colocar itens entre a porta e o vedante, dado que isto pode danificar o vedante.

Use água quente com sabão e um pano macio e húmido para limpar a superfície do produto. Seque com um pano limpo. Limpe imediatamente quaisquer manchas ou alimentos dentro do compartimento do micro-ondas.

Evite utilizar dispositivos de limpeza a vapor e produtos de limpeza como pós abrasivos, lã de vidro ou esfregões, bem como produtos químicos domésticos que contenham acetona, cloro ou solventes.

AVISO: Se a porta ou os vedantes da porta estiverem danificados, o micro-ondas não pode ser utilizado até ter sido reparado por um técnico de manutenção qualificado. Utilize o aparelho exclusivamente para o fim a que se destina, tal como descrito neste manual.

Este micro-ondas destina-se a uso doméstico para o aquecimento e cozedura de alimentos e bebidas.

Não coloque o micro-ondas sobre placas de cozinha ou outros aparelhos que produzam calor. Instale sempre o aparelho numa unidade alta específica para instalação de micro-ondas.

O micro-ondas não deve ser colocado num armário que não esteja em conformidade com as instruções de instalação. Antes de efetuar a manutenção, desative o aparelho e desligue a ficha da tomada elétrica.

Não coloque o micro-ondas em locais onde sejam gerados calor, condensação ou humidade elevada, ou na proximidade de materiais combustíveis.

Não utilize o micro-ondas sem o prato em vidro, o suporte dos roletes e o eixo do motor nas posições adequadas.

Certifique-se de que o cabo de alimentação não está danificado e que não passa por baixo do forno ou sobre superfícies quentes ou afiadas.

A tomada elétrica tem de ser de fácil acesso para que a ficha possa ser removida facilmente em caso de emergência.

Não utilize o produto no exterior.

Antes de começar

01 Interferências radioelétricas

O funcionamento do forno micro-ondas pode causar interferências radioelétricas noutros dispositivos em funcionamento na proximidade, tais como rádios, televisões, Wi-Fi, telefones sem fios e equipamento semelhante.

É possível reduzir ou minimizar a interferência ao:

1. Reposicionar o micro-ondas em relação aos outros dispositivos.
2. Alterar a orientação entre o micro-ondas e os outros dispositivos.
3. Garantir que o micro-ondas e os outros dispositivos estão ligados a circuitos ou redes de corrente elétrica em separado.

02 Retirar o máximo proveito do seu micro-ondas



IMPORTANTE: Os utensílios e recipientes de metal não devem ser utilizados num micro-ondas porque podem criar faíscas e incêndios.

1. Utilize apenas recipientes de vidro, cerâmica e de plástico apropriado para micro-ondas.
2. Siga sempre as orientações do fabricante relativamente à cozedura de alimentos e bebidas e certifique-se de que estão quentes antes de os consumir.
3. Cubra os alimentos para evitar salpicos e mexa regularmente para garantir que o calor é distribuído uniformemente.

TR UYARI: Mikrodalga fırının zarar görmemesi ve garanti süresinin geçerliliğini yitirmemesi için mikrodalga fırını içinde hiçbir yiyecek veya içecek yokken kullanmayın.

Mikrodalğanın içindeki tüm ambalaj malzemelerini dikkatlice çıkartın ve tüm parçaların sağlam bir şekilde teslim alındığından emin olun.

Tüm contaların temiz ve yağdan arındırılmış olmasına dikkat edin ve kapak ile conta arasına hiçbir şey koymayın, aksi halde conta zarar görebilir.

Ürünün yüzeyini temizlemek için ılık sabunlu su ve yumuşak nemli bir bez kullanın. Temiz bir bezle kurulayın. Mikrodalga içindeki her türlü lekeyi veya yiyeceği hemen temizleyin.

Buharlı temizleyiciler ve aşındırıcı tozlar, cam yünü veya bulaşık teli gibi temizlik ürünleri ve aseton, klor ve çözücüler içeren kimyasal deterjanlar kullanmaktan kaçının.

UYARI: Kapak veya kapak contaları hasarlıysa mikrodalga vasıfı bir tekniker tarafından onarılına kadar çalıştırılmamalıdır. Cihazı sadece bu kılavuzda tarif edilen kullanım amacı doğrultusunda kullanın.

Bu mikrodalga fırın evde yiyecek ve içecek ısıtmak ve pişirmek amacıyla kullanılması için tasarlanmıştır.

Mikrodalga fırını ocağın veya başka ısı üreten cihazların üzerine koymayın. Cihazı daima özel bir uzun fırın gömme ünitesinin içine monte edin.

Mikrodalga, montaj talimatlarına uygun olmayan bir dolaba yerleştirilmemelidir. Bakım öncesinde cihazı devre dışı bırakın ve fişini prizden çekin.

Mikrodalga fırını ısı, nem veya yüksek rutubetin meydana geldiği yerlere veya yanıcı malzemelerin yakınına koymayın.

Mikrodalga fırını cam tepsiyi, tekerlekli desteği ve motor gövdesi uygun konumlarında değilken çalıştırmayın.

Güç kaynağı kablusunun hasar almadığından ve fırının altından ya da hiçbir sıcak veya keskin yüzeyden geçmediğinden emin olun.

Acil durum halinde fişin kolayca sökülebilmesi için priz kolayca erişilebilir olmalıdır.

Fırını açık havada kullanmayın.

Başlamadan önce

01 Radyo Parazitlenmesi

Mikrodalga fırın çalıştırıldığında yakınında çalışan radyo, televizyon, wi-fi, kablosuz telefon ve benzer cihazlar ile radyo dalgası parazitlenmesine yol açabilir.

Parazittenmeyi şu şekilde ortadan kaldıracak veya azaltabilirsiniz:

1. Diğer cihazlarla göre mikrodalganın yerini değiştirerek.
2. Mikrodalga ile diğer cihazlar arasındaki yönü değiştirerek.
3. Mikrodalga ile diğer cihazların ayrı şebekelere veya devrelere bağlanmasını sağlayarak.

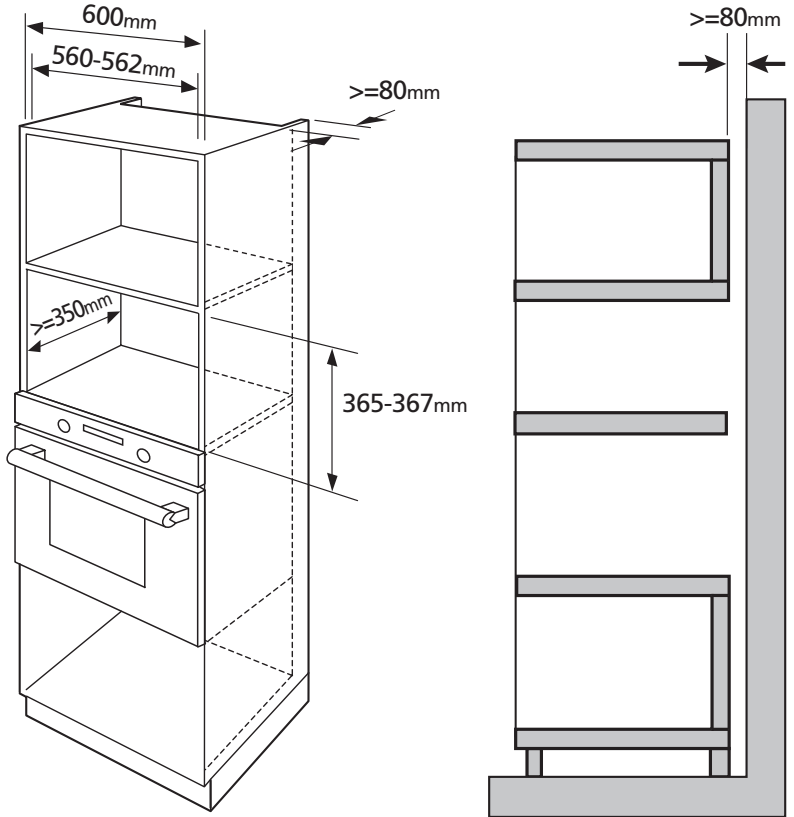
02 Mikrodalga fırını en iyi şekilde kullanma



ÖNEMLİ: Metal mutfak gereçleri ve kaplar kıvılcımlanma ve yangına yol açabilecekleri için mikrodalga fırında kullanılmaları yasaktır.

1. Sadece cam, seramik veya mikrodalgada güvenle kullanılabilen plastik kaplar kullanın.
2. Daima üreticinin yiyecek ve içeceklerin pişirilmesi hakkındaki yönergelerine uyun ve yiyecek ve içecekleri tüketmeden önce dumanı üstünde sıcak hale geldiğinden emin olun.
3. Yiyeceklerin sıçramasını önlemek için pişirme sırasında üzerini kapatın ve ısının eşit yayılmasını sağlamak için düzenli olarak karıştırın.

01



For correct installation, this product must be installed into a tall oven housing unit.



CAUTION! The panels of the adjacent cabinets must be made of heat-resistant material. In particular the adhesive that bonds the plastic laminate to the furniture must be able to withstand temperatures of not less than 120°C to avoid delamination. The appliance must be housed in heat-resistant cabinets.

Installation des fours à micro-ondes intégrés

Pour une installation correcte, ce produit doit être installé dans un logement de four de grande taille.



ATTENTION ! Les panneaux des éléments de cuisine adjacents doivent être conçus à partir de matériaux résistants à la chaleur. La colle permettant de fixer le plastique stratifié aux meubles doit notamment pouvoir résister à une température minimale de 120°C afin d'éviter le décollement. L'appareil doit être installé dans des éléments résistants à la chaleur.

Montaż kuchenek mikrofalowych do zabudowy

Urządzenie należy zamontować w wysokiej zabudowie na kuchenkę mikrofalową.



UWAGA! Płyty sąsiednich szafek muszą być wykonane z materiału odpornego na wysokie temperatury. Aby uniknąć delaminacji, klej mocujący laminat z tworzywa sztucznego do mebla musi być odporny temperaturę co najmniej 120°C. Urządzenie musi być umieszczone w szafce odpornej na wysokie temperatury.

Installation von Einbaumikrowellenherden

Für eine korrekte Installation muss dieses Produkt in eine hohe Mikrowellengehäuseeinheit eingebaut werden.



VORSICHT! Die Platten der angrenzenden Schränke müssen aus hitzebeständigem Material bestehen. Insbesondere der Klebstoff, mit dem das Kunststofflaminat mit dem Möbel verklebt ist, muss Temperaturen von mindestens 120°C standhalten. Das Gerät muss in einem hitzebeständigen Schrank untergebracht werden.

Установка встраиваемых микроволновых печей

Прибор необходимо установить в специальный отсек.



ВНИМАНИЕ! Панели расположенных рядом шкафчиков должны быть выполнены из жаропрочных материалов. В частности, клей, крепящий слоистый пластик к мебели, должен выдерживать температуру не менее 120°C, чтобы избежать расслоения. Прибор должен устанавливаться в жаропрочных шкафчиках.

Instalarea cuptoarelor cu microunde încorporate

Pentru instalarea corectă, acest produs trebuie să fie instalat într-o carcasă înaltă de cuptor.



ATENȚIE! Panourile dulapurilor adiacente trebuie să fie fabricate din materiale termorezistente. În mod special, adezivul care leagă plasticul laminat de mobilier trebuie să suporte temperaturi nu mai mici de 120°C pentru a evita desprinderea părții laminate. Aparatul trebuie încadrat în dulapuri rezistente la temperaturi înalte.

Para una instalación correcta, este producto deberá instalarse en un espacio de encastre para horno alto.



PRECAUCIÓN Los paneles de los módulos adyacentes deben estar fabricados de un material resistente al calor. Especialmente, el adhesivo que une el laminado plástico al mobiliario debe tener capacidad para resistir temperaturas de 120 °C y superiores para evitar que el laminado se despegue. El aparato se debe colocar en módulos resistentes al calor.

Instalação de micro-ondas de encastrar

Para uma instalação correta, este produto deve ser instalado numa unidade alta para instalação de micro-ondas.



ATENÇÃO! Os painéis dos armários adjacentes têm de ser feitos de um material resistente ao calor. Em particular, o adesivo que fixa os laminados de plástico ao mobiliário tem de ser capaz de suportar temperaturas mínimas de 120 °C para evitar a delaminação. O aparelho tem de ser instalado em armários resistentes ao calor.

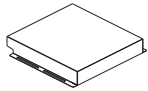
Ankastre Mikrodalga Fırınların Montajı

Doğru montaj için bu ürün yüksek bir fırın gömme ünitesine monte edilmelidir.



DİKKAT! Yanındaki dolapların panelleri ısıya dayanıklı malzemeden yapılmış olmalıdır. Özellikle plastik tabakaları mobilyaya yapıştıran yapıştırıcı, tabakaların ayrılmasını önlemek için en az 120°C sıcaklığa dayanabilir olmalıdır. Cihaz, ısıya dayanıklı dolaplara yerleştirilmelidir.

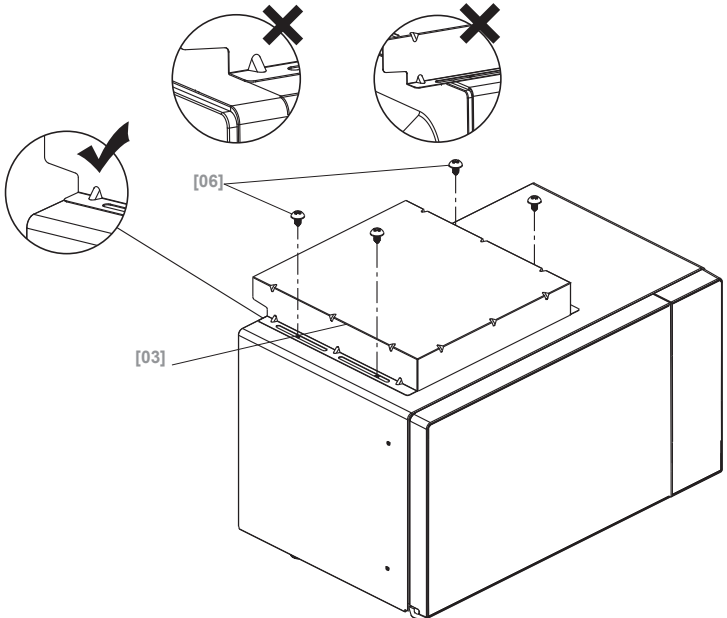
02



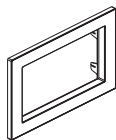
[03] x 1



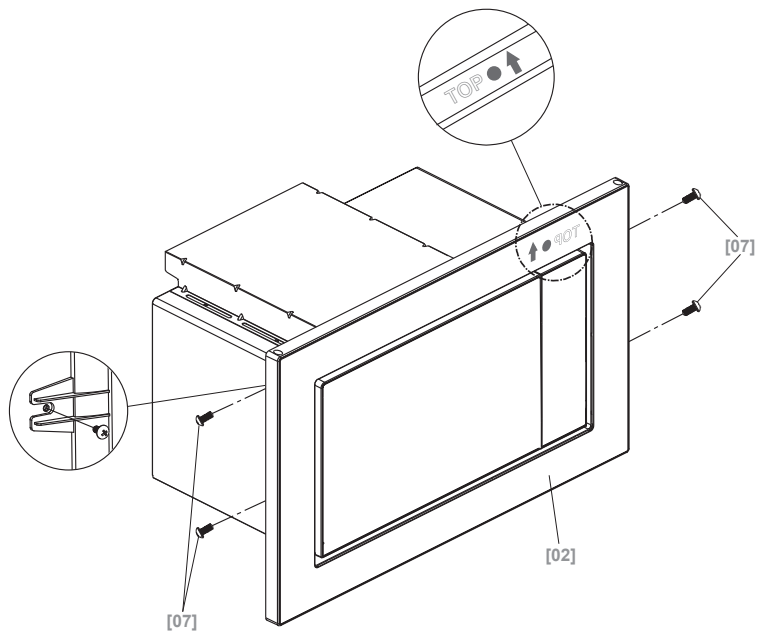
[06] x 4
(Ø4 x 8mm)



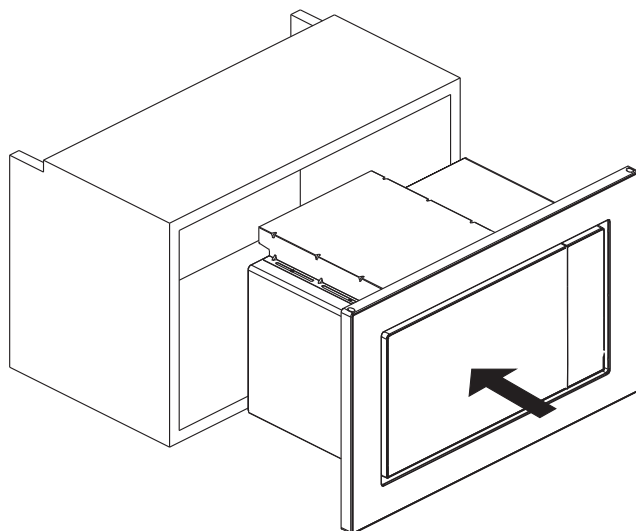
03



[02] x 1

[07] x 4
(Ø4 x 10mm)

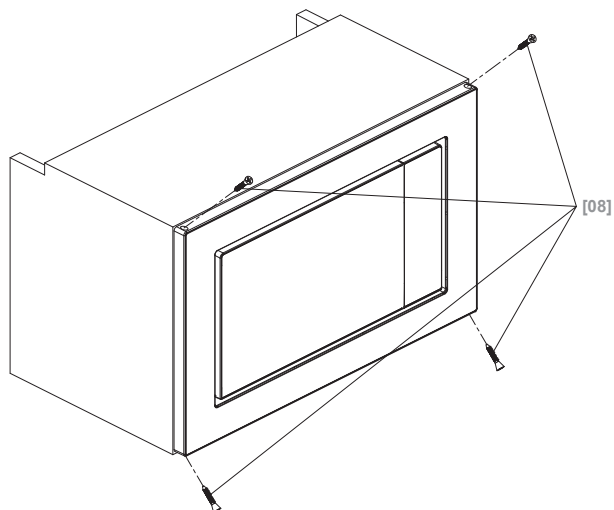
04



05



[08] x 4
(Ø3 x 25mm)



EN Installation

All installation must be carried out by a competent person or qualified electrician. Before connecting to the mains supply ensure that the mains voltage corresponds to the voltage on the rating plate.

This appliance is supplied with a fitted plug suitable for use in your country.

The cable must not be bent or compressed.

Regularly check the power cord for damage.

WARNING: This is a Class I appliance and **MUST** be earthed.

This appliance is supplied with a 3 core mains cable coloured as follows:

Brown = L or Live

Blue = N or Neutral

Green and Yellow = E or Earth

The replacement fuse must be rated at 13 Amps (UK only).

To avoid the risks that are always present when you use an electrical appliance it is important that this appliance is installed correctly and that you read the safety instructions carefully to avoid misuse and hazards. Please keep this instruction booklet for future reference and pass it on to any future owners. After unpacking the appliance please check that it is not damaged. If in doubt, do not use the appliance but contact Customer Services.

The manufacturer declines all liability for damage caused to persons and objects due to incorrect or improper installation of the appliance. Any permanent electrical installation must comply with the latest wiring regulations applicable to your country and for your own safety a qualified electrician or contractor should undertake the electrical installation.

FR Installation

Toute l'installation doit être effectuée par une personne compétente ou un électricien qualifié. Avant de raccorder le câble d'alimentation au secteur, s'assurer que la tension de secteur correspond à la tension indiquée sur la plaque signalétique.

Cet appareil est fourni avec une prise montée, adaptée à une utilisation dans votre pays.

Le câble ne doit pas être plié ou comprimé.

Vérifier régulièrement la présence de dommages sur le cordon d'alimentation.

AVERTISSEMENT : il s'agit d'un appareil de Classe I. Il DOIT être raccordé à la terre.

Cet appareil est livré avec un câble secteur à 3 conducteurs présentant les couleurs suivantes :

Marron = L ou Phase

Bleu = N ou Neutre

Vert et Jaune = E ou Terre

Le fusible de remplacement doit être de 13 A (Royaume-Uni uniquement).

Afin de prévenir les risques, toujours présents lors de l'utilisation d'un appareil électrique, il est important que cet appareil soit correctement installé et de lire les instructions de sécurité soigneusement en vue d'empêcher tout danger ou mauvaise utilisation. Veiller à conserver ce manuel d'instructions pour référence ultérieure et à le transmettre à tout futur propriétaire. Après avoir déballé l'appareil, vérifier qu'il n'est pas endommagé. En cas de doute, ne pas utiliser l'appareil, contacter le service client par téléphone.

Le fabricant décline toute responsabilité en cas de dommages personnels ou matériels causés par une mauvaise utilisation ou installation de cet appareil. Toute installation permanente doit être conforme aux dernières réglementations de câblage applicables dans votre pays et, pour votre propre sécurité, il convient qu'un électricien qualifié ou un entrepreneur effectue l'installation électrique.

PL Montaż

Montaż musi zostać wykonany przez osobę kompetentną lub wykwalifikowanego elektryka. Przed podłączeniem do sieci należy upewnić się, że napięcie zasilania odpowiada napięciu na tabliczce znamionowej.

Urządzenie jest dostarczane z wtyczką odpowiadającą standardom w danym kraju.

Przewód nie może być zagięty ani przygnieciony.

Należy regularnie sprawdzać przewód zasilania pod kątem uszkodzeń.

OSTRZEŻENIE: Jest to urządzenie klasy I i MUSI być uziemione.

Urządzenie jest dostarczane z 3-żyłowym przewodem zasilającym o następujących kolorach:

Brązowy = L (pod napięciem)

Niebieski = N (neutralny)

Zielono-żółty = E (uziemięcie)

Należy zastosować bezpiecznik 13 A (dotyczy tylko Wielkiej Brytanii).

Aby ograniczyć do minimum ryzyko związane z użytkowaniem urządzenia elektrycznego, niezwykle ważne jest, aby produkt został prawidłowo zamontowany oraz aby użytkownik dokładnie zapoznał się z instrukcjami dotyczącymi bezpieczeństwa i unikał nieprawidłowej obsługi oraz związanych z tym zagrożeń. Należy zachować instrukcję obsługi w celu wykorzystania w przyszłości i przekazania jej kolejnym właścicielom. Po rozpakowaniu urządzenia upewnić się, że nie jest ono uszkodzone. W razie wątpliwości nie należy używać urządzenia, lecz skontaktować się z działem obsługi klienta.

Producent nie ponosi żadnej odpowiedzialności za obrażenia ciała lub uszkodzenia mienia powstałe na skutek nieprawidłowego lub nieodpowiedniego montażu urządzenia. Wszelkie stałe instalacje elektryczne muszą być zgodne z najnowszymi przepisami dotyczącymi okablowania, obowiązującymi w danym kraju. Dla własnego bezpieczeństwa należy zlecić montaż instalacji elektrycznej wykwalifikowanemu elektrykowi lub wykonawcy.

DE Installation

Die gesamte Installation muss von einer fachkundigen Person oder einem ausgebildeten Elektriker durchgeführt werden. Stellen Sie vor dem Anschließen an die Stromversorgung sicher, dass die Netzspannung zur Spannungsangabe auf dem Typenschild passt.

Dieses Gerät wird mit einem passenden Stecker geliefert, der für die Verwendung in Ihrem Land geeignet ist.

Das Kabel darf weder verbogen noch eingedrückt sein.

Prüfen Sie das Netzkabel regelmäßig auf Beschädigung.

WARNUNG: Dies ist ein Klasse I-Gerät, es MUSS geerdet werden.

Dieses Gerät wird mit einem 3-adrigen Netzkabel mit der folgenden Farbcodierung ausgeliefert:

Braun = L oder stromführend

Blau = N oder neutral

Grün und Gelb = E oder Gegen Erde ableitend

Die Sicherung muss auf 13 A ausgelegt sein (nur GB).

Um die Risiken zu vermeiden, die sich aus der Verwendung eines elektrischen Geräts zwangsläufig ergeben, muss das Gerät unbedingt korrekt installiert werden. Außerdem müssen die Sicherheitshinweise aufmerksam gelesen werden, um eine

missbräuchliche Verwendung und die Entstehung von Gefahren zu verhindern. Bitte bewahren Sie diese Bedienungsanleitung zum Nachschlagen auf und geben Sie sie an zukünftige Besitzer weiter. Überprüfen Sie nach dem Auspacken des Geräts, ob es beschädigt ist. Verwenden Sie das Gerät im Zweifel nicht, sondern wenden Sie sich an den Kundendienst.

Der Hersteller übernimmt keine Haftung für Personen- oder Sachschäden aufgrund falscher oder unsachgemäßer Installation des Geräts. Jede festverlegte elektrische Installation muss den neuesten Verkabelungsvorschriften entsprechen, die in Ihrem Land gelten und zu Ihrer eigenen Sicherheit sollte ein qualifizierter Elektriker oder Vertragspartner die elektrische Installation vornehmen.

RUS Установка

Установка должна выполняться компетентным лицом или квалифицированным электриком. Перед подключением прибора к сети удостоверьтесь, что напряжение сети соответствует напряжению, указанному в паспортной табличке прибора.

Данный прибор поставляется с вилкой, подходящей для использования в вашей стране.

Кабель не должен быть согнут или сдавлен.

Регулярно проверяйте шнур питания на предмет повреждений.

ВНИМАНИЕ! Данный прибор класса I **ТРЕБУЕТ** заземления.

Прибор поставляется с трехжильным шнуром питания, помеченным следующим образом.

Коричневый — L (фаза)

Синий — N (нейтраль)

Зеленый и желтый = E или Earth (заземление)

Для замены требуется предохранитель с номинальным током 13 А (только для Великобритании).

Убедитесь, что прибор установлен правильно, и внимательно ознакомьтесь с инструкциями по технике безопасности во избежание рисков, связанных с использованием электроприборов, а также чтобы исключить возможность ненадлежащего использования. Сохраните данное руководство для дальнейшего использования и передайте его любым новым владельцам прибора. После распаковки прибора убедитесь, что он не поврежден. Если у вас возникли какие-либо сомнения, не используйте прибор и обратитесь в Центр обслуживания клиентов.

Изготовитель снимает с себя всякую ответственность за любой ущерб, нанесенный любому лицу и имуществу в результате неправильной или ненадлежащей установки прибора. В целях обеспечения личной безопасности постоянное подключение прибора к электросети должно выполняться в соответствии с последней версией правил монтажа электропроводки, действующих в вашей стране, квалифицированным электриком или подрядчиком.

RO Instalarea

Toate operațiunile de instalare trebuie efectuate de o persoană competentă sau un electrician calificat. Înainte de conectarea la rețeaua electrică, asigurați-vă că tensiunea rețelei corespunde tensiunii specificate pe plăcuță.

Aparatul este furnizat cu un ștecăr adecvat utilizării în țara dvs.

Cablul nu trebuie să fie îndoit sau comprimat.

Verificați periodic cablul pentru a depista deteriorările.

AVERTISMENT: Acesta este un aparat Clasa I și **TREBUIE** împământat.

Acest aparat este echipat cu 3 fire colorate după cum urmează:

Maro = L sau sub tensiune

Albastru = N sau nul

Verde și galben = E sau împământare

Siguranța de schimb trebuie să aibă 13 Amperi (numai pentru Marea Britanie).

Pentru a evita riscurile aferente utilizării unui echipament electric, este important ca acest aparat să fie instalat corect și să citiți cu atenție instrucțiunile de siguranță în vederea evitării utilizării greșite și a pericolelor. Păstrați această broșură cu instrucțiuni pentru consultarea ulterioară și predați-o proprietarilor viitori. După despachetarea aparatului, verificați să nu fie deteriorat. Dacă aveți îndoieli, nu folosiți aparatul și contactați serviciul de asistență clienți.

Producătorul nu își asumă răspunderea pentru vătămări sau daune cauzate persoanelor sau obiectelor din cauza instalării necorespunzătoare sau incorecte a aparatului. Toate instalațiile electrice permanente trebuie să fie conforme cu cele mai recente reglementări de cablare aplicabile la nivel național, iar pentru siguranța dumneavoastră instalația electrică trebuie să fie realizată de un electrician sau contractant calificat.

ES Instalación

Toda la instalación deberá ser realizada por una persona competente o un electricista cualificado. Antes de conectar la corriente eléctrica, asegúrese de que la tensión de la red se corresponde con la indicada en la placa de características técnicas.

Este aparato se suministra con un enchufe incluido adecuado para el uso en su país.

El cable no debe quedar doblado ni comprimido.

Compruebe regularmente el cable de alimentación en busca de daños.

ADVERTENCIA: Este es un dispositivo de Clase I y DEBE conectarse a tierra.

Este aparato se suministra con un cable de alimentación de 3 conductores coloreados como sigue:

Marrón = L o fase

Azul = N o neutro

Verde y amarillo = E o tierra

El fusible de repuesto debe ser de 13 amperios (solo Reino Unido).

Para evitar los riesgos que están siempre presentes al utilizar un aparato eléctrico es importante que este dispositivo se instale correctamente y leer las instrucciones de seguridad cuidadosamente para evitar un mal uso y situaciones peligrosas. Conserve este manual para futura referencia y páselo a cualquier futuro propietario. Después de desembalar el aparato, compruebe que no está dañado. En caso de duda, no utilice el aparato y póngase en contacto con el servicio de atención al cliente.

El fabricante se exime de toda responsabilidad por daños personales o materiales que se puedan causar como resultado de la instalación inadecuada o incorrecta del aparato. Las instalaciones eléctricas permanentes deben cumplir con las últimas normas de instalación de su país y para su propia seguridad, deberían realizarlas electricistas o contratistas cualificados.

PT Instalação

A instalação tem de ser efetuada por uma pessoa competente ou por um eletrícista qualificado. Antes de ligar à rede elétrica, certifique-se de que a tensão da rede corresponde à tensão na placa de classificação.

Este aparelho é fornecido com uma ficha adequada ao seu país.

O cabo não pode ser dobrado nem comprimido.

Verifique regularmente se existem danos no cabo elétrico.

AVISO: este é um aparelho de Classe I e TEM DE estar ligado à terra.

Este aparelho é fornecido com um cabo de alimentação de 3 núcleos, colorido da seguinte forma:

Castanho = L ou fase

Azul = N ou neutro

Verde e amarelo = E ou terra

O fusível sobreselente tem de estar classificado como 13 A (apenas para o Reino Unido).

Para evitar os riscos que estão sempre presentes quando utiliza um aparelho elétrico, é importante que este aparelho esteja instalado corretamente e que leia as instruções de segurança cuidadosamente para evitar usos indevidos e perigos. Guarde este manual de instruções para consulta futura e entregue-o a futuros proprietários. Depois de desembalar o aparelho, verifique se não está danificado. Em caso de dúvida, não use o aparelho e entre em contacto com o serviço de atendimento ao cliente.

O fabricante está isento de qualquer responsabilidade por danos pessoais ou materiais resultantes de uma instalação incorreta ou inadequada do aparelho. Qualquer instalação elétrica permanente deve estar em conformidade com a mais recente regulamentação aplicável a cablagem para o seu país e, para a sua própria segurança, a instalação elétrica deve ser efetuada por um eletrícista qualificado ou um empreiteiro.

TR Montaj

Montajın tamamı, yetkili bir kişi veya uzman bir elektrik tesisatçısı tarafından yapılmalıdır. Ana güç kaynağına bağlamadan önce ana voltajın, anma değeri plakasındaki voltajla uyumlu olduğundan emin olun.

Bu cihaz, ülkenizde kullanılmaya uygun bir fiş ile donatılmıştır.

Kablo bükülmemeli veya sıkıştırılmamalıdır.

Güç kablosunun zarar görüp görmediğini düzenli olarak kontrol edin.

UYARI: Bu bir Sınıf I cihazdır ve TOPRAKANMALIDIR.

Bu cihaz aşağıdaki şekilde renkli, 3 ana güç kablosu ile tedarik edilir:

Kahverengi = L, yani Yüklü

Mavi = N, yani Nötr

Yeşil ve Sarı = E, yani Toprak

Yedek sigorta 13 Amper olmalıdır (yalnızca İngiltere).

Elektrikli cihaz kullanırken her zaman mevcut olan risklerden kaçınmak için bu cihazın doğru şekilde monte edilmesi ve yanlış kullanımdan ve tehlikelerden kaçınmak için güvenlik talimatlarını dikkatli bir şekilde okumanız önemlidir. Lütfen gelecekte referans olması açısından bu talimat kılavuzunu saklayın ve gelecekteki sahiplerine teslim edin. Cihazın ambalajını açtıktan sonra lütfen zarar görüp görmediğini kontrol edin. Şüphe duyduğunuzda cihazı kullanmayın ve Müşteri Hizmetleri ile iletişime geçin.

Üretici, cihazın yanlış veya hatalı montaj nedeniyle kişilere ve nesnelere gelebilecek zararlar konusunda hiçbir sorumluluk kabul etmez. Tüm kalıcı elektrik tesisatı kurulumları, ülkenizde geçerli olan en son kablo tesisatı yönetmeliklerine uymalıdır ve sizin güvenliğiniz için elektrik tesisatı kurulumunu yetkili bir elektrik tesisatçısı veya yüklenici taraf yapmalıdır.



EN Use

NO Utilizare

FR Utilisation

ES Uso

PL Użytkowanie

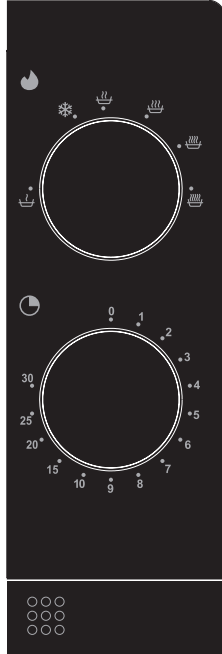
PT Utilização

DE Benutzung

TR Kullanım

RU Использование

Control Panel



POWER LEVEL SELECTOR KNOB

This function selects the power output of the microwave across six levels.

TIMER SELECTOR KNOB

This function selects the microwave cooking time to a maximum of 30 minutes.

DOOR RELEASE BUTTON

Use to open the microwave.

01 Using the microwave for the first time

- Plug the microwave oven in and turn on the power; the microwave is now ready for use.

02 Instant cooking

This feature allows you to start cooking instantly:

1. Place the food or drink in the microwave and close the door.
2. Turn the Power Level Selector Knob to select the desired output, see Table 1.
3. Turn the Timer Selector Knob clockwise to choose the cooking time, note the microwave starts cooking instantly.
4. To stop cooking, turn the timer anti-clockwise back to zero, or open the door. The microwave will ping once when the cooking time is complete.

NOTE: The internal cavity light will only come on when the Timer Selector Knob is turned clockwise to start cooking.



IMPORTANT: To ensure that the correct time is chosen when cooking for less than two minutes, turn the Timer Selector Knob to above two minutes and then turn it back anti-clockwise to the chosen time.

Ensure that the Timer Selector Knob is always returned to zero if the cooking is stopped early and the food or drink is removed – **DO NOT** operate the microwave without any food or drink inside the cavity!

DISPLAY ICON	DESCRIPTION	MICROWAVE POWER SETTING	MICROWAVE POWER OUTPUT
	High	100%	800W
	Medium High	88%	704W
	Medium	73%	584W
	Medium Low	52%	416W
	Defrost	42%	336W
	Low	20%	160W



Care & maintenance
 Pielęgnacja i konserwacja
 Уход и обслуживание
 Cuidados y Mantenimiento
 Bakım ve Onarım

Entretien et maintenance
 Pflege und Wartung
 Îngrijire și întreținere
 Cuidados e manutenção

1. Turn off the microwave and remove the power plug from the wall socket before cleaning.
2. Keep the inside of the oven cavity clean. Remove food splatters or spilt liquids promptly with a well wrung damp cloth. Avoid the use of spray cleaners or abrasives as they may stain or damage the surface.
3. The outside surfaces should be cleaned with a well wrung damp cloth and dried with a soft dry cloth. Do not allow moisture to enter the ventilation openings.
4. Do not use a steam cleaner on this appliance.
5. Moisture may condense on the oven during use because of steam or high humidity. This is normal and should be removed with a soft dry cloth.
6. Remove the glass platter and roller ring regularly and clean in warm soapy water. Dry thoroughly. Ensure the cavity floor is clean and dry before replacing carefully.
7. To remove odours from your microwave, slice a lemon in half and squeeze the juice into a microwaveable bowl. Add the lemon halves to the bowl. Add half a cup of water and microwave on full power for 3 minutes or until the water boils. Let stand for 5 minutes for the steam to soften dried on food. Then remove the bowl, platter and roller ring and wipe thoroughly with a dry soft cloth to remove the residue.
8. If the internal cavity light fails, please contact the Customer Services helpline to arrange an engineer visit – **DO NOT** attempt to replace this yourself.

Customer helpline (toll free):

UK 0800 324 7818 uk@kingfisherservice.com

Eire 1-800 932 230 eire@kingfisherservice.com



EN Use
NO Utilizare

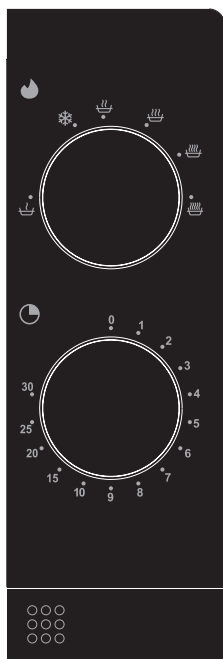
FR Utilisation
ES Uso

PL Użytkowanie
PT Utilização

DE Benutzung
TR Kullanım

RU Использование

Panneau de commande



BOUTON SÉLECTEUR DE NIVEAU DE PUISSANCE

Cette fonction permet de sélectionner la puissance de sortie du four à micro-ondes sur six niveaux.

BOUTON SÉLECTEUR DE MINUTERIE

Cette fonction permet de sélectionner le temps de cuisson du four à micro-ondes jusqu'à 30 minutes.

BOUTON DE DÉVERROUILLAGE DE LA PORTE

Utiliser pour ouvrir le four à micro-ondes.

01 Première utilisation du four à micro-ondes

- Brancher et allumer le four à micro-ondes. Il est maintenant prêt à être utilisé.

02 Cuisson instantanée

Cette fonction vous permet de démarrer instantanément la cuisson :

1. Placer la nourriture ou la boisson dans le four à micro-ondes et fermer la porte.
2. Tourner le bouton Sélecteur de niveau de puissance pour sélectionner la puissance de sortie souhaitée, voir tableau 1.
3. Tourner le bouton Sélecteur de minuterie dans le sens des aiguilles d'une montre pour choisir le temps de cuisson. Noter que le four à micro-ondes commence la cuisson instantanément.
4. Pour arrêter la cuisson, tourner le bouton Sélecteur de minuterie dans le sens inverse des aiguilles d'une montre jusqu'au zéro, ou bien ouvrir la porte. Le four à micro-ondes émet un signal sonore lorsque le temps de cuisson est terminé.

REMARQUE : la lumière interne de la cavité ne s'allume que lorsque le sélecteur de minuterie est tourné vers la droite pour démarrer la cuisson.



IMPORTANT : pour s'assurer de bien choisir le temps de cuisson si celui-ci est inférieur à deux minutes, mettre le sélecteur de minuterie sur plus de deux minutes puis tourner dans le sens inverse des aiguilles d'une montre jusqu'au temps choisi.

S'assurer que le sélecteur de minuterie est toujours remis à zéro en cas d'arrêt prématuré de la cuisson et de retrait de la nourriture ou de la boisson. **NE JAMAIS** faire fonctionner le four à micro-ondes sans nourriture ni boisson à l'intérieur de la cavité !

ICÔNE D'AFFICHAGE	DESCRIPTION	RÉGLAGE DE PUISSANCE DU FOUR À MICRO-ONDES	PUISSANCE DE SORTIE DU FOUR À MICRO-ONDES
	Élevé	100 %	800 W
	Moyen élevé	88 %	704 W
	Moyen	73 %	584 W
	Moyen faible	52 %	416 W
	Décongélation	42 %	336 W
	Faible	20 %	160 W



Care & maintenance
 Pielęgnacja i konserwacja
 Уход и обслуживание
 Cuidados y Mantenimiento
 Bakım ve Onarım

Entretien et maintenance
 Pflege und Wartung
 Îngrijire și întreținere
 Cuidados e manutenção

1. Éteindre le four à micro-ondes et débrancher le cordon d'alimentation de la prise murale avant de le nettoyer.
2. Garder l'intérieur de la cavité du four propre. Essuyer rapidement les éclaboussures de nourriture ou les liquides déversés avec un chiffon humide. Éviter l'utilisation de nettoyeurs en spray ou d'abrasifs, car ils peuvent souiller ou endommager la surface.
3. Nettoyer les surfaces externes avec un chiffon humide essoré et sécher avec un chiffon doux. Ne pas laisser l'humidité entrer dans les ouvertures de ventilation.
4. Ne pas utiliser de nettoyeur à vapeur sur cet appareil.
5. L'humidité peut se condenser sur le four pendant l'utilisation en raison de la vapeur ou de l'humidité élevée. Cela est normal et la condensation doit être essuyée avec un chiffon sec et doux.
6. Retirer régulièrement le plateau en verre et l'anneau à roulettes et les nettoyer dans de l'eau savonneuse chaude. Les sécher soigneusement. S'assurer que la sole de la cavité est propre et sèche avant de replacer les pièces à l'intérieur.
7. Pour retirer les odeurs du four à micro-ondes, couper un citron en deux et en presser le jus dans un bol allant au four à micro-ondes. Ajouter les moitiés de citron dans le bol. Ajouter une demi-tasse d'eau et passer au four à micro-ondes à pleine puissance pendant 3 minutes ou jusqu'à ce que l'eau bout. Laisser reposer 5 minutes pour que la vapeur ramollisse la nourriture desséchée. Retirer ensuite le bol, le plateau et l'anneau à roulettes et essuyer soigneusement avec un chiffon doux et sec pour enlever les résidus.
8. Si l'éclairage de la cavité tombe en panne, contacter le service client pour programmer la visite d'un technicien. **NE JAMAIS** tenter de le remplacer soi-même.

Assistance téléphonique (sans frais) :

0805 114 951 france@kingfisherservice.com



EN Use
NO Utilizare

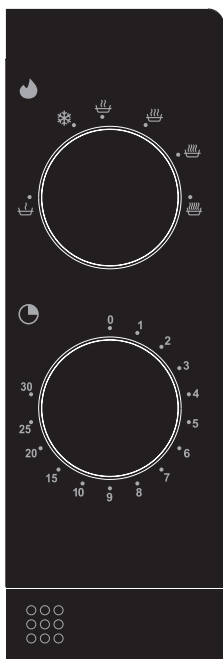
FR Utilisation
ES Uso

PL Użytkowanie
PT Utilização

DE Benutzung
HU Kullanim

RU Использование

Panel sterowania



POKRĘTŁO WYBORU MOCY

Umożliwia wybór jednego z sześciu dostępnych poziomów mocy kuchenki mikrofalowej.

POKRĘTŁO WYBORU CZASU

Umożliwia ustawienie czasu gotowania na maksymalnie 30 minut.

PRZYCIŚK ZWALNIANIA DRZWI

Służy do otwierania drzwi urządzenia.

01 Pierwsze użycie kuchenki mikrofalowej

- Podłączyć wtyczkę kuchenki mikrofalowej do gniazdka i włączyć zasilanie; urządzenie jest teraz gotowe do użycia.

02 Szybkie gotowanie

Ta funkcja umożliwia natychmiastowe rozpoczęcie gotowania:

1. Umieścić potrawę lub napój w kuchenke i zamknąć drzwi.
2. Obrócić pokrętkę wyboru mocy i wybrać żądaną moc – patrz tabela 1.
3. Obrócić pokrętkę wyboru czasu zgodnie z ruchem wskazówek zegara i wybrać żądany czas gotowania. Urządzenie natychmiast rozpocznie gotowanie potrawy.
4. Aby przerwać gotowanie, należy przekręcić pokrętkę wyboru czasu w kierunku przeciwnym do ruchu wskazówek zegara, tak aby zegar ponownie wskazywał „0”, lub otworzyć drzwi urządzenia. Po zakończeniu gotowania kuchenka wyemituje pojedynczy sygnał dźwiękowy.

UWAGA: Wewnętrzne oświetlenie włączy się tylko wtedy, gdy pokrętkę wyboru czasu zostanie obrócone zgodnie z ruchem wskazówek zegara w celu uruchomienia funkcji gotowania.



WAŻNE: Aby upewnić się, że wybrano odpowiedni czas gotowania w przypadku gotowania poniżej dwóch minut, należy obrócić pokrętko wyboru czasu, aż urządzenie wskaże ponad dwie minuty, a następnie obrócić pokrętko przeciwnie do ruchu wskazówek zegara i ustawić żądany czas gotowania.

W przypadku zakończenia programu gotowania przed czasem należy zawsze obrócić pokrętko minutnika z powrotem na wartość „0” i wyjąć z urządzenia potrawę lub napój. **NIE WOLNO** nigdy używać pustej kuchenki!

IKONA NA WYŚWIETLACZU	OPIS	USTAWIENIE MOCY KUCHENKI MIKROFALOWEJ	MOC KUCHENKI MIKROFALOWEJ
	Wysoka	100%	800 W
	Średnio wysoka	88%	704 W
	Średnia	73%	584 W
	Średnio niska	52%	416 W
	Rozmrażanie	42%	336 W
	Niska	20%	160 W



- Care & maintenance
- Pielęgnacja i konserwacja**
- Уход и обслуживание
- Cuidados y Mantenimiento
- Bakim ve Onarım
- Entretien et maintenance
- Pflege und Wartung
- Îngrijire și întreținere
- Cuidados e manutenção

1. Przed przystąpieniem do czyszczenia wyłączyć kuchenkę i wyjąć wtyczkę z gniazdka.
2. Utrzymywać wnętrze kuchenki w czystości. Jeżeli podczas gotowania potrawa dojdzie do zabrudzenia wnętrza lub rozlania płynu na ścianki komory, należy zetrzeć go wilgotną szmatką. Unikać stosowania ściernych środków czyszczących lub preparatów w aerozolu, ponieważ mogą one pozostawić ślady i zacieki na powierzchni urządzenia.
3. Zewnętrzne powierzchnie kuchenki należy czyścić odpowiednio odcięniętą, wilgotną ściereczką, a następnie wytrzeć suchą ściereczką. Nie dopuszczać, aby woda dostała się do wnętrza urządzenia przez otwory wentylacyjne.
4. Nie czyścić urządzenia myjką parową.
5. Po wewnętrznej lub zewnętrznej stronie drzwi urządzenia może gromadzić się wilgoć. Jest to normalne zjawisko. Może do niego dochodzić, gdy kuchenka mikrofalowa znajduje się w miejscu, gdzie panuje duża wilgotność. Należy wówczas przetrzeć kuchenkę miękką, suchą ściereczką.
6. Od czasu do czasu należy wyjąć szklany talerz i umyć go w ciepłej wodzie z dodatkiem mydła. Dokładnie osuszyć. Po umyciu i osuszeniu talerza należy go prawidłowo zamontować w kuchenke.
7. W celu usunięcia z kuchenki nieprzyjemnych zapachów, należy wycisnąć do miski przeznaczonej do użycia w kuchenke mikrofalowej sok z cytryny. Wrzucić do miski obie półówki cytryn po wyciśnięciu soku. Dolać pół filiżanki wody i gotować przy pełnej mocy przez 3 minuty lub do czasu zagotowania się wody. Pozostawić w kuchenke na 5 minut, aby para wodna zmiękczyła resztki zaschniętej żywności. Następnie wyjąć miskę, talerz oraz pierścien obrotowy i wytrzeć wnętrze do sucha miękką, suchą ściereczką.
8. Jeżeli zajdzie potrzeba wymiany oświetlenia w kuchenke, należy skontaktować się w tym celu z działem obsługi klienta i zamówić wizytę serwisanta. **NIE WOLNO** wymieniać oświetlenia samodzielnie.

Infolinia dla klientów (bezpłatna):

800 121 2222 poland@kingfisherservice.com



EN Use
NO Utilizare

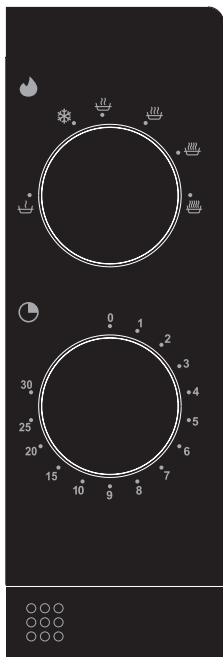
FR Utilisation
ES Uso

PL Użytkowanie
PT Utilização

DE Benutzung
HU Kullanim

RU Использование

Bedienfeld



WAHLSCHALTER FÜR DIE LEISTUNGSTUFE

Diese Funktion wählt die Ausgangsleistung der Mikrowelle auf sechs Ebenen.

TIMEREINSTELKNOPF

Diese Funktion wählt die Mikrowellengarzeit bis zu maximal 30 Minuten.

TÜRENTRIEGELUNGSTASTE

Zum Öffnen der Mikrowelle.

01 Erstmals Verwenden der Mikrowelle

- Schließen Sie den Mikrowellenherd an, und schalten Sie das Gerät ein. Die Mikrowelle ist jetzt einsatzbereit.

02 Schnelles Kochen

Mit dieser Funktion können Sie sofort mit dem Garen beginnen:

1. Stellen Sie das Essen oder Getränk in die Mikrowelle, und schließen Sie die Tür.
2. Drehen Sie den Wahlschalter der Leistungsstufe, um die gewünschte Leistung auszuwählen, siehe Tabelle 1.
3. Drehen Sie den Timereinstellknopf im Uhrzeigersinn, um die Garzeit zu wählen. Hinweis: Die Mikrowelle beginnt sofort mit dem Garen.
4. Um das Garen zu stoppen, drehen Sie den Timer gegen den Uhrzeigersinn zurück auf Null, oder öffnen Sie die Tür. Die Mikrowelle wird nach Abschluss der Garzeit einmal klingeln.

HINWEIS: Die Innenraumbeleuchtung wird nur dann eingeschaltet, wenn der Timereinstellknopf im Uhrzeigersinn gedreht wird.



WICHTIG: Um sicherzustellen, dass die richtige Zeit ausgewählt ist, wenn Sie weniger als zwei Minuten garen, drehen Sie den Timereinstellknopf auf über zwei Minuten, und drehen Sie ihn dann gegen den Uhrzeigersinn zurück.

Vergewissern Sie sich, dass der Timereinstellknopf immer wieder auf Null gestellt wird, wenn das Garen vorzeitig gestoppt wird und die Lebensmittel oder Getränke entfernt werden. Verwenden Sie die Mikrowelle NICHT ohne Lebensmittel oder Getränke im Garraum!

ANGEZEIGTES SYMBOL	BESCHREIBUNG	EINSTELLUNG DER MIKROWELLENLEISTUNG	LEISTUNG DER MIKROWELLE
	Hoch	100 %	800 W
	Mittelhoch	88%	704 W
	Mittel	73%	584 W
	Mittelniedrig	52%	416 W
	Auftauen	42%	336 W
	Niedrig	20 %	160 W



Care & maintenance
 Pielegnacja i konserwacja
 Уход и обслуживание
 Cuidados y Mantenimiento
 Bakım ve Onarım

Entretien et maintenance
 Pflege und Wartung
 Îngrijire și întreținere
 Cuidados e manutenção

- Schalten Sie die Mikrowelle aus, und ziehen Sie den Netzstecker aus der Steckdose, bevor Sie das Gerät reinigen.
- Halten Sie die Innenseite des Garraums sauber. Entfernen Sie Lebensmittelspritzer oder verschüttete Flüssigkeiten umgehend mit einem feuchten Tuch. Verwenden Sie keine Sprühreiniger oder Scheuermittel, da diese die Oberfläche beschmutzen oder beschädigen können.
- Säubern Sie die äußeren Oberflächen mit einem feuchten Tuch und wischen Sie sie mit einem weichen Tuch trocken. Lassen Sie keine Feuchtigkeit in die Lüftungsöffnungen eindringen.
- Verwenden Sie bei diesem Gerät keinen Dampfreiniger.
- Flüssigkeit kann während des Gebrauchs aufgrund von Dampf oder hoher Feuchtigkeit in dem Mikrowellenherd kondensieren. Dies ist normal und sollte mit einem weichen, trockenen Tuch entfernt werden.
- Entfernen Sie die Glasplatte und den Rollring regelmäßig, und reinigen Sie sie in warmem Seifenwasser. Trocknen Sie sie gründlich ab. Stellen Sie sicher, dass die Bodenmulde sauber und trocken ist, bevor Sie beides sorgfältig wieder einsetzen.
- Um Gerüche aus der Mikrowelle zu entfernen, schneiden Sie eine Zitrone in zwei Hälften, und drücken Sie den Saft in eine Mikrowellenschüssel. Geben Sie die Zitronenhälften in die Schüssel. Fügen Sie eine halbe Tasse Wasser hinzu und schalten Sie die Mikrowelle bei voller Leistung 3 Minuten lang ein oder, bis das Wasser kocht. Lassen Sie den Dampf 5 Minuten lang trocknen, um die getrocknete Lebensmittel aufzuweichen. Nehmen Sie dann die Schüssel, den Teller und den Rollring heraus, und wischen Sie den Innenraum mit einem trockenen weichen Tuch gründlich ab, um die Rückstände zu entfernen.
- Wenn die Innenbeleuchtung ausfällt, wenden Sie sich bitte an die Kundendienst-Hotline, um einen Besuch eines Technikers zu vereinbaren. Versuchen Sie nicht, sie selbst zu ersetzen.

Kunden-Hotline (gebührenfrei):

Wenden Sie sich bitte an Ihren Händler.



EN Use
NO Utilizare

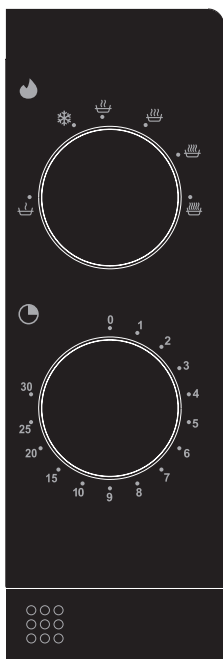
FR Utilisation
ES Uso

PL Użytkowanie
PT Utilização

DE Benutzung
HU Kullanim

RU Использование

Панель управления



ПЕРЕКЛЮЧАТЕЛЬ МОЩНОСТИ

Позволяет выбрать один из шести уровней мощности работы микроволновой печи.

ПЕРЕКЛЮЧАТЕЛЬ ТАЙМЕРА

Позволяет выбрать время приготовления (макс. 30 минут).

КНОПКА ОТКРЫВАНИЯ ДВЕРЦЫ

Используется для открывания камеры микроволновой печи.

01 Первое использование микроволновой печи

- Подключите микроволновую печь к электросети и включите ее. Микроволновая печь готова к использованию.

02 Мгновенное приготовление

Эта функция позволяет мгновенно начать приготовление продуктов.

1. Поместите продукты или напитки в камеру микроволновой печи и закройте дверцу.
2. Поверните переключатель мощности, чтобы выбрать нужный уровень мощность (см. Таблицу 1).
3. Поверните переключатель таймера по часовой стрелке, чтобы выбрать время приготовления. Обратите внимание, что микроволновая печь сразу запустит процесс приготовления.
4. Чтобы остановить приготовление, поверните переключатель таймера против часовой стрелки до отметки «ноль» или откройте дверцу. Когда время приготовления закончится, микроволновая печь подаст один звуковой сигнал.

ПРИМЕЧАНИЕ. Освещение внутри камеры включается только при повороте переключателя таймера по часовой стрелке (при запуске процесса приготовления).



ВАЖНО! Для установки времени приготовления менее двух минут поверните переключатель на любую отметку больше двух минут, а затем поверните его снова против часовой стрелки до нужной отметки.

При остановке процесса приготовления до истечения ранее заданного времени и извлечении из камеры продуктов или напитков всегда поворачивайте переключатель на отметку «ноль». НЕ ЗАПУСКАЙТЕ микроволновую печь без продуктов или напитков внутри камеры!

ЗНАЧОК НА ДИСПЛЕЕ	ОПИСАНИЕ	НАСТРОЙКА МОЩНОСТИ ПЕЧИ	МОЩНОСТЬ ПЕЧИ
	Высокая	100 %	800 Вт
	Умеренно высокая	88 %	704 Вт
	Средняя	73 %	584 Вт
	Умеренно низкая	52 %	416 Вт
	Разморозка	42 %	336 Вт
	Низкая	20 %	160 Вт



- EN Care & maintenance
- PL Pielęgnacja i konserwacja
- RU Уход и обслуживание
- ES Cuidados y Mantenimiento
- TR Bakım ve Onarım
- FR Entretien et maintenance
- DE Pflege und Wartung
- RO Îngrijire și întreținere
- PT Cuidados e manutenção

- Перед очисткой выключите микроволновую печь и извлеките вилку из розетки электросети.
- Содержите камеру печи в чистоте. При разбрызгивании продуктов и жидкости внутри камеры немедленно удалите загрязнения с помощью хорошо отжатой влажной ткани. Не используйте абразивные или абразивные чистящие средства, так как они могут повредить поверхность или оставить на ней пятна.
- Очищайте внешнюю поверхность с помощью хорошо отжатой влажной ткани и протирайте насухо мягкой сухой тканью. Не допускайте попадания влаги в вентиляционные отверстия.
- Не выполняйте очистку прибора с помощью пароочистителей.
- Влага может конденсироваться на печи во время использования из-за пара или высокой влажности. Это нормальное явление, однако конденсат необходимо вытереть мягкой сухой тканью.
- Регулярно снимайте стеклянную подставку и поворотный стол и очищайте их теплой мыльной водой. Протирайте насухо. Перед установкой элементов обратно убедитесь, что нижняя поверхность камеры чистая и сухая.
- Чтобы устранить запахи из микроволновой печи, разрежьте лимон пополам и выжмите сок в емкость, подходящую для использования в микроволновой печи. Положите половинки лимона в ту же емкость. Добавьте полчашки воды и запустите микроволновую печь на полной мощности на 3 минуты или до кипения воды. Оставьте емкость на 5 минут, чтобы пар размягчил присохшие к стенкам частицы. Затем извлеките емкость, подставку и поворотный стол и тщательно протрите камеру мягкой сухой тканью, чтобы удалить остатки пищи.
- В случае неисправности освещения внутри камеры обратитесь на горячую линию центра обслуживания покупателей, чтобы вызвать специалиста по ремонту. НЕ ПЫТАЙТЕСЬ заменить элементы самостоятельно.

Центр обслуживания клиентов (звонки бесплатны):

Обратитесь к своему продавцу



EN Use
RO Utilizare

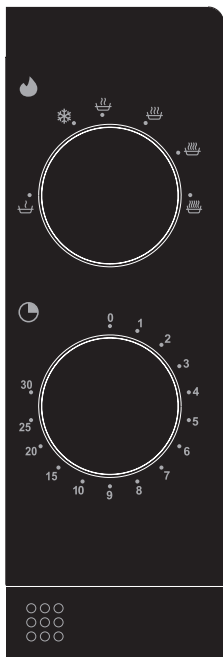
FR Utilisation
ES Uso

PL Użytkowanie
PT Utilização

DE Benutzung
HU Kullanim

RU Использование

Panou de control



BUTONUL DE SELECȚIE A NIVELULUI DE PUTERE

Această funcție selectează puterea de ieșire a cuptorului cu microunde pe șase niveluri.

BUTONUL DE SELECTARE A TEMPORIZATORULUI

Această funcție selectează timpul de gătire la microunde pentru o durată maximă de 30 minute.

BUTONUL DE ELIBERARE A UȘII

Utilizați pentru a deschide cuptorul cu microunde.

01 Utilizarea cuptorului cu microunde pentru prima dată

• Introduceți în priză cuptorul cu microunde și porniți alimentarea; cuptorul cu microunde este acum pregătit pentru utilizare.

02 Gătirea imediată

Această funcție vă permite să începeți imediat procesul de gătire:

1. Introduceți mâncarea sau băutura în cuptorul cu microunde și închideți ușa.
2. Rotiți butonul de selecție a nivelului de putere pentru a selecta puterea dorită, consultați Tabelul 1.
3. Rotiți butonul de selectare a temporizatorului în sens orar pentru a alege durata de gătire, rețineți că cuptorul cu microunde începe imediat procesul de gătire.
4. Pentru a opri procesul de gătire, rotiți temporizatorul în sens antiorar înapoi la zero sau deschideți ușa. Cuptorul cu microunde va emite un semnal sonor când durata de gătire este încheiată.

NOTĂ: Lumina din incinta internă se aprinde numai când butonul de selectare a temporizatorului este rotit în sens orar pentru a începe procesul de gătire.



IMPORTANT: Pentru a vă asigura că este ales timpul corect atunci când gătiți pe o perioadă mai mică de două minute, rotiți butonul de selectare a temporizatorului la peste două minute și apoi rotiți-l înapoi în sens antiorar la durata aleasă.

Asigurați-vă că butonul de selectare a temporizatorului este readus întotdeauna la valoarea zero dacă procesul de gătire este oprit mai devreme și dacă sunt înlăturate alimentele sau băuturile – NU utilizați cuptorul cu microunde fără niciun fel de alimente sau băuturi în incintă!

PICTOGRAMĂ DE AFIȘARE	DESCRIERE	SETAREA PENTRU PUTEREA MICROUNDELOR	PUTEREA DE IEȘIRE A MICROUNDELOR
	Ridicată	100%	800 W
	Medie-ridicată	88%	704 W
	Medie	73%	584 W
	Medie-scăzută	52%	416 W
	Decongelare	42%	336 W
	Scăzută	20%	160 W



Care & maintenance
 Pielęgnacja i konserwacja
 Уход и обслуживание
 Cuidados y Mantenimiento
 Bakım ve Onarım

Entretien et maintenance
 Pflege und Wartung
 Îngrijire și întreținere
 Cuidados e manutenção

- Opriti cuptorul cu microunde și scoateți ștecărul din priza de perete înainte de curățare.
- Păstrați curat interiorul incintei cuptorului. Îndepărtați imediat mâncarea împroșcată sau lichidele vărsate cu o lavetă umedă stoarsă bine. Evitați utilizarea sprayurilor de curățare sau a produselor abrazive, deoarece acestea pot păta sau deteriora suprafața.
- Suprafețele exterioare trebuie să fie curățate cu o lavetă umedă stoarsă bine și uscate cu o lavetă moale și uscată. Nu permiteți pătrunderea umezelii în deschiderile de ventilație.
- Nu folosiți un dispozitiv de curățat cu aburi pentru acest aparat.
- Umezeala poate forma condens pe cuptor în timpul utilizării, din cauza aburilor sau a umidității ridicate. Este un lucru normal și condensul trebuie îndepărtat cu o lavetă moale și uscată.
- Scoateți periodic platoul din sticlă și inelul rotativ și curățați în apă caldă și săpun. Uscați bine. Asigurați-vă că podeaua incintei este curată și uscată înainte de re poziționarea cu atenție.
- Pentru a îndepărta mirosurile din cuptorul cu microunde, tăiați o lămâie în două și storceți zeama într-un bol compatibil cu cuptorul cu microunde. Adăugați jumătățile de lămâie în bol. Adăugați jumătate de ceașcă de apă și încălziți la microunde la putere maximă timp de 3 minute sau până când fierbe apa. Lăsați să acționeze timp de 5 minute pentru ca aburul să înmoaie mâncarea uscată. Îndepărtați apoi bolul, platoul și inelul rotativ și ștergeți bine cu o lavetă moale și uscată pentru a îndepărta resturile.
- Dacă se arde lumina din incinta internă, contactați centrul de asistență clienți pentru a programa o vizită din partea unui inginer – NU încercați să înlocuiți această componentă pe cont propriu.

Asistență clienți (apel gratuit):

0800 895 099 romania@kingfisherservice.com



EN Use
NO Utilizare

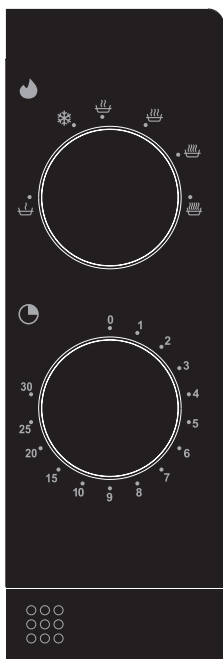
FR Utilisation
ES Uso

PL Użytkowanie
PT Utilização

DE Benutzung
TR Kullanım

RU Использование

Panel de control



MANDO SELECTOR DE NIVEL DE POTENCIA

Esta función permite seleccionar la salida de potencia del microondas en seis niveles.

MANDO SELECTOR DE TEMPORIZADOR

Esta función permite seleccionar el tiempo de cocción de microondas hasta un máximo de 30 minutos.

BOTÓN DE LIBERACIÓN DE LA PUERTA

Utilice esta opción para abrir el microondas.

01 Uso del microondas por primera vez

- Enchufe el horno microondas y encienda la alimentación; el microondas está ahora listo para su uso.

02 Cocción al instante

Esta función le permite empezar a cocinar al instante:

1. Coloque los alimentos o las bebidas en el microondas y cierre la puerta.
2. Gire el mando selector de nivel de potencia para seleccionar la salida deseada. Consulte la tabla 1.
3. Gire el mando selector de temporizador hacia la derecha para elegir el tiempo de cocción; tenga en cuenta que el microondas comenzará a cocinar al instante.
4. Para detener la cocción, gire el temporizador hacia la izquierda hasta situarlo en cero, o bien abra la puerta. El microondas emitirá un pitido cuando el tiempo de cocción se haya completado.

NOTA: La luz de la cavidad interna solo se encenderá cuando el mando selector de temporizador se gira hacia la derecha para iniciar la cocción.



IMPORTANTE: Para garantizar que se selecciona el tiempo correcto para cocinar durante menos de dos minutos, gire el mando selector de temporizador a un tiempo superior a dos minutos y, a continuación, gírelo hacia la izquierda hasta el tiempo seleccionado.

Asegúrese de que el mando selector de temporizador siempre se vuelve a situar en cero si la cocción se detiene de forma anticipada y se saca la comida o las bebidas. NO utilice el microondas sin alimentos o bebidas en el interior de la cavidad.

ICONO EN LA PANTALLA	DESCRIPCIÓN	AJUSTE DE POTENCIA DEL MICROONDAS	SALIDA DE POTENCIA DEL MICROONDAS
	Alta	100 %	800 W
	Media alta	88 %	704 W
	Intermedio	73 %	584 W
	Media baja	52 %	416 W
	Descongelar	42 %	336 W
	Baja	20 %	160 W



🇬🇧 Care & maintenance
 🇵🇱 Pielęgnacja i konserwacja
 🇷🇺 Уход и обслуживание
 🇪🇸 Cuidados y Mantenimiento
 🇹🇷 Bakım ve Onarım

🇫🇷 Entretien et maintenance
 🇩🇪 Pflege und Wartung
 🇷🇴 Îngrijire și întreținere
 🇵🇹 Cuidados e manutenção

1. Apague el microondas y quite el enchufe de la toma de corriente antes de limpiarlo.
2. Mantenga el interior de la cavidad del horno limpia. Limpie cuanto antes las salpicaduras de los alimentos o los líquidos derramados con un paño húmedo bien escurrido. Evite el uso de pulverizadores o limpiadores abrasivos, ya que pueden manchar o dañar la superficie.
3. Las superficies exteriores deben limpiarse con un paño húmedo bien escurrido y secarse con un paño seco suave. No permita que entre humedad en las aberturas de ventilación.
4. No utilice un limpiador a vapor sobre este aparato.
5. La humedad puede condensarse en el horno durante el uso debido al vapor o los altos niveles de humedad. Esto es normal y se debe eliminar con un paño suave y seco.
6. Retire el plato de cristal y el anillo giratorio periódicamente y límpielos con agua jabonosa caliente. Seque a fondo. Asegúrese de que la parte inferior de la cavidad está limpia y seca antes de volver a colocar el resto de piezas con cuidado.
7. Para eliminar los olores del microondas, corte un limón por la mitad y exprima el zumo en un cuenco apto para microondas. Añada las mitades del limón al cuenco. Añada media taza de agua y encienda el microondas a máxima potencia durante 3 minutos o hasta que el agua hierva. Espere 5 minutos para que el vapor ablande los restos de comida secos. A continuación, saque el cuenco, el plato de cristal y el anillo giratorio, y limpie a fondo con un paño suave y seco para eliminar los restos.
8. Si la luz de la cavidad interna está estropeada, póngase en contacto con la línea de atención al cliente para concertar la visita de un técnico. NO intente sustituirla personalmente.

Línea de atención al cliente (número gratuito):

800 098 794 spain@kingfisherservice.com



Use
Utilizare

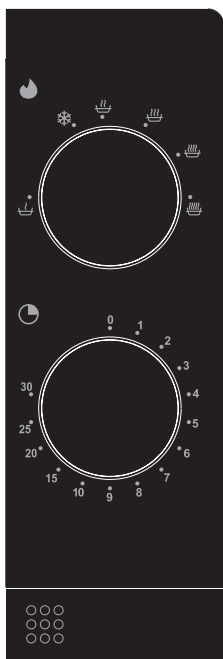
Utilisation
Uso

Użytkowanie
Utilização

Benutzung
Kullanım

Использование

Painel de controlo



BOTÃO SELETOR DO NÍVEL DE POTÊNCIA

Esta função permite selecionar a potência do micro-ondas em seis níveis.

BOTÃO SELETOR DO TEMPORIZADOR

Esta função permite selecionar o tempo de cozedura do micro-ondas até 30 minutos.

BOTÃO DE ABERTURA DA PORTA

Utilize para abrir o micro-ondas.

01 Utilizar o micro-ondas pela primeira vez

• Ligue o micro-ondas à tomada e ligue a alimentação; o micro-ondas está pronto para utilização.

02 Cozedura instantânea

Esta funcionalidade permite iniciar a cozedura instantaneamente:

1. Coloque o alimento ou a bebida no micro-ondas e feche a porta.
2. Rode o botão seletor do nível de potência até ao nível pretendido, consulte a Tabela 1.
3. Rode o botão seletor do temporizador para a direita e selecione o tempo de cozedura, tendo em atenção que o micro-ondas começa a cozinhar instantaneamente.
4. Para interromper a cozedura, rode o botão do temporizador para a esquerda até zero ou abra a porta. O micro-ondas irá emitir um único sinal sonoro quando o tempo de cozedura terminar.

NOTA: A luz interior do compartimento acende-se apenas quando o botão seletor do temporizador é rodado para a direita para iniciar a cozedura.



IMPORTANTE: Para garantir que o tempo correto é selecionado ao cozinhar durante menos de dois minutos, rode o botão seletor do temporizador até uma duração acima de dois minutos e rode-o de novo para a esquerda até ao tempo pretendido.

Certifique-se de que roda sempre o botão seletor do temporizador até zero se interromper a cozedura e remover os alimentos ou bebidas – **NÃO** utilize o micro-ondas sem alimentos ou bebidas dentro do compartimento!

ÍCONE DO VISOR	DESCRIÇÃO	DEFINIÇÃO DE POTÊNCIA DO MICRO-ONDAS	POTÊNCIA DO MICRO-ONDAS
	Alto	100%	800W
	Médio alto	88%	704W
	Médio	73%	584W
	Médio baixo	52%	416W
	Descongelar	42%	336W
	Baixo	20%	160W



Care & maintenance
 Pielęgnacja i konserwacja
 Уход и обслуживание
 Cuidados y Mantenimiento
 Bakım ve Onarım

Entretien et maintenance
 Pflege und Wartung
 Îngrijire și întreținere
 Cuidados e manutenção

- Desligue o micro-ondas e remova a ficha de alimentação da tomada antes de limpar.
- Mantenha o interior do compartimento limpo. Remova os salpicos de alimentos ou líquidos derramados imediatamente com um pano húmido bem espremido. Evite utilizar produtos de limpeza em spray ou abrasivos, dado que podem manchar ou danificar a superfície.
- As superfícies exteriores devem ser limpas com um pano húmido bem espremido e secas com um pano macio seco. Não permita que a humidade entre nas aberturas de ventilação.
- Não utilize um dispositivo de limpeza a vapor neste aparelho.
- Pode ocorrer formação de condensação no aparelho durante a utilização, devido ao vapor ou à humidade elevada. Isto é normal e esta deve ser removida com um pano macio seco.
- Retire o prato de vidro e o anel dos roletes regularmente e limpe-os em água quente com detergente. Seque cuidadosamente. Certifique-se de que fundo do compartimento está limpo e seco antes de voltar a colocá-los com cuidado.
- Para remover os odores do micro-ondas, corte um limão ao meio e esprema o sumo para uma taça que possa ser colocada no micro-ondas. Acrescente as metades do limão à taça. Acrescente meio copo de água e ligue o micro-ondas na potência máxima durante 3 minutos ou até que a água ferva. Deixe repousar durante 5 minutos para que o vapor amoleça os resíduos de alimentos secos. Em seguida, remova a taça, o prato e o anel dos roletes e limpe cuidadosamente com um pano macio seco para remover os resíduos.
- Se a luz interna do compartimento avariar, entre em contato com a linha de atendimento ao cliente para agendar uma visita de um técnico – **NÃO** tente substituí-la sem assistência.

Linha de atendimento ao cliente (gratuita):

800 814 566 portugal@kingfisherservice.co.uk



Use
Utilizare

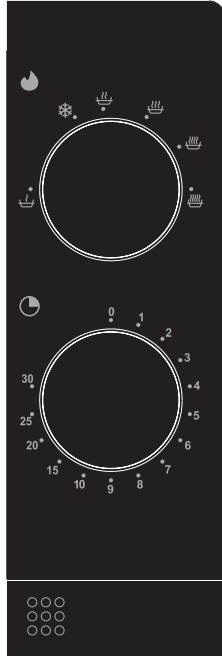
Utilisation
Uso

Użytkowanie
Utilização

Benutzung
Kullanım

Использование

Kontrol Paneli



GÜÇ SEVİYESİ SEÇİM DÜĞMESİ

Burada, altı farklı seviye arasından istenen mikrodalga güç çıkışı seçilebilir.

ZAMANLAYICI SEÇİM DÜĞMESİ

Burada mikrodalga pişirme süresi en fazla 30 dakika olarak seçilir.

KAPAK AÇMA DÜĞMESİ

Mikrodalga fırını açmak için kullanılır.

01 Mikrodalğanın ilk kez kullanılması

• Mikrodalga fırını fişe takın ve elektriğini açın; mikrodalga şimdi kullanıma hazırdır.

02 Anında pişirme

Bu özellik anında pişirmeye başlamanızı sağlar:

1. Yiyecek veya içeceği mikrodalgaya yerleştirin ve kapağını kapatın.
2. Arzu edilen çıkışı seçmek için Güç Seviyesi Seçim Düğmesini çevirin, bkz. Tablo 1.
3. Pişirme süresini seçmek için Zamanlayıcı Seçim Düğmesini saat yönünde çevirin; mikrodalğanın anında pişirmeye başladığına dikkat edin.
4. Pişirmeyi durdurmak için zamanlayıcıyı saatin tersi yönde sıfıra getirin veya kapağını açın. Pişirme süresi tamamlandığında mikrodalga bir kez zil sesi çıkartacaktır.

NOT: İç ışık, Zamanlayıcı Seçim Düğmesi pişirmeye başlamak için saat yönünde çevrildiğinde yanmaya başlayacaktır.



ÖNEMLİ: İki dakikadan kısa bir süre boyunca pişirirken doğru zamanın seçtiğinden emin olmak için Zamanlayıcı Seçim Düğmesini iki dakikanın üzerine çevirin, sonra saatin tersi yönde geriye doğru, istediğiniz zamana gelinceye kadar çevirin.

Pişirmeyi erken durdurduğunuz ve yiyecek veya içeceği çıkardığınız takdirde zaman Seçim Düğmesini mutlaka sıfıra getirin - Mikrodalga fırını içinde hiçbir yiyecek veya içecek yokken **ÇALIŞTIRMAYIN!**

EKRAN SİMGESİ	AÇIKLAMA	MİKRODALGA GÜÇ AYARI	MİKRODALGA GÜÇ ÇIKIŞI
	Yüksek	%100	800 W
	Orta Yüksek	%88	704 W
	Orta	%73	584 W
	Orta Düşük	%52	416 W
	Buz çözme	%42	336 W
	Düşük	%20	160 W



- EN Care & maintenance
- PL Pielęgnacja i konserwacja
- RU Уход и обслуживание
- ES Cuidados y Mantenimiento
- TR Bakım ve Onarım

- FR Entretien et maintenance
- DE Pflege und Wartung
- IT Ingegriore și întreținere
- PT Cuidados e manutenção

1. Temizlemeden önce mikrodalgayı kapatın ve fişini prizden sökün.
2. Fırının iç kısmını temiz tutun. Sıçrayan yiyecekleri veya dökülen sıvıları hemen iyice sıkılmış nemli bir bezle silin. Sprey temizleyiciler veya aşındırıcılar kullanmayın çünkü bunlar yüzeyde leke bırakabilir veya yüzeye zarar verebilir.
3. Dış yüzeyler iyice sıkılmış nemli bir bezle temizlenmeli ve yumuşak bir bezle kurulmalıdır. Havalandırma deliklerinden nem girmesine izin vermeyin.
4. Bu cihazda buharlı temizleyici kullanmayın.
5. Kullanım sırasında buhar veya yüksek rutubet nedeniyle fırın üzerinde nem yoğunlaşabilir. Bu normaldir ve yumuşak, kuru bir bezle giderilmelidir.
6. Cam levhayı ve döner halkayı düzenli olarak sökün ve ılık, sabunlu suyla temizleyin. İyice kurulayın. Bunları tekrar yerine takmadan önce fırının iç tabanının temiz ve kuru olmasına dikkat edin.
7. Mikrodalga fırınına sinen kokuları gidermek için bir limonu ortadan ikiye kesin ve suyunu bir mikrodalga kasesine sıkın. Limonun sıkılmış iki yarısını da kaseenin içine atın. Yarım bardak su ekleyin ve mikrodalgada tam güçte 3 dakika veya su kaynayınca kadar kaynatın. Buharın, kurumuş yiyecek kalıntılarını yumuşatması için 5 dakika bekletin. Sonra kaseyi, fırın tabağını ve döner halkayı çıkartın ve fırının içini kuru, yumuşak bir bezle iyice silerek kalıntıları giderin.
8. Fırının iç ışığı yanmamaya başlarsa lütfen Müşteri Hizmetleri yardım hattını arayarak servis çağırın. Işığı kendiniz değiştirmeyi DENEMEYİN.

Müşteri yardım hattı (ücretsiz):

80044632181 turkey@kingfisherservice.com

**Manufacturer, Fabricant, Producent,
Hersteller, Producator, Fabricante:**

Kingfisher International Products Limited,
3 Sheldon Square, London, W2 6PX,
United Kingdom

EN

Distributor:

B&Q plc, Chandlers Ford, Hants,
SO53 3LE United Kingdom
www.diy.com

SFD Limited, Trade House, Mead Avenue,
Yeovil, BA22 8RT, United Kingdom
www.screwfix.com

FR

Distributeur:

Castorama France C.S. 50101
Templemars 59637 Wattignies CEDEX
www.castorama.fr

BRICO DÉPÔT 30-32 rue de la Tourelle
91310 Longpont-sur-Orge France
www.bricodepot.fr

PL

Dystrybutor:

Castorama Polska Sp. z o.o. ul.
Krakowiaków 78, 02-255 Warszawa
www.castorama.pl

DE

Screwfix Direct Limited Mühlheimer
Straße 15363075 Offenbach/Main
www.screwfix.de

RUS

Импортер: ООО «Касторама РУС»

Дербеневская наб., дом 7, стр 8
Россия, Москва, 115114
www.castorama.ru

**Импортер: ООО «Кингфишер
Интернейшн Продактс РУС»**

Дербеневская наб., дом 7, стр.8
Россия, Москва, 115114

Изготовитель для России: Гуандун
Галанз Майкросэив Электрик
Эпплайансес Мэньюфэкчуринг Ко., Лтд

Адрес: №3 Синпу Авеню, Масинь
Индастриал Зоун, Хуанпу Таун,
Чжуншань Сити, Гуандун Провинс,
Китай

RO

Distribuitor: SC Bricostore România SA
Calea Giulești 1-3, Sector 6, București
România
www.bricodepot.ro

Distribuitor: Praktiker Romania S.A.

Splaiul Independenței, nr 319 L și M,
Cladirea Bruxelles, etaj 1, Sector 6,
RO-060044, București, România
Tel: +40 021 204 7100
www.praktiker.ro

ES

Distribuidor:

Euro Depot España, S.A.U. c/ La Selva,
10 - Edificio Inblau A 1a Planta 08820-El
Prat de Llobregat
www.bricodepot.es

PT

Distribuidor:

Brico Depot Portugal SA Rua Castilho,
5 - 1 esquerdo, sala 13 1250-066 Lisboa
www.bricodepot.pt

TR

**İthalatçı Firma: KOÇTAŞ YAPI
MARKETLERİ TİC. A.Ş.**

Taşdelen Mah. Sırrı Çelik Bulvarı No:5
34788 Taşdelen/Çekmeköy/İSTANBUL
Tel: +90 216 4300300
Faks: +90 216 4844313
www.koctas.com.tr

Yetkili servis istasyonları ve yedek parça
temini için aşağıda yer alan Koçtaş Müşteri
Hattı ve Koçtaş Genel Müdürlük irtibat
bilgilerinden faydalanınız.

KOÇTAŞ MÜŞTERİ HİZMETLERİ
0850 209 50 50

**Manufacturer • Fabricant • Producent •
Hersteller • Producător • Fabricante:**

Kingfisher International Products Limited
3 Sheldon Square
London
W2 6PX
United Kingdom
www.kingfisher.com/products

Kingfisher International Products B.V.,
Rapenburgerstraat 175E,
1011 VM Amsterdam, The Netherlands

