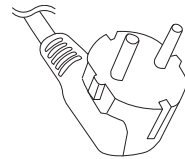


5059340094151
BIWCB30UK
5059340094168
BIWCS30UK



5059340094212
BIWCB30EU
5059340094229
BIWCS30EU



EN	Contents	PL	Zawartość	ES	Contenido	2
FR	Contenu	RO	Cuprins	PT	Conteúdo	



Installation

05

FR	Installation	05
PL	Instalacja	05
RO	Instalare	05
ES	Instalación	05
PT	Instalação	05



Use

20

FR	Utilisation	22
PL	Użytkowanie	24
RO	Utilizare	26
ES	Uso	28
PT	Utilização	30



Care and Maintenance

32

FR	Entretien et Maintenance	34
PL	Czyszczenie i konserwacja	36
RO	Îngrijire și întreținere	38
ES	Cuidados y Mantenimiento	40
PT	Cuidados e Manutenção	42



=



+



EN IMPORTANT - Please read carefully the separate safety guide before use.

FR IMPORTANT - Lire attentivement le guide de sécurité séparé avant utilisation.

PL WAŻNE - Przed użyciem proszę dokładnie zapoznać się z instrukcją bezpieczeństwa.

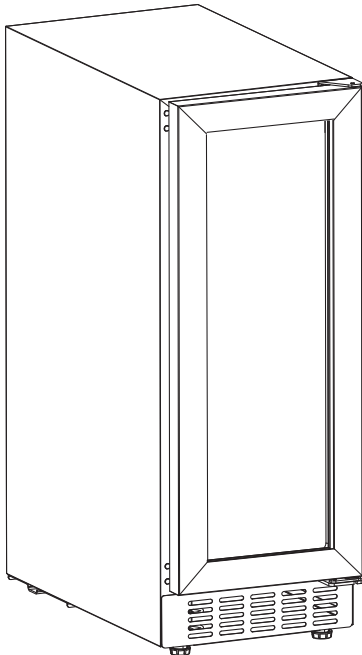
RO IMPORTANT - Vă rugăm să citiți cu atenție ghidul de siguranță separat înainte de utilizare.

ES IMPORTANTE - Lea atentamente la guía de seguridad separado antes de utilizar.

PT IMPORTANTE - Leia atentamente o guia de segurança separado antes de usar.



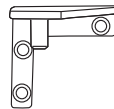
30 mm



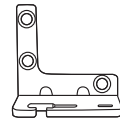
[01] x 1



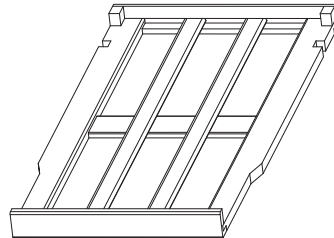
[02] x 1



[03] x 1



[04] x 1



[05] x 5



[06] x 2



EN Product description

PL Opis produktu

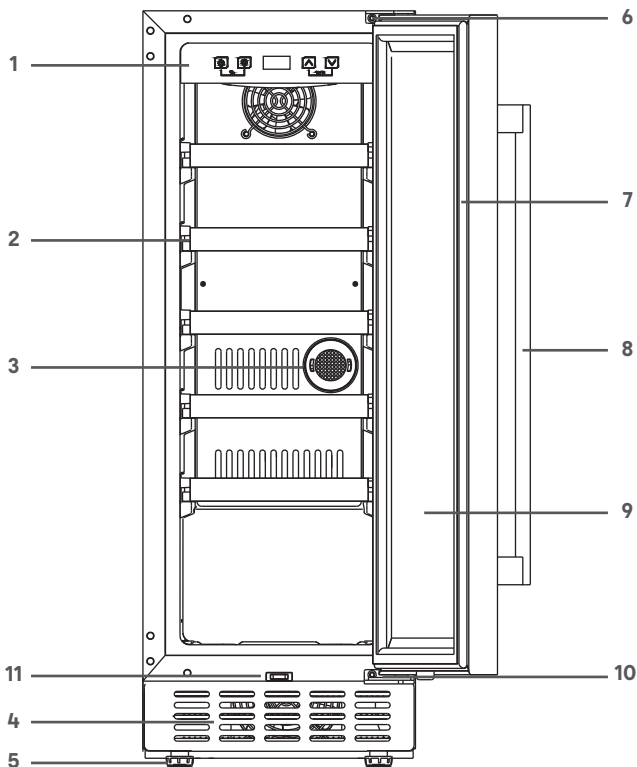
ES Descripción del producto

FR Description du produit

RO Descrierea produsului

PT Descrição do produto

4



EN 1. Display panel / 2. Shelf / 3. Carbon filter / 4. Grill / 5. Adjustable legs (x4) / 6. Upper Hinge / 7. Door seal / 8. Handle / 9. Door / 10. Lower Hinge / 11. Door switch

FR 1. Panneau de commande / 2. Clayette / 3. Filtre à charbon / 4. Grille / 5. Pieds réglables (x4) / 6. Charnière supérieure / 7. Joint de porte / 8. Poignée / 9. Porte / 10. Charnière inférieure / 11. Interrupteur de porte

PL 1. Panel wyświetlacza / 2. Półka / 3. Filtr węglowy / 4. Kratka / 5. Regulowane nóżki (x4) / 6. Górny zawias / 7. Uszczelka drzwi / 8. Uchwyt / 9. Drzwi / 10. Dolny zawias / 11. Przełącznik drzwi

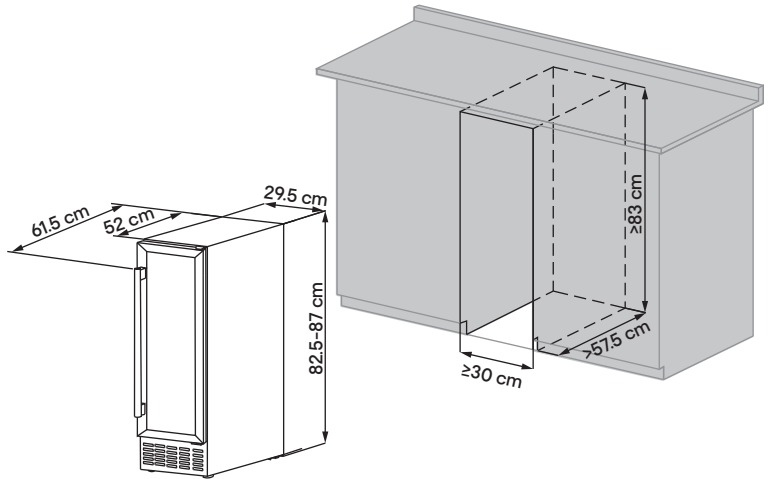
RO 1. Afişaj / 2. Raft / 3. Filtru din carbon / 4. Grilaj / 5. Picioare reglabile (x4) / 6. Balama superioară / 7. Garnitură de uşă / 8. Mâner / 9. Uşă / 10. Balama inferioară / 11. Întrerupător lumină uşă

ES 1. Pantalla / 2. Estante / 3. Filtro de carbono / 4. Parrilla / 5. Patas ajustables (4) / 6. Bisagra superior / 7. Junta de la puerta / 8. Tirador / 9. Puerta / 10. Bisagra inferior / 11. Interruptor de la puerta

PT 1. Painel do visor / 2. Prateleira / 3. Filtro de carbono / 4. Grelha / 5. Pés ajustáveis (x4) / 6. Dobradiça superior / 7. Vedante da porta / 8. Pega / 9. Porta / 10. Dobradiça inferior / 11. Trinco da porta



01



EN Positioning the appliance

This appliance should be installed underneath the worktop between two base cabinets or at the end of a row.

- Ensure the appliance is installed directly onto a flat even floor.
- Do not mount into a base cabinet or on top of any other furniture.
- Remove all packaging before use and dispose of responsibly.
- Do not use outside or in a wet location.
- Do not locate the appliance in direct sunshine or near to heat sources.
- Do not tilt the appliance by more than 45° during installation.
- This appliance is designed to be operated between ambient temperatures of 10°C and 38°C under climate classes Sub-Normal (SN), Normal (N) and Sub-Tropical (ST).
- Do not install in a garage or outhouse where the ambient temperatures may exceed this range.

FR Positionnement de l'appareil

Cet appareil doit être installé sous le plan de travail, entre deux meubles bas ou à l'extrémité d'un ensemble de meubles.

- S'assurer que l'appareil est installé directement sur un sol plat et régulier.
- Ne pas l'installer à l'intérieur d'un meuble bas ou sur un autre meuble.
- Avant utilisation, retirer tous les emballages et les mettre au rebut de manière appropriée.
- Ne pas utiliser à l'extérieur ou dans un endroit humide.
- Ne pas placer l'appareil à la lumière directe du soleil ou à proximité de sources de chaleur.
- Ne pas incliner l'appareil de plus de 45° pendant l'installation.
- Cet appareil est conçu pour fonctionner à des températures ambiantes comprises entre 10°C et 38°C dans les classes climatiques tempérée élargie (SN), tempérée (N) et semi-tropicale (ST).
- Ne pas installer l'appareil dans un garage ou une dépendance où les températures ambiantes peuvent dépasser cette plage.



PL Ustawianie urządzenia

Urządzenie należy zainstalować pod blatem roboczym między dwiema szafkami dolnymi lub na końcu rzędu.

- Upewnić się, że urządzenie montowane bezpośrednio na płaskim, równym podłożu.
- Nie montować urządzenia w szafce dolnej ani w innych meblach.
- Przed użyciem zdjąć opakowanie i zutylizować je we właściwy sposób.
- Nie używać na zewnątrz ani w wilgotnych miejscach.
- Nie umieszczać urządzenia w miejscu narażonym na bezpośrednie działanie światła słonecznego ani w pobliżu źródeł ciepła.
- Podczas montażu nie przechylać urządzenia pod kątem większym niż 45°.
- Urządzenie jest przeznaczone do pracy w temperaturze otoczenia od 10°C do 38°C, w klasach klimatycznych: rozszerzonej umiarkowanej (SN), umiarkowanej (N) i subtropikalnej (ST).
- Nie montować urządzenia w garażu lub budynku zewnętrznym, w którym temperatura otoczenia może wykroczyć poza ten zakres.

RO Poziționarea aparatului

Acest aparat trebuie instalat sub blat între două corpuri bază sau la capătul unui rând.

- Asigură-te că aparatul este instalat direct pe o suprafață plană.
- Nu-l monta într-un corp bază sau deasupra unui alt mobilier.
- Scoate tot ambalajul înainte de utilizarea produsului și elimină-l în mod responsabil.
- Nu-l utiliza în exterior sau într-o locație umedă.
- Nu poziționa aparatul în lumina soarelui sau în apropierea surselor de căldură.
- Nu înclina aparatul la mai mult de 45° în timpul instalării.
- Acest aparat este proiectat pentru a fi utilizat la temperaturi ambiante între 10 °C și 38 °C în clasele de climat Subnormal (SN), Normal (N) și Subtropical (ST).
- Nu-l instala într-un garaj sau o magazie unde temperaturile ambiante pot depăși acest interval.

ES Colocación del aparato

Este aparato debe instalarse debajo de la encimera entre dos módulos bajos o al final de una fila.

- Asegúrese de que el aparato está instalado directamente en un suelo plano y uniforme.
- No lo monte en un módulo bajo ni encima de ningún otro mueble.
- Retire todo el embalaje antes de utilizarlo y deséchelo de forma responsable.
- No lo utilice en el exterior ni en lugares húmedos.
- No coloque el aparato bajo la luz solar directa ni cerca de fuentes de calor.
- No incline el aparato más de 45° durante la instalación.
- Este aparato está diseñado para funcionar a temperaturas ambiente de entre 10 °C y 38 °C en las clases climáticas subnormal (SN), normal (N) y subtropical (ST).
- No lo instale en un garaje o una estructura exterior donde la temperatura ambiente pueda superar este intervalo.



EN Installation
FR Installation

PL Instalacja
RO Instalare

ES Instalación
PT Instalação

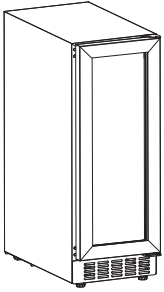
PT Posicionar o aparelho

Este aparelho deve ser instalado por baixo da bancada, entre dois módulos baixos ou no fim de uma fila.

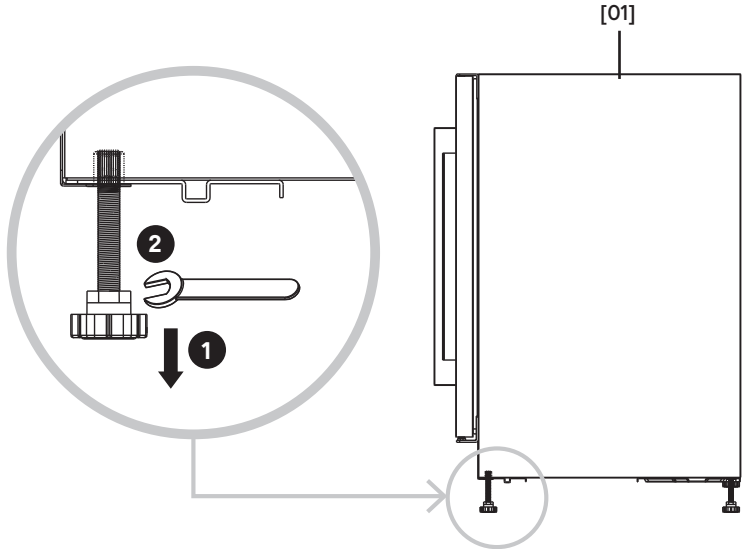
- Certifique-se de que o aparelho está instalado diretamente num piso plano e uniforme.
- Não monte num módulo baixo ou em cima de qualquer outro móvel.
- Retire todos os materiais da embalagem antes de usar e elimine-os de forma responsável.
- Não utilize no exterior ou em locais húmidos.
- Não coloque o aparelho exposto à luz solar direta ou próximo de fontes de calor.
- Não incline o aparelho mais de 45° durante a instalação.
- Este aparelho foi concebido para ser utilizado em temperaturas ambiente entre 10 °C e 38 °C, nas classes climáticas Subnormal (SN), Normal (N) e Subtropical (ST).
- Não instale numa garagem ou num anexo onde as temperaturas ambiente possam exceder este intervalo.



02



[01] x 1



EN Height adjustment and adjusting the feet

- Rotate the feet in an anti-clockwise direction to raise the height, and a clockwise direction to lower the height.
- Carefully adjust each of the four feet in sequence to ensure the appliance is not tilted and unstable.
- Use a spirit level to ensure the appliance is perfectly flat in all directions.
- Once level, use a 30 mm spanner to lock each of the nuts in place.

FR Réglage de la hauteur et des pieds

- Faire pivoter les pieds dans le sens inverse des aiguilles d'une montre pour augmenter la hauteur et dans le sens des aiguilles d'une montre pour l'abaisser.
- Régler soigneusement chacun des quatre pieds pour s'assurer que l'appareil n'est pas incliné et instable.
- Utiliser un niveau à bulle pour s'assurer que l'appareil est de niveau dans les deux sens.
- Une fois de niveau, utiliser une clé de 30mm pour bloquer chacun des écrous.

PL Regulacja wysokości i regulacja nóżek

- Obrócić nóżki w lewo, aby zwiększyć wysokość, lub w prawo, aby ją zmniejszyć.
- Ostrożnie wyregulować kolejno każdą z czterech nóżek, aby upewnić się, że urządzenie nie jest przechylone i że jest stabilne.
- Za pomocą poziomicy upewnić się, że urządzenie jest idealnie wypoziomowane we wszystkich kierunkach.
- Po wypoziomowaniu zablokować każdą z nakrętek za pomocą klucza 30 mm.



EN Installation
FR Installation

PL Instalacja
RO Instalare

ES Instalación
PT Instalação

RO Reglarea înălțimii și a picioarelor

- Rotește picioarele în sens antiorar pentru a ridica aparatul și în sens orar pentru a-l coborî.
- Reglează cu grijă fiecare dintre cele patru picioare, pentru a te asigura că aparatul nu este înclinat și instabil.
- Utilizează o nivelă pentru a te asigura că aparatul este perfect plan în toate direcțiile.
- Odată îndreptat, utilizează o cheie de 30 mm pentru a bloca fiecare dintre piulițe.

ES Ajuste de la altura y ajuste de las patas

- Gire las patas en sentido contrario a las agujas del reloj para aumentar la altura y en el sentido de las agujas del reloj para reducirla.
- Ajuste con cuidado cada una de las cuatro patas por orden para asegurarse de que el aparato no está inclinado ni inestable.
- Utilice un nivel de burbuja para asegurarse de que el aparato está perfectamente plano en todas las direcciones.
- Una vez nivelado, utilice una llave de 30 mm para apretar cada una de las tuercas en su lugar.

PT Ajuste da altura e ajustar os pés

- Rode os pés para a esquerda para aumentar a altura e para a direita para baixar a altura.
- Ajuste cuidadosamente cada um dos quatro pés sequencialmente para garantir que o aparelho não está inclinado e instável.
- Utilize um nível para garantir que o aparelho está perfeitamente plano em todas as direções.
- Uma vez nivelado, utilize uma chave inglesa de 30 mm para bloquear cada uma das porcas no devido lugar.



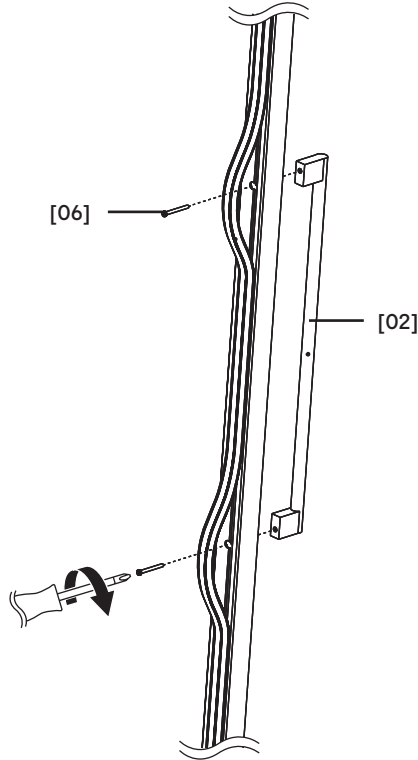
03



[02] x 1



[06] x 2



EN Installation Of The Door Handle

- Locate the two holes on the front of the door and carefully peel back the door seal from the frame directly behind.
- Insert the two screws [06] through the door from the rear and align the handle [02] on the front.
- Use a screwdriver to attach the handle; do not over tighten the screws.
- Press the seal back into place ensuring that it is within the grooves of the door frame.

FR Installation de la poignée

- Repérer les deux trous à l'avant de la porte et retirer délicatement le joint de porte de l'encadrement situé juste derrière.
- Insérer les deux vis [06] dans la porte par l'arrière et aligner la poignée [02] à l'avant.
- Utiliser un tournevis pour fixer la poignée ; ne pas serrer excessivement les vis.
- Appuyer sur le joint pour le remettre en place, en s'assurant qu'il se trouve dans les rainures de l'encadrement de porte.



PL Montaż uchwyty drzwi

- Zlokalizować dwa otwory z przodu drzwi i ostrożnie odkleić uszczelkę drzwi od ramy w miejscach dokładnie po drugiej stronie otworów.
- Włożyć dwa wkręty [06] przez drzwi od tyłu i wyrównać uchwyt [02] z przodu.
- Do zamocowania uchwyty należy użyć wkrętaka. Nie dokręcać wkrętów zbyt mocno.
- Wcisnąć uszczelkę z powrotem na miejsce, upewniając się, że znajduje się w rowkach ościeżnicy.

RO Montarea mânerului uşii

- Găseşte cele două orificii de pe partea frontală a uşii şi trage cu grijă garnitura uşii de pe cadrul aflat direct în spate.
- Introdu cele două şuruburi [06] prin partea din spate a uşii şi aliniază mânerul [02] în faţă.
- Utilizează o şurubelniţă pentru a ataşa mânerul; nu strânge excesiv şuruburile.
- Apasă garnitura înapoi la loc, asigurându-te că se află în canelurile tocului uşii.

ES Instalación del tirador

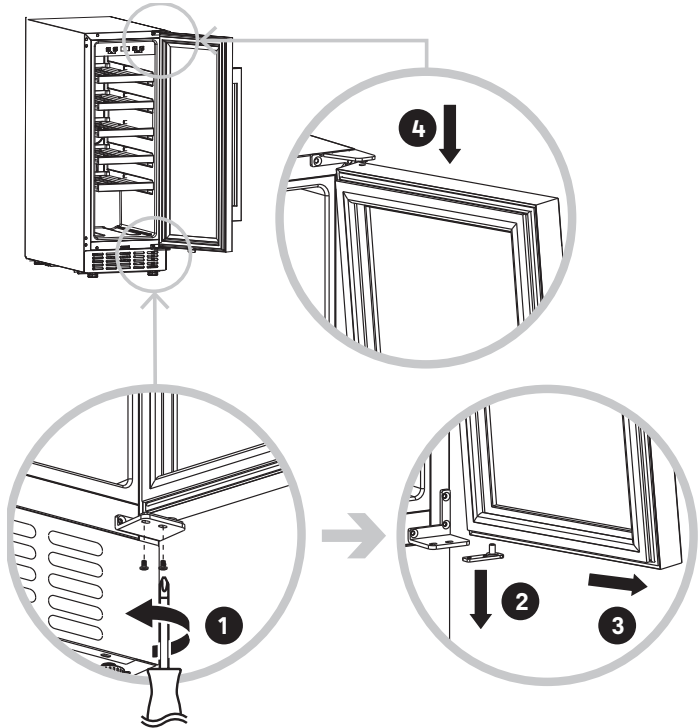
- Localice los dos orificios de la parte frontal de la puerta y retire con cuidado la junta de la puerta del marco que hay justo detrás.
- Inserte los dos tornillos [06] a través de la puerta desde la parte posterior y alinee el tirador [02] en la parte frontal.
- Utilice un destornillador para fijar el tirador; no apriete los tornillos en exceso.
- Vuelva a colocar la junta en su sitio asegurándose de que se encuentra dentro de las ranuras del marco de la puerta.

PT Instalação do puxador

- Localize os dois orifícios na parte da frente da porta e retire cuidadosamente o veda portas da moldura diretamente atrás.
- Introduza os dois parafusos [06] na porta a partir da parte traseira e alinhe o puxador [02] na parte dianteira.
- Utilize uma chave de parafusos para fixar o puxador; não aperte demasiado os parafusos.
- Volte a colocar o veda portas no devido lugar, certificando-se de que está dentro das ranhuras da moldura da porta.



04



EN Changing The Door

This appliance has the door factory fitted on the right side of the carcass. To change the fitting to the left side, proceed as follows.

- Tilt the appliance back slightly to gain access to the bottom hinge bracket. Do not exceed 45° and ensure it does not fall.
- Open the door to 90°.
- Remove the two screws and carefully pull the door towards you to release the pin from the bottom bracket.
- Pull the door down away from the top bracket and place to one side on a soft surface to avoid scratching the glass.

FR Inversion de la porte

La porte est montée en usine sur le côté droit de l'appareil. Pour la passer du côté gauche, procéder comme suit.

- Incliner légèrement l'appareil vers l'arrière pour accéder au support de charnière inférieur. Ne pas dépasser 45° et veiller à ce que l'appareil ne tombe pas.
- Ouvrir la porte à 90°.
- Retirer les deux vis et tirer doucement la porte vers soi pour libérer la goupille du support inférieur.
- Tirer la porte vers le bas hors du support supérieur et la mettre de côté sur une surface souple pour éviter de rayer la vitre.



PL Zmiana kierunku otwierania drzwi

Urządzenie jest fabrycznie wyposażone w drzwi zamontowane po prawej stronie korpusu. Aby zamocować po lewej stronie, należy wykonać następujące czynności.

- Delikatnie odchylić urządzenie do tyłu, aby uzyskać dostęp do dolnego wspornika zawiasu. Nie przechylać pod kątem większym niż 45° i upewnić się, że urządzenie nie przewróci się.
- Otworzyć drzwi pod kątem 90°.
- Wykręcić dwa wkręty i ostrożnie pociągnąć drzwi do siebie, aby zdjąć sworznię z dolnego wspornika.
- Zdjąć drzwi z górnego wspornika i odłożyć na bok na miękką powierzchnię, aby nie zarysować szyby.

RO Schimbarea ușii

Ușa acestui aparat este montată din fabrică pe partea dreaptă a carcasi. Pentru a schimba montarea în partea stângă, procedeați în felul următor.

- Înclină ușor aparatul în spate pentru a avea acces la consola balamalei inferioare. Nu depăși 45° și ai grijă să nu cadă.
- Deschide ușa la 90°.
- Scoate cele două șuruburi și trage cu grijă ușa spre tine pentru a scoate știftul din consola inferioară.
- Trage ușa în jos, îndepărtând-o de consola superioară și așază-o deoparte pe o suprafață moale, pentru a nu zgâria sticla.

ES Cambio de la puerta

Este aparato tiene la puerta instalada de fábrica en el lado derecho de la carcasa. Para cambiar el accesorio del lado izquierdo, proceda de la siguiente manera.

- Incline el aparato ligeramente hacia atrás para acceder al soporte de bisagra inferior. No sobrepase los 45° y asegúrese de que no se caiga.
- Abra la puerta a 90°.
- Quite los dos tornillos y tire con cuidado de la puerta hacia usted para soltar el pasador del soporte inferior.
- Tire de la puerta hacia abajo para separarla del soporte superior y colóquela a un lado sobre una superficie suave para evitar rayar el cristal.

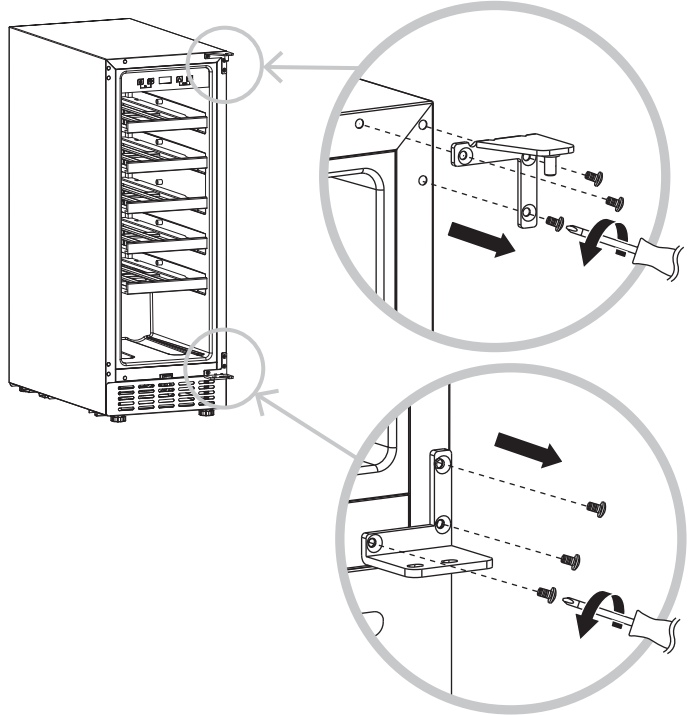
PT Mudar a porta

Este aparelho tem a porta instalada de fábrica no lado direito da estrutura. Para mudar a instalação para o lado esquerdo, proceda da seguinte forma.

- Incline ligeiramente o aparelho para trás para aceder ao suporte da dobradiça inferior. Não exceda os 45° e certifique-se de que o aparelho não caia.
- Abra a porta a 90°.
- Retire os dois parafusos e puxe cuidadosamente a porta na sua direção para soltar o pino do suporte inferior.
- Puxe a porta para baixo, afastando-a do suporte superior, e coloque-a de lado numa superfície macia para evitar riscar o vidro.



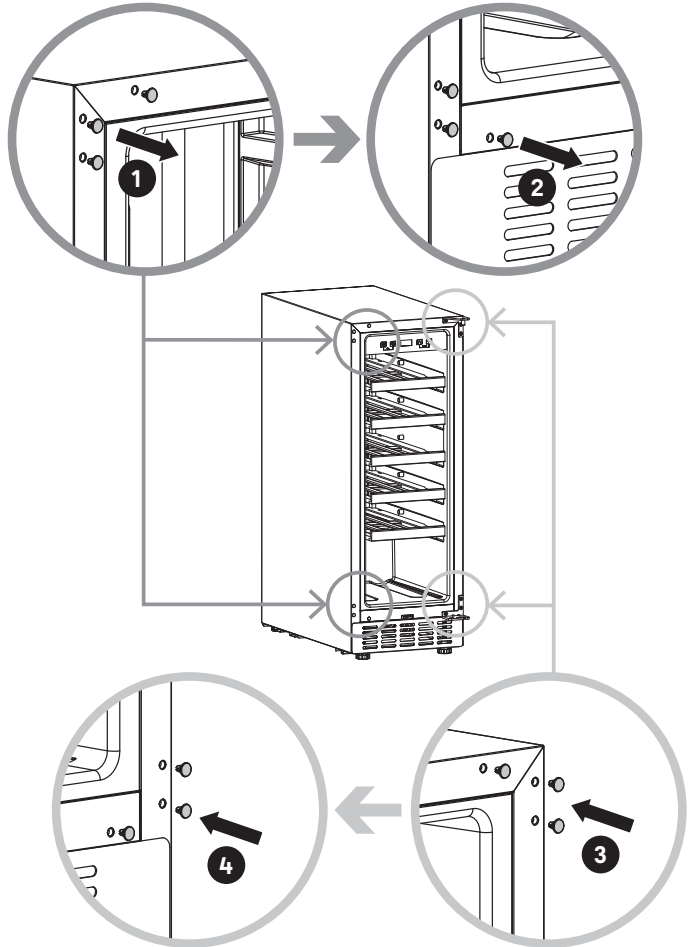
05



- EN** Remove the six screws securing the top and bottom brackets and keep to one side.
- FR** Retirer les six vis de fixation des supports supérieur et inférieur et les mettre de côté.
- PL** Wykręcić sześć wkrętów mocujących górny i dolny wspornik i odłożyć na bok.
- RO** Scoate cele șase șuruburi care fixează consolele de sus și de jos și pune-le deoparte.
- ES** Retire los seis tornillos que fijan los soportes superior e inferior, y déjelos a un lado.
- PT** Retire os seis parafusos que fixam os suportes superior e inferior, e coloque-os de lado.



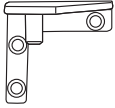
06



- EN** Carefully remove the six pins on the left side of the frame and swap them over to the right side where the hinges were mounted.
- FR** Retirer avec précaution les six cache-trous situées sur le côté gauche de l'encadrement et les mettre du côté droit là où les charnières étaient placées précédemment.
- PL** Ostrożnie wyjąć sześć sworzni po lewej stronie ramy i przełożyć je na prawą stronę, w miejsca, w których były zamontowane zawiasy.
- RO** Scoate cu grijă cele șase știfturi din partea stângă a tocului și introdu-le în partea dreaptă, unde au fost montate balamalele.
- ES** Retire con cuidado los seis pasadores del lado izquierdo del marco y cámbielos al lado derecho, donde estaban montadas las bisagras.
- PT** Remova cuidadosamente os seis pinos no lado esquerdo da moldura e mude-os para o lado direito onde as dobradiças estavam montadas.



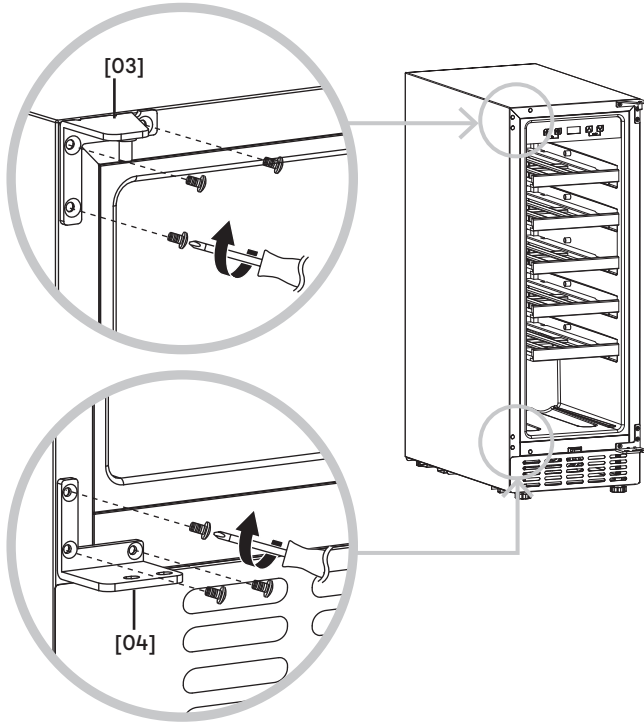
07



[03] x 1



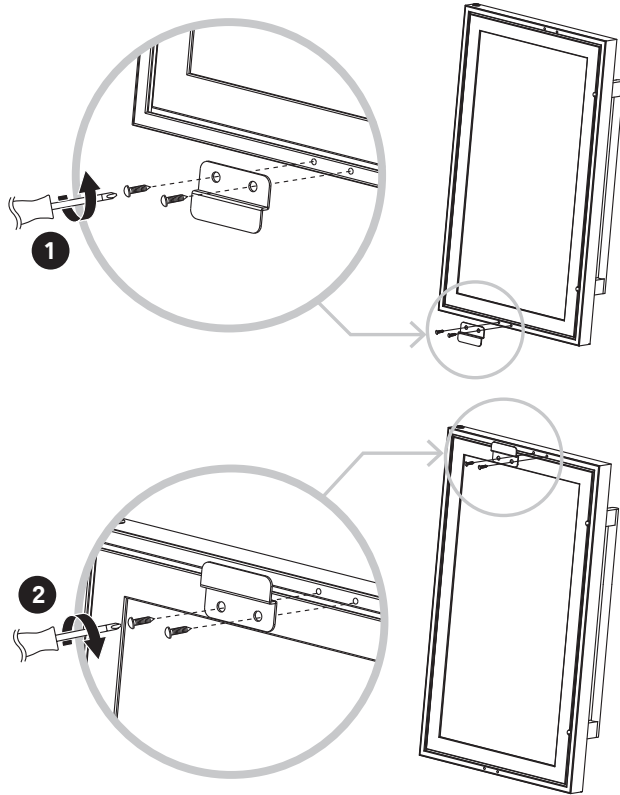
[04] x 1



- EN** Install the left hand top hinge [03] and left hand bottom hinge [04] using the saved screws.
- FR** Installer la charnière supérieure gauche [03] et la charnière inférieure gauche [04] à l'aide des vis mises de côté.
- PL** Zamontować lewy górny zawias [03] i lewy dolny zawias [04] za pomocą zachowanych wkrętów.
- RO** Instalează balamaua superioară din stânga [03] și balamaua inferioară din stânga [04] folosind șuruburile puse deoparte.
- ES** Instale la bisagra superior izquierda [03] y la bisagra inferior izquierda [04] con los tornillos guardados.
- PT** Instale a dobradiça superior do lado esquerdo [03] e a dobradiça inferior do lado esquerdo [04] utilizando os parafusos guardados.



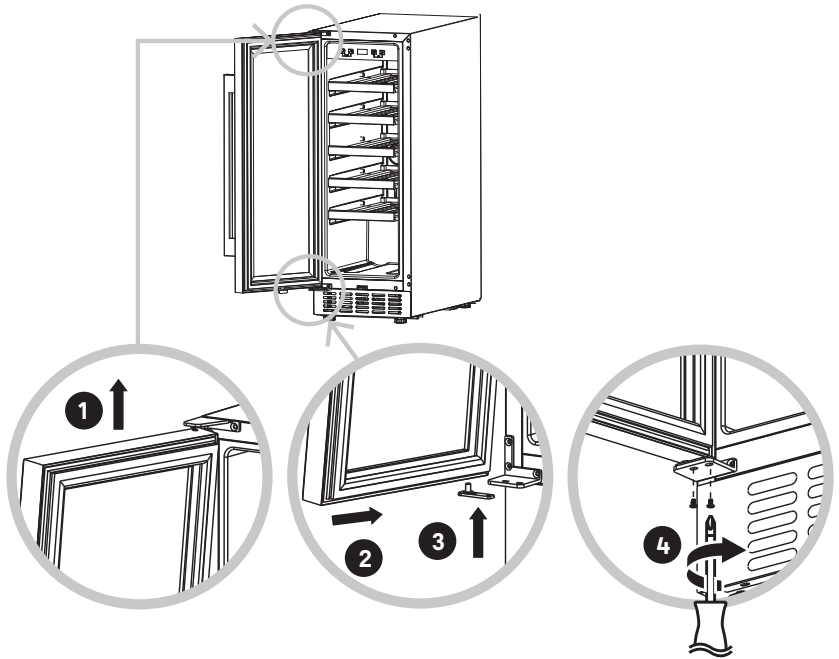
08



- EN** Remove the two small screws and door switch plate from the base of the door.
Reattach them to the top of the door.
- FR** Retirer les deux petites vis et la plaque pour l'interrupteur de porte de la base de la porte.
Les réinstaller en haut de la porte.
- PL** Wykręcić dwa małe wkręty i wymontować płytkę przełącznika drzwi z podstawy drzwi.
Następnie zamontować z powrotem w górnej części drzwi.
- RO** Scoate cele două șuruburi mici și placa întrerupătorului luminii de la baza ușii.
Reatașează-le în partea de sus a ușii.
- ES** Retire los dos tornillos pequeños y la placa del interruptor de la puerta de la base de la puerta.
Vuelva a colocarlos en la parte superior de la puerta.
- PT** Retire os dois parafusos pequenos e a placa do trinco da porta da base da porta.
Volte a colocá-los na parte superior da porta.



09



- EN** Reattach the door by aligning the top hinge first and then push the bottom pin carefully into the bottom hinge before loosely fixing with the two screws. Ensure the door frame aligns with the carcass before finally tightening the two screws securely.
- FR** Réinstaller la porte en alignant d'abord la charnière supérieure, puis pousser délicatement la goupille inférieure dans la charnière inférieure avant de la fixer avec les deux vis sans serrer. S'assurer que l'encadrement de porte est aligné avec la carcasse de l'appareil avant de serrer fermement les deux vis.
- PL** Zamontować ponownie drzwi, ustawiając najpierw górny zawias i ostrożnie wciskając dolny sworzeń w dolny zawias, a następnie luźno zamocować za pomocą dwóch wkrętów. Przed ostatecznym dokręceniem dwóch wkrętów upewnić się, że ościeżnica jest wyrównana z korpusem.
- RO** Reatașează ușa aliniind mai întâi balamaua superioară, apoi împinge cu grijă știftul de jos în balamaua inferioară, înainte de a o fixa lejer cu cele două șuruburi. Verifică dacă tocul ușii se aliniază cu carcasa înainte de a strânge bine cele două șuruburi.



EN Installation
FR Installation

PL Instalacja
RO Instalare

ES Instalación
PT Instalação

ES Vuelva a colocar la puerta alineando primero la bisagra superior y, a continuación, presione el pasador inferior con cuidado en la bisagra inferior antes de fijarla sin apretar con los dos tornillos.

Asegúrese de que el marco de la puerta está alineado con la carcasa antes de apretar los dos tornillos de forma segura.

PT Volte a colocar a porta alinhando em primeiro lugar a dobradiça superior e, em seguida, empurre cuidadosamente o pino inferior para a dobradiça inferior antes de fixar com os dois parafusos.

Certifique-se de que a moldura da porta está alinhada com a estrutura antes de apertar os dois parafusos com firmeza.

**EN First use**

Cleaning the appliance

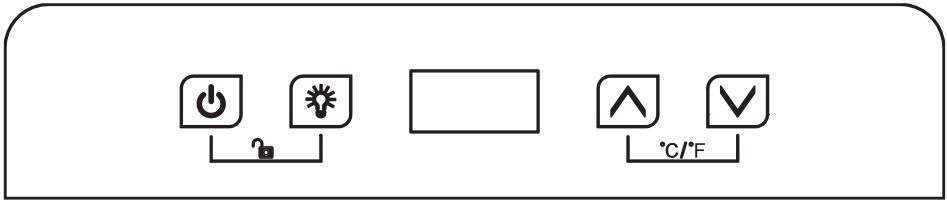
- Before using the appliance for the first time, clean the inside with warm soapy water and a well wrung damp cloth.
- Refer to the Care and Maintenance section at the end of this manual for further information.

Locating the appliance

- This appliance is for freestanding use only and should be sited between, or at the end of, a run of kitchen cabinets. Do not build it into a kitchen cabinet.
- Once the appliance is installed and level in its final location, allow at least thirty minutes before switching on the mains power. This is to allow the refrigerant to settle before use.

Switching on the appliance

- Turn on the mains power and the control panel will illuminate and the compressor will start to work.

Control panel

	On / Off	<ul style="list-style-type: none"> • Hold the button for three seconds to turn the appliance on or off.
	Light	<ul style="list-style-type: none"> • The light automatically turns on when the door is opened and goes off when it is closed. This can be changed to stay on when the door is closed by turning the light off and on again whilst the door is open.
	Increase Temperature	<ul style="list-style-type: none"> • Press the key to increase the temperature. The display will flash for a few seconds before showing the current temperature. • Press the key again to see the programmed temperature.
	Decrease Temperature	<ul style="list-style-type: none"> • Press the key to decrease the temperature. The display will flash for a few seconds before showing the current temperature. • Press the key again to see the programmed temperature.
	Child Lock	<ul style="list-style-type: none"> • Press both keys simultaneously for three seconds to lock the display. • Repeat to unlock the display.
	Temperature Scale	<ul style="list-style-type: none"> • Press both keys simultaneously for three seconds to change the temperature scale from Celsius to Fahrenheit. • Repeat to reverse this change. • The temperature range is 5-20 °C (41-68 °F).



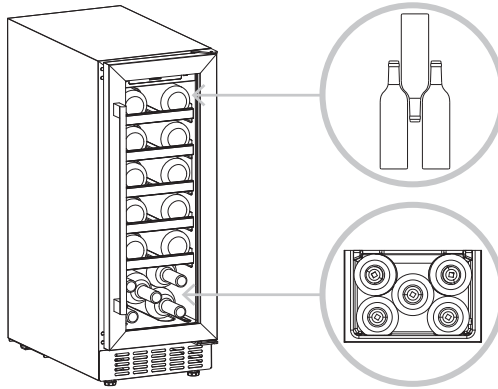
IMPORTANT: If the door is left open for one minute, a warning alarm will sound; please close the door promptly.

Capacity

- Each shelf has a capacity of three bottles when configured as shown.
- The bottom compartment has a capacity of five bottles when configured as shown.
(Based on a standard Bordeaux bottle size of 750 ml.)

IMPORTANT: This configuration will alter significantly dependent upon the size and shape of the bottles in use. Ensure that all shelves operate freely and the door closes completely to ensure correct operation of the appliance.

IMPORTANT: Do not use bottles that protrude from the opening to avoid damaging the door glass when closing.



Installation of a cabinet plinth

If you are installing a plinth across the base of your kitchen cabinets, do not block the ventilation grill at the bottom of the appliance.

Either end the plinth at either side of the grill or install a new grill into the plinth with the same surface area as the appliance.

WARNING: Do not block the grill to avoid overheating as this will invalidate your guarantee.

Recommended temperatures

This is a general guide for the common wine types. Adjust the temperature as needed to suit your personal taste.

Wine type	Storage temperature	Serving temperature
Full bodied red	17-19 °C / 63-66 °F	18 °C / 64 °F
Light bodied red	12-16 °C / 54-61 °F	15 °C / 59 °F
Dry white and rosé	8-12 °C / 46-54 °F	12 °C / 54 °F
Sparkling and sweet	5-8 °C / 41-46 °F	7 °C / 45 °F



FR Première utilisation

Nettoyage de l'appareil

- Avant d'utiliser l'appareil pour la première fois, nettoyer l'intérieur avec de l'eau chaude savonneuse et un chiffon humide bien essoré.
- Pour plus d'informations, se reporter à la section Entretien et maintenance à la fin de cette notice.

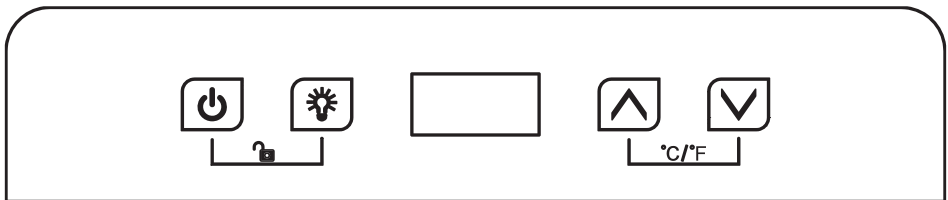
Emplacement de l'appareil

- Cet appareil est conçu pour une utilisation sur pieds uniquement et doit être placé entre deux meubles de cuisine ou à l'extrémité d'un ensemble de meubles de cuisine. Ne pas l'installer à l'intérieur d'un meuble de cuisine.
- Une fois l'appareil installé et de niveau à son emplacement final, attendre au moins trente minutes avant de le mettre sous tension. Cela permet au réfrigérant de se stabiliser avant utilisation.

Mise en marche de l'appareil

- Mettre l'alimentation secteur sous tension ; le panneau de commande s'allume et le compresseur commence à fonctionner.

Panneau de commande



	Marche/arrêt	<ul style="list-style-type: none"> • Maintenir le bouton enfoncé pendant trois secondes pour allumer ou éteindre l'appareil.
	Éclairage	<ul style="list-style-type: none"> • La lumière s'allume automatiquement lorsque la porte est ouverte et s'éteint lorsqu'elle est fermée. Cela peut être modifié afin que la lumière reste allumée lorsque la porte est fermée ; pour ce faire, ouvrir la porte et allumer puis éteindre la lumière manuellement.
	Hausse de la température	<ul style="list-style-type: none"> • Appuyer sur cette touche pour augmenter la température. La température choisie clignote pendant quelques secondes puis la température actuelle s'affiche de nouveau. • Appuyer de nouveau sur cette touche pour afficher la température programmée.
	Diminution de la température	<ul style="list-style-type: none"> • Appuyer sur cette touche pour diminuer la température. La température choisie clignote pendant quelques secondes puis la température actuelle s'affiche de nouveau. • Appuyer de nouveau sur cette touche pour afficher la température programmée.
	Sécurité enfant	<ul style="list-style-type: none"> • Appuyer simultanément sur ces deux touches pendant trois secondes pour verrouiller le panneau de commande. • Répéter l'opération pour déverrouiller le panneau de commande.
	Échelle de température	<ul style="list-style-type: none"> • Appuyer simultanément sur les deux touches pendant trois secondes pour modifier l'échelle de température de Celsius à Fahrenheit. • Répéter l'opération pour inverser cette modification. • La plage de températures est de 5-20°C (41-68°F).



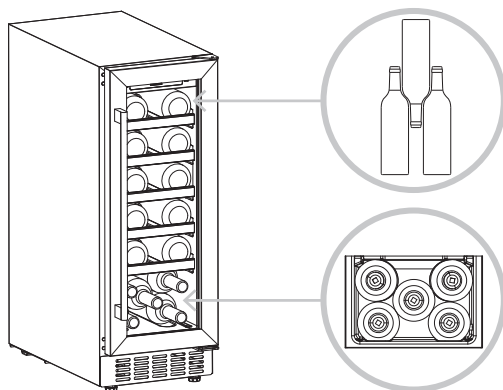
IMPORTANT : Si la porte reste ouverte pendant plus d'une minute, une alarme retentit ; refermer la porte rapidement.

Capacité

- Chaque clayette a une capacité de trois bouteilles lorsqu'elle est configurée comme illustré.
- Le compartiment inférieur a une capacité de cinq bouteilles lorsqu'il est configuré comme illustré. (Sur la base d'une bouteille de Bordeaux standard de 750ml.)

IMPORTANT : Cette configuration varie considérablement en fonction de la taille et de la forme des bouteilles utilisées. S'assurer que toutes les clayettes sont bien en place et que la porte se ferme complètement pour garantir le bon fonctionnement de l'appareil.

IMPORTANT : Ne pas utiliser de bouteilles dépassant de l'ouverture pour éviter d'endommager la vitre de la porte lors de la fermeture.



Installation d'une plinthe pour meuble

En cas d'installation d'une plinthe à la base des meubles de cuisine, ne pas obstruer la grille de ventilation au bas de l'appareil.

Arrêter la plinthe de chaque côté de la grille ou poser une nouvelle grille de même dimension que celle de l'appareil.

AVERTISSEMENT : Ne pas obstruer la grille pour éviter toute surchauffe auquel cas la garantie serait annulée.

Températures recommandées

Il s'agit d'un guide général pour les types de vin courants. Régler la température selon les goûts personnels.

Type de vin	Température de stockage	Température de service
Rouge corsé	17-19 °C / 63-66 °F	18 °C / 64 °F
Rouge léger	12-16 °C / 54-61 °F	15 °C / 59 °F
Blanc sec et rosé	8-12 °C / 46-54 °F	12 °C / 54 °F
Pétillant et liqueux	5-8 °C / 41-46 °F	7 °C / 45 °F



PL Pierwsze użycie

Czyszczenie urządzenia

- Przed pierwszym użyciem urządzenia wyczyścić jego wnętrze ciepłą wodą z mydłem i dobrze wykręconą, wilgotną szmatką.
- Więcej informacji znajduje się w części Czyszczenie i konserwacja na końcu tej instrukcji.

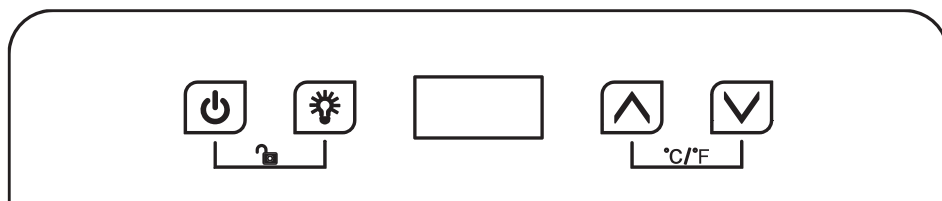
Usytuowanie urządzenia

- Urządzenie jest przeznaczone wyłącznie do użytku wolnostojącego i powinno być umieszczone pomiędzy szafkami kuchennymi lub obok nich. Nie montować w szafce kuchennej.
- Po zamontowaniu i wypoziomowaniu urządzenia należy odczekać co najmniej 30 minut przed włączeniem zasilania sieciowego. Ma to na celu umożliwienie stabilizacji czynnika chłodniczego przed użyciem.

Włączanie urządzenia

- Włączyć zasilanie sieciowe. Zaświeci się panel sterowania i zacznie pracować sprężarka.

Panel sterowania



	Wł./Wył.	<ul style="list-style-type: none"> • Przytrzymać przycisk przez trzy sekundy, aby włączyć lub wyłączyć urządzenie.
	Oświetlenie	<ul style="list-style-type: none"> • Lampka automatycznie zapala się po otwarciu drzwi i gaśnie po ich zamknięciu. Ustawienie to można to zmienić tak, aby lampka świeciła po zamknięciu drzwi. W tym celu należy wyłączyć i ponownie włączyć oświetlenie, gdy drzwi są otwarte.
	Zwiększanie temperatury	<ul style="list-style-type: none"> • Nacisnąć przycisk, aby zwiększyć temperaturę. Wyświetlacz będzie migać przez kilka sekund przed wyświetleniem bieżącej temperatury. • Ponownie nacisnąć przycisk, aby wyświetlić zaprogramowaną temperaturę.
	Zmniejszanie temperatury	<ul style="list-style-type: none"> • Nacisnąć przycisk, aby zmniejszyć temperaturę. Wyświetlacz będzie migać przez kilka sekund przed wyświetleniem bieżącej temperatury. • Ponownie nacisnąć przycisk, aby wyświetlić zaprogramowaną temperaturę.
	Zabezpieczenie przed dziećmi	<ul style="list-style-type: none"> • Aby zablokować panel wyświetlacza, należy jednocześnie nacisnąć i przytrzymać oba przyciski przez trzy sekundy. • Powtórzyć, aby odblokować panel wyświetlacza.
	Skala temperatury	<ul style="list-style-type: none"> • Nacisnąć i przytrzymać oba przyciski jednocześnie przez trzy sekundy, aby zmienić skalę temperatury ze stopni Celsjusza na stopnie Fahrenheita. • Powtórzyć, aby odwrócić tę zmianę. • Zakres temperatur wynosi 5–20°C (41–68°F).



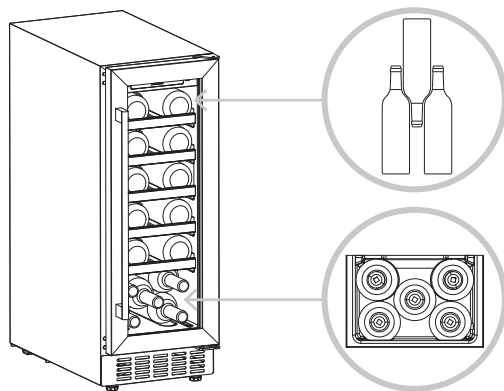
WAŻNE: Jeśli drzwi pozostaną otwarte przez jedną minutę, rozlegnie się alarm ostrzegawczy. Należy niezwłocznie zamknąć drzwi.

Pojemność

- Każda półka ma pojemność trzech butelek w przedstawionej konfiguracji.
- W dolnej komorze mieści się pięć butelek w przedstawionej konfiguracji. (W oparciu o standardową butelkę Bordeaux o pojemności 750 ml).

WAŻNE: Takie ułożenie butelek w znacznym stopniu zależy od ich rozmiaru i kształtu. Upewnij się, że wszystkie półki poruszają się swobodnie i że drzwi są domknięte, aby zapewnić prawidłowe działanie urządzenia.

WAŻNE: Nie wstawiać butelek wystających z otworu, aby nie uszkodzić szyby podczas zamykania.



Montaż cokołu szafkowego

W przypadku montażu cokołu w podstawie szafek kuchennych nie wolno blokować kratki wentylacyjnej w dole urządzenia.

Zakończyć cokół po obu stronach kratki lub zamontować w cokole nową kratkę o powierzchni takiej samej, jak kratka w urządzeniu.

OSTRZEŻENIE: Nie blokować kratki, aby uniknąć przegrzania. Spowoduje to utratę gwarancji.

Zalecane temperatury

Są to ogólne wytyczne dotyczące popularnych rodzajów win. Dostosuj temperaturę do swoich upodobań.

Rodzaj wina	Temperatura przechowywania	Temperatura podawania
Pełne czerwone	17-19 °C / 63-66 °F	18 °C / 64 °F
Lekkie czerwone	12-16 °C / 54-61 °F	15 °C / 59 °F
Wytrawne białe i różowe	8-12 °C / 46-54 °F	12 °C / 54 °F
Musujące i słodkie	5-8 °C / 41-46 °F	7 °C / 45 °F

**RO Prima utilizare****Curățarea aparatului**

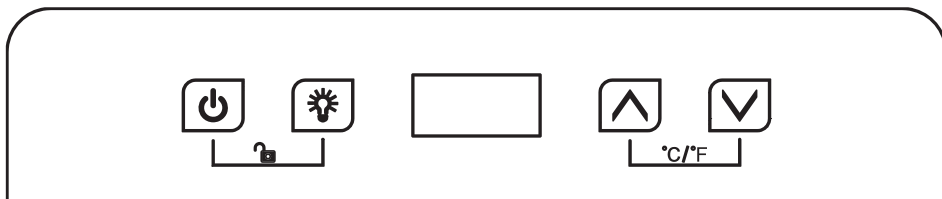
- Înainte de a utiliza aparatul pentru prima dată, curăță interiorul cu apă caldă cu săpun și cu o cârpă umedă bine stoarsă.
- Pentru informații suplimentare, consultă secțiunea Îngrijire și întreținere de la sfârșitul acestui manual.

Poziționarea aparatului

- Acest aparat este destinat exclusiv utilizării autonome și trebuie așezat între sau la capătul unui șir de corpuri de bucătărie. Nu îl încorporează într-un corp de bucătărie.
- După instalarea și echilibrarea aparatului în poziția sa finală, așteaptă cel puțin treizeci de minute înainte de a porni alimentarea de la rețea. Acest lucru îi va permite agentului frigorific să se așeze înainte de utilizare.

Pornirea aparatului

- Pornește alimentarea de la rețea; panoul de comandă se va aprinde și compresorul va începe să funcționeze.

Panou de comandă

	Pornire / Oprire	<ul style="list-style-type: none"> • Ține apăsat butonul timp de trei secunde pentru a porni sau a opri aparatul.
	Lumină	<ul style="list-style-type: none"> • Lumina se aprinde automat când ușa este deschisă și se stinge atunci când este închisă. Acest lucru poate fi schimbat pentru ca ea să rămână aprinsă când ușa este închisă, prin stingerea și repornirea luminii în timp ce ușa este deschisă.
	Mărește temperatura	<ul style="list-style-type: none"> • Apasă tasta pentru a mări temperatura. Afișajul se va aprinde intermitent timp de câteva secunde înainte de a indica temperatura curentă. • Apasă din nou tasta pentru a vedea temperatura programată.
	Redu temperatura	<ul style="list-style-type: none"> • Apasă tasta pentru a reduce temperatura. Afișajul se va aprinde intermitent timp de câteva secunde înainte de a indica temperatura curentă. • Apasă din nou tasta pentru a vedea temperatura programată.
	Blocare împotriva accesului copiilor	<ul style="list-style-type: none"> • Apasă ambele taste simultan timp de trei secunde pentru a bloca afișajul. • Repetă pentru a debloca afișajul.
	Scală temperatură	<ul style="list-style-type: none"> • Apasă ambele taste simultan timp de trei secunde pentru a schimba scala de temperatură de la Celsius la Fahrenheit. • Repetă pentru a inversa această modificare. • Intervalul de temperatură este de 5-20 °C (41-68 °F).



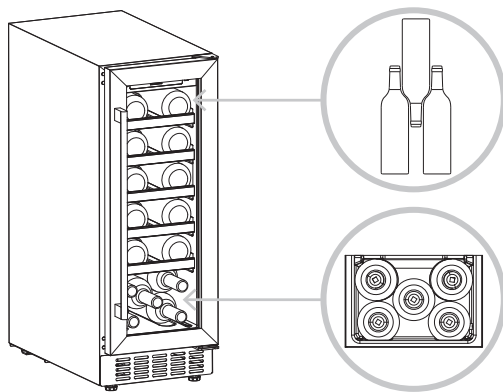
IMPORTANT: Dacă ușa este lăsată deschisă timp de un minut, se va auzi o alarmă de avertizare; închide imediat ușa.

Capacitate

- Fiecare raft are o capacitate de trei sticle atunci când este configurat ca în imagine.
- Compartimentul inferior are o capacitate de cinci sticle atunci când este configurat ca în figură. (Pe baza unei sticle standard de Bordeaux de 750 ml.)

IMPORTANT: Această configurație se va modifica semnificativ în funcție de dimensiunea și forma sticlelor utilizate. Verifică dacă toate rafturile sunt așezate bine și dacă ușa se închide complet pentru a asigura funcționarea corectă a aparatului.

IMPORTANT: Nu utiliza recipiente care ies în afara cadrului, pentru a evita deteriorarea geamului ușii la închidere.



Montarea unei plinte pentru dulapuri

Dacă monezi o plintă la baza dulapurilor de bucătărie, nu bloca grilajul de ventilație din partea inferioară a aparatului.

Pune plinta doar de fiecare parte a grilajului sau montează un nou grilaj în plintă, cu aceeași suprafață ca aparatul.

AVERTISMENT: Nu bloca grilajul pentru a evita supraîncălzirea, deoarece acest lucru va duce la anularea garanției.

Temperaturi recomandate

Acesta este un ghid general pentru tipurile de vin obișnuite. Reglează temperatura după cum este necesar, în funcție de propriile gusturi.

Tipul de vin	Temperatură de depozitare	Temperatura de servire
Roșu corpolent	17-19 °C / 63-66 °F	18 °C / 64 °F
Roșu ușor	12-16 °C / 54-61 °F	15 °C / 59 °F
Alb sec și rosé	8-12 °C / 46-54 °F	12 °C / 54 °F
Spumant și dulce	5-8 °C / 41-46 °F	7 °C / 45 °F

**ES Primer uso****Limpeza del aparato**

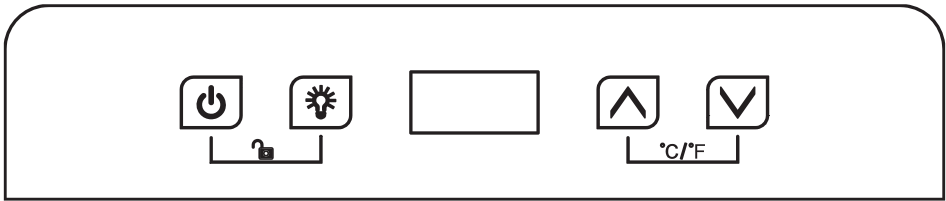
- Antes de utilizar el aparato por primera vez, limpie el interior con agua jabonosa templada y un paño húmedo bien escurrido.
- Consulte la sección Cuidado y mantenimiento que aparece al final de este manual para obtener más información.

Ubicación del aparato

- Este aparato es para uso independiente, y debe instalarse en una fila de armarios de cocina o al final de la misma. No lo instale dentro de un armario de la cocina.
- Una vez que el aparato esté instalado y nivelado en su ubicación final, espere al menos treinta minutos antes de conectar la red eléctrica. Esto permite que el refrigerante se asiente antes de su uso.

Encendido del aparato.

- Conecte la red eléctrica; el panel de control se iluminará y el compresor comenzará a funcionar.

Panel de control

	Encendido/ apagado	<ul style="list-style-type: none"> • Mantenga pulsado el botón durante tres segundos para encender o apagar el aparato.
	Luz	<ul style="list-style-type: none"> • La luz se enciende automáticamente cuando se abre la puerta y se apaga cuando se cierra. Esto se puede cambiar para que permanezca encendida cuando la puerta está cerrada; para ello, apague y encienda la luz mientras la puerta está abierta.
	Aumentar temperatura	<ul style="list-style-type: none"> • Pulse el botón para aumentar la temperatura. La pantalla parpadeará durante unos segundos antes de mostrar la temperatura actual. • Vuelva a pulsar el botón para ver la temperatura programada.
	Reducir temperatura	<ul style="list-style-type: none"> • Pulse el botón para reducir la temperatura. La pantalla parpadeará durante unos segundos antes de mostrar la temperatura actual. • Vuelva a pulsar el botón para ver la temperatura programada.
	Bloqueo infantil	<ul style="list-style-type: none"> • Pulse ambos botones simultáneamente durante tres segundos para bloquear la pantalla. • Repita el procedimiento para desbloquear la pantalla.
	Escala de temperatura	<ul style="list-style-type: none"> • Pulse ambos botones simultáneamente durante tres segundos para cambiar la escala de temperatura de Celsius a Fahrenheit. • Repita el procedimiento para invertir este cambio. • El intervalo de temperatura es de 5 a 20 °C (de 41 a 68 °F).



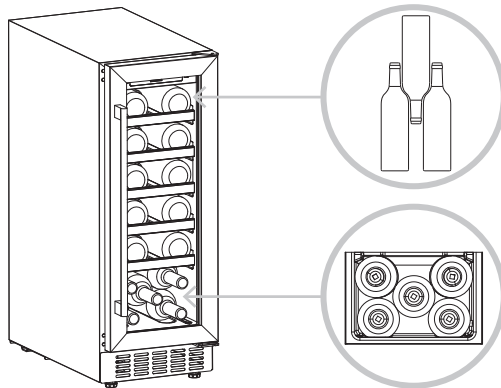
IMPORTANTE: Si la puerta se deja abierta durante un minuto, sonará una alarma de advertencia; cierre la puerta inmediatamente.

Capacidad

- Cada estante tiene una capacidad para tres botellas cuando se configura como se muestra.
- El compartimento inferior tiene una capacidad para cinco botellas cuando se configura como se muestra. (Cifras basadas en un tamaño estándar de botella de Burdeos de 750 ml).

IMPORTANTE: Esta configuración variará considerablemente en función del tamaño y la forma de las botellas que se utilicen. Asegúrese de que todos los estantes se desplazan libremente y de que la puerta se cierra por completo para garantizar el correcto funcionamiento del aparato.

IMPORTANTE: No utilice botellas que sobresalgan de la abertura para evitar dañar el cristal de la puerta al cerrarla.



Instalación de un zócalo de armario

Si va a instalar un zócalo en la base de los armarios de cocina, no bloquee la rejilla de ventilación situada en la parte inferior del aparato.

Termine el zócalo a cada lado de la rejilla o instale una rejilla nueva en el zócalo con la misma superficie que el aparato.

ADVERTENCIA: No bloquee la rejilla para evitar que se sobrecaliente, ya que esto anulará la garantía.

Temperaturas recomendadas

Esta es una guía general para los tipos de vino comunes. Ajuste la temperatura según sea necesario para adaptarse a su gusto personal.

Tipo de vino	Temperatura de almacenamiento	Temperatura para servir
Tinto de cuerpo completo	17-19 °C / 63-66 °F	18 °C / 64 °F
Tinto de cuerpo ligero	12-16 °C / 54-61 °F	15 °C / 59 °F
Rosado y blanco seco	8-12 °C / 46-54 °F	12 °C / 54 °F
Espumoso y dulce	5-8 °C / 41-46 °F	7 °C / 45 °F

**PT Primeira utilização****Limpar o aparelho**

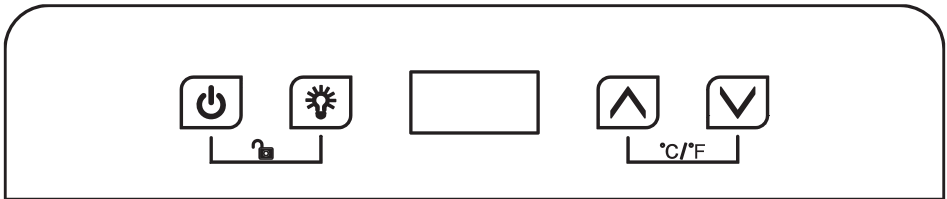
- Antes de utilizar o aparelho pela primeira vez, limpe o interior com água quente com sabão e um pano húmido bem espremido.
- Consulte a secção Cuidados e manutenção no final deste manual para obter mais informações.






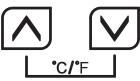
Localizar o aparelho

- Este aparelho destina-se apenas a ser utilizado em instalação livre e deve ser colocado entre, ou após, uma sequência de módulos de cozinha. Não o encastre num módulo de cozinha.
- Quando o aparelho estiver instalado e nivelado na sua localização final, aguarde pelo menos trinta minutos antes de ligar a corrente elétrica. Isto permite que o refrigerante assente antes da utilização.

Ligar o aparelho

- Ligue a alimentação elétrica e o painel de controlo irá acender-se e o compressor começará a funcionar.

Painel de controlo

	Ligar/desligar	<ul style="list-style-type: none"> • Mantenha o botão premido durante três segundos para ligar ou desligar o aparelho.
	Ligeiro	<ul style="list-style-type: none"> • A luz acende-se automaticamente quando a porta é aberta e apaga-se quando é fechada. Isto pode ser alterado para permanecer acesa quando a porta é fechada, desligando e voltando a ligar a luz com a porta aberta.
	Aumentar a temperatura	<ul style="list-style-type: none"> • Prima a tecla para aumentar a temperatura. O visor pisca durante alguns segundos antes de apresentar a temperatura atual. • Prima novamente a tecla para ver a temperatura programada.
	Diminuir a temperatura	<ul style="list-style-type: none"> • Prima a tecla para diminuir a temperatura. O visor pisca durante alguns segundos antes de apresentar a temperatura atual. • Prima novamente a tecla para ver a temperatura programada.
	Bloqueio para crianças	<ul style="list-style-type: none"> • Prima ambas as teclas em simultâneo durante três segundos para bloquear o visor. • Repita para desbloquear o visor.
	Unidade de temperatura	<ul style="list-style-type: none"> • Prima ambas as teclas em simultâneo durante três segundos para alterar a unidade de temperatura de Celsius para Fahrenheit. • Repita para reverter esta alteração. • O intervalo de temperaturas é de 5-20 °C (41-68 °F).



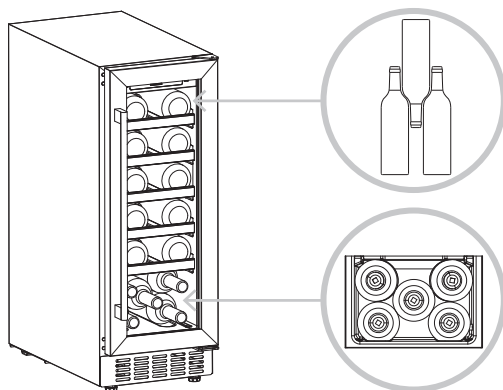
IMPORTANTE: Se a porta ficar aberta durante um minuto, irá soar um alarme de aviso; feche imediatamente a porta.

Capacidade

- Cada prateleira tem capacidade para três garrafas quando configurada conforme apresentado.
- O compartimento inferior tem capacidade para cinco garrafas quando configurado conforme apresentado. (Com base no tamanho padrão de uma garrafa Bordeaux de 750 ml)

IMPORTANTE: Esta configuração irá alterar-se significativamente em função do tamanho e da forma das garrafas em utilização. Certifique-se de que todas as prateleiras funcionam livremente e de que a porta fecha completamente para garantir o funcionamento correto do aparelho.

IMPORTANTE: Não utilize garrafas que fiquem salientes da abertura para evitar danificar o vidro da porta ao fechar.



Instalação de um rodapé de módulo

Se estiver a instalar um rodapé na base dos módulos de cozinha, não bloqueie a grelha de ventilação na parte inferior do aparelho.

O rodapé deve acabar de cada um dos lados da grelha ou deve ser instalada uma nova grelha no rodapé com a mesma área de superfície que o aparelho.

ATENÇÃO: Não bloqueie a grelha para evitar sobreaquecimento, uma vez que tal irá invalidar a garantia.

Temperaturas recomendadas

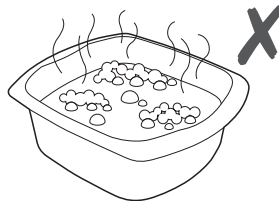
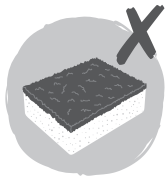
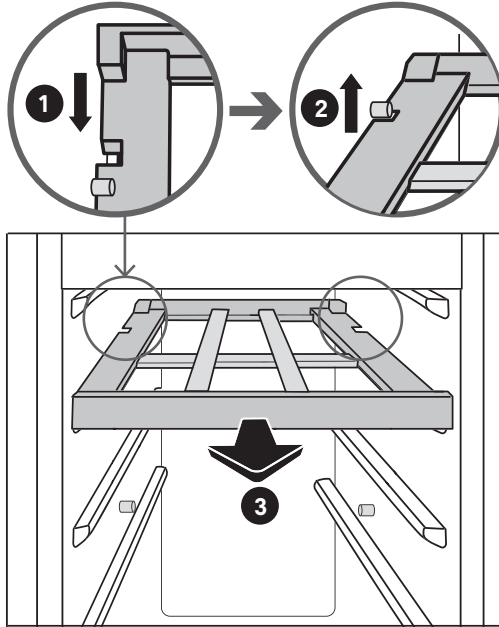
Este é um guia geral para os tipos de vinho comuns. Ajuste a temperatura conforme necessário para se adaptar ao seu gosto pessoal.

Tipo de vinho	Temperatura de armazenamento	Temperatura para consumo
Tinto encorpado	17-19 °C / 63-66 °F	18 °C / 64 °F
Tinto pouco encorpado	12-16 °C / 54-61 °F	15 °C / 59 °F
Branco seco e rosé	8-12 °C / 46-54 °F	12 °C / 54 °F
Espumante e doce	5-8 °C / 41-46 °F	7 °C / 45 °F



EN **Cleaning**

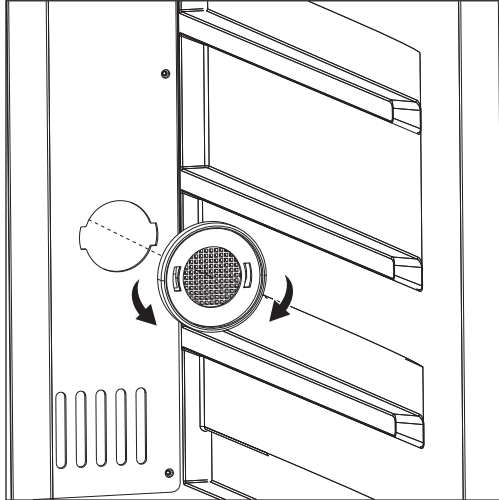
- Disconnect the appliance from the power supply before cleaning.
- Remove the shelves as shown.
- Clean the cavity with a well wrung cloth and warm soapy water.
- Do not use abrasives, solvents, acid or alkaline cleaners.





Carbon filter

- To remove the carbon filter, twist it slightly anti-clockwise and pull.
- To replace it, align the lugs on the rear of the filter and twist it slightly to lock in place.
- The filter should be replaced every 6-12 months and contact the Customer Helpline for order details.



Moving the appliance

- If the appliance will not be used for a long period, ensure that it is clean and dry and the door is left ajar to prevent the development of mould.
- Before moving, unplug from the power supply, remove all bottles and do not tilt greater than 45°.
- Allow at least thirty minutes before turning the appliance back on.

Safety Regulations

WARNING: This appliance is designed for the storage of beverages only. Do not store food or any other material in this appliance.

Availability of Spare Parts

Dependent upon the spare part, these are available for a minimum period of seven years for professional repairers or a minimum of ten years for professional repairers and end-users. Contact the Customer Service helpline for assistance or visit:

www.kingfisherspares.com

For assistance, contact the Customer Services helpline:

UK 0800 324 7818 uk@kingfisherservice.com

Eire 1-800 932 230 eire@kingfisherservice.com

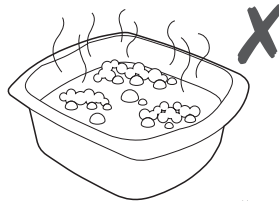
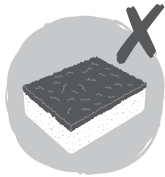
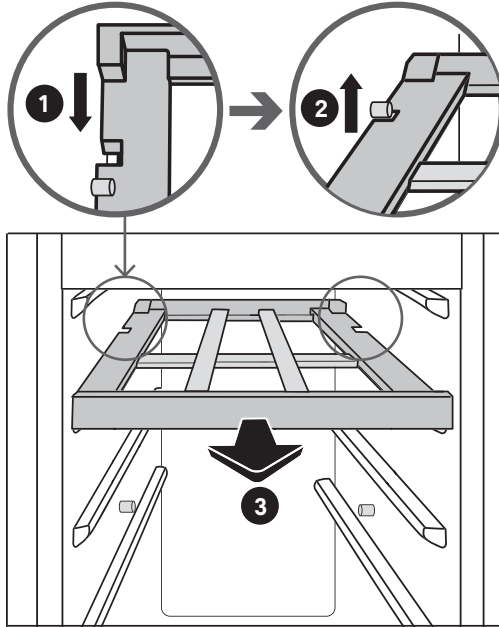
Further information about this appliance can also be found at:

www.kingfisher.com/products



FR Nettoyage

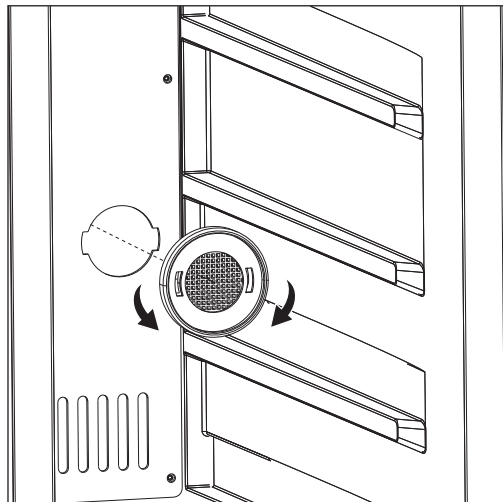
- Débrancher l'appareil de la prise secteur avant de le nettoyer.
- Retirer les clayettes comme illustré.
- Nettoyer l'intérieur avec un chiffon bien essoré et de l'eau chaude savonneuse.
- Ne pas utiliser d'abrasifs, de solvants, de nettoyeurs acides ou alcalins.





Filtre à charbon

- Pour retirer le filtre à charbon, le tourner légèrement dans le sens inverse des aiguilles d'une montre et tirer.
- Pour le remplacer, aligner les languettes à l'arrière du filtre et le tourner légèrement pour le verrouiller.
- Le filtre doit être remplacé tous les 6-12 mois ; contacter l'assistance téléphonique pour en savoir plus sur la commande.



Déplacement de l'appareil

- Si l'appareil ne doit pas être utilisé pendant une longue période, s'assurer qu'il est propre et sec et que la porte est laissée entrouverte pour éviter l'apparition de moisissures.
- Avant tout déplacement, débrancher l'alimentation, retirer toutes les bouteilles et ne pas incliner l'appareil à plus de 45°.
- Attendre au moins trente minutes avant de remettre l'appareil en marche.

Règles de sécurité

AVERTISSEMENT : Cet appareil est destiné au stockage des boissons uniquement. Ne pas stocker d'aliments ou d'autres produits dans cet appareil.

Disponibilité des pièces de rechange

Selon leur type, les pièces de rechange peuvent être disponibles pendant une période minimale de sept ans pour les réparateurs professionnels, ou pendant un minimum de dix ans pour les réparateurs professionnels et les utilisateurs finaux. Pour obtenir de l'aide, contacter l'assistance téléphonique ou visiter le site suivant :

www.kingfishersparses.com

Pour obtenir de l'aide, contacter l'assistance téléphonique :

0800 733 030 france@kingfisherservice.com

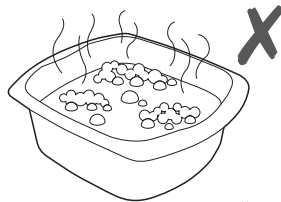
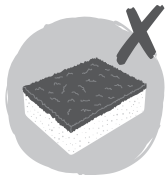
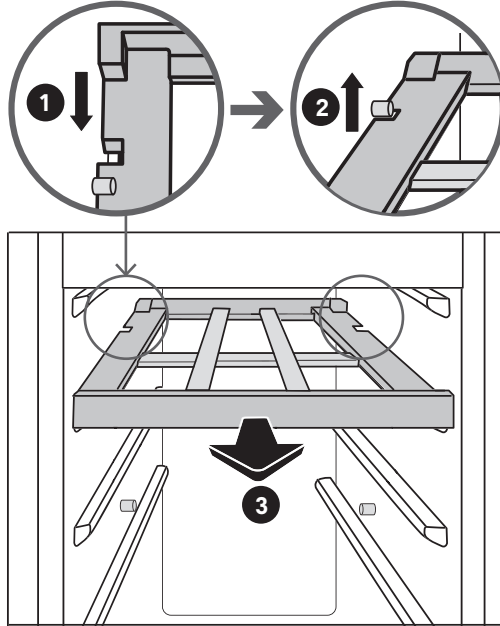
Pour plus d'informations sur cet appareil, visiter le site suivant :

www.kingfisher.com/products



PL Czyszczenie

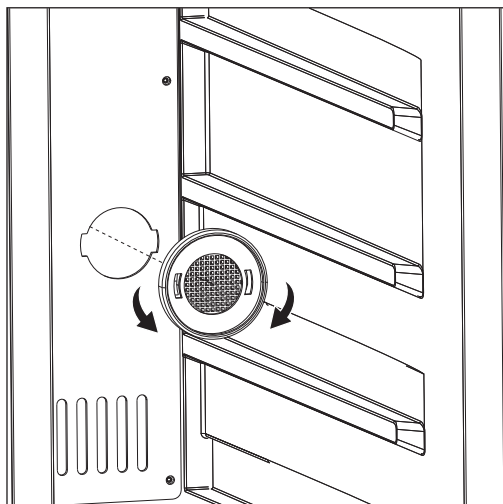
- Przed przystąpieniem do czyszczenia należy odłączyć urządzenie od zasilania.
- Wyjąć półki w sposób pokazany na rysunku.
- Wyczyścić wnękę za pomocą dobrze wykręconej szmatki i ciepłej wody z mydłem.
- Nie używać środków ściernych, rozpuszczalników ani kwasowych bądź alkalicznych środków czyszczących.





Filtr węglowy

- Aby wyjąć filtr węglowy, należy go lekko obrócić w lewo i pociągnąć.
- Aby zamontować, należy wyrównać występy w tylnej części filtra i lekko obrócić, aby zablokować.
- Filtr należy wymieniać co 6-12 miesięcy. W celu uzyskania szczegółowych informacji na temat zamówienia należy skontaktować się z infolinią dla klientów.



Przenoszenie urządzenia

- Jeśli urządzenie nie będzie używane przez dłuższy czas, należy upewnić się, że jest czyste i suche oraz że drzwi są uchylone, aby zapobiec rozwojowi pleśni.
- Przed przeniesieniem należy odłączyć zasilanie, wyjąć wszystkie butelki i nie przechylać urządzenia pod kątem większym niż 45°.
- Przed ponownym włączeniem urządzenia należy odczekać co najmniej trzydzieści minut.

Zasady dotyczące bezpieczeństwa

OSTRZEŻENIE: Urządzenie jest przeznaczone wyłącznie do przechowywania napojów. W urządzeniu nie należy przechowywać żywności ani innych materiałów.

Dostępność części zamiennych

Części zamienne, w zależności od typu, są dostępne przez co najmniej siedem lat dla profesjonalnych serwisantów lub przez co najmniej dziesięć lat dla profesjonalnych serwisantów i użytkowników końcowych. W celu uzyskania pomocy należy się skontaktować z infolinią działu obsługi klienta lub odwiedzić stronę:

www.kingfisherspares.com

Aby uzyskać pomoc należy skontaktować się z infolinią działu obsługi klienta:

800 121 2222 poland@kingfisherservice.com

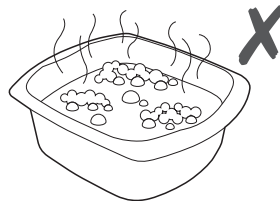
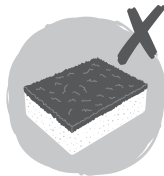
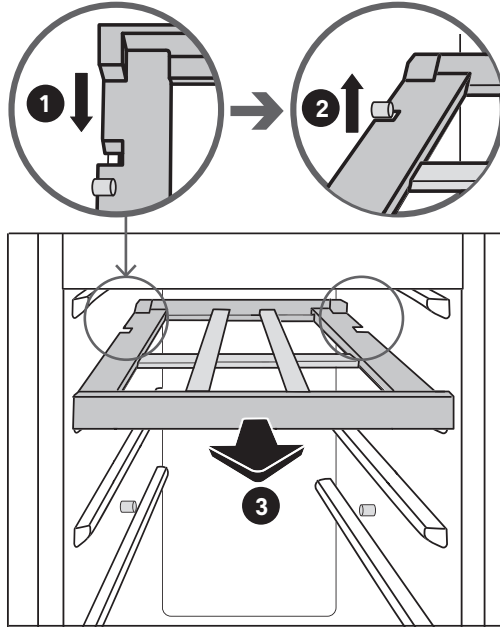
Więcej informacji na temat tego urządzenia można znaleźć na stronie:

www.kingfisher.com/products



RO **Curățare**

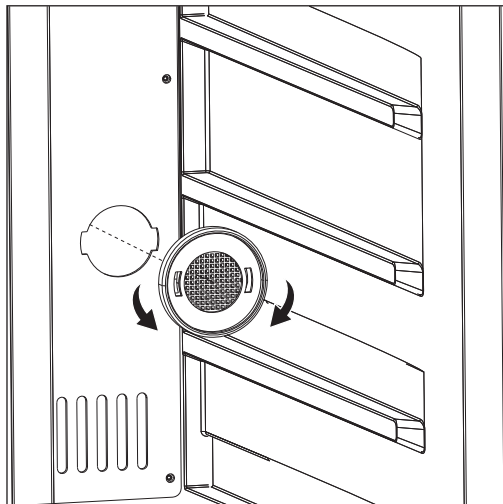
- Deconectează aparatul de la sursa de alimentare înainte de a-l curăța.
- Scoate rafturile după cum arată imaginea.
- Curăță interiorul cu o cârpă bine stoarsă și apă caldă cu săpun.
- Nu utiliza abrazivi, solvenți, soluții de curățare pe bază de acid sau alcaline.





Filtru din carbon

- Pentru a demonta filtrul din carbon, răsuțește-l ușor în sens antiorar și trage.
- Pentru a-l înlocui, aliniază urechile de pe partea din spate a filtrului și răsuțește-l ușor pentru a-l bloca la loc.
- Filtrul trebuie înlocuit la fiecare 6-12 luni. Contactează linia de asistență clienți pentru detalii despre comandă.



Mutarea aparatului

- Dacă aparatul nu va fi utilizat o perioadă lungă, asigură-te că este curat și uscat, iar ușa este lăsată întredeschisă pentru a împiedica formarea mușgaiului.
- Înainte de a-l muta, deconectează-l de la sursa de alimentare, scoate toate sticlele și nu-l înclina la mai mult de 45°.
- Așteaptă cel puțin treizeci de minute înainte de a reporni aparatul.

Reguli de siguranță

AVERTISMENT: Acest aparat este conceput numai pentru depozitarea băuturilor. Nu depozita alimente sau alte materiale în acest aparat.

Disponibilitatea pieselor de schimb

În funcție de piesele de schimb, acestea sunt disponibile pentru o perioadă minimă de șapte ani pentru reparatori profesioniști sau o perioadă minimă de zece ani pentru reparatori profesioniști și utilizatori finali. Contactează serviciul de asistență clienți sau accesează:

www.kingfisherspares.com

Pentru asistență, contactează Serviciul de asistență clienți:

0800 895 099 romania@kingfisherservice.com

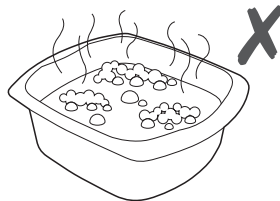
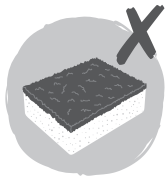
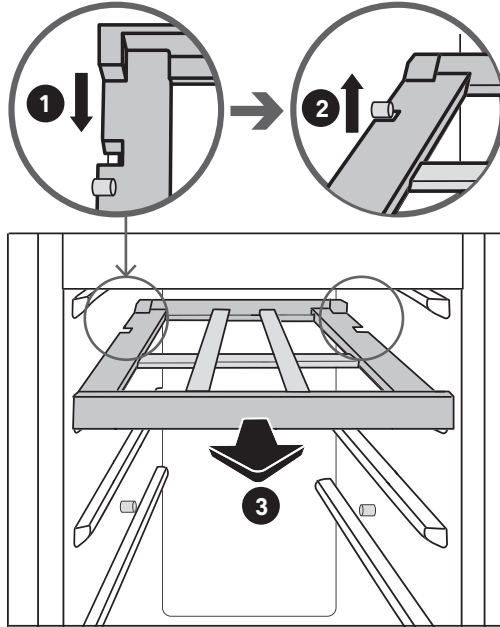
Poți găsi informații suplimentare despre acest aparat și la:

www.kingfisher.com/products



ES Limpieza

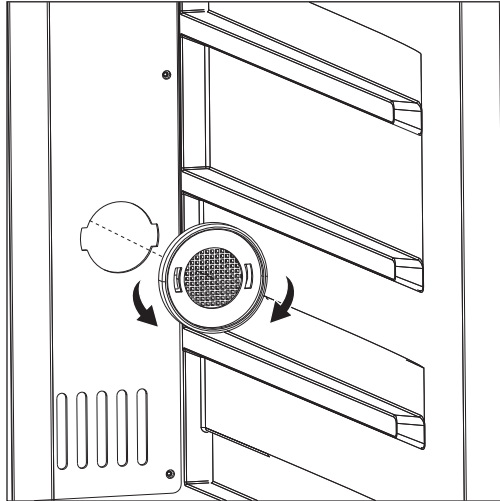
- Desconecte el aparato de la fuente de alimentación antes de limpiarlo.
- Retire los estantes como se muestra.
- Limpie la cavidad con un paño bien escurrido y agua jabonosa templada.
- No utilice limpiadores abrasivos, disolventes, ácidos ni alcalinos.





Filtro de carbono

- Para extraer el filtro de carbón, gírelo ligeramente en sentido contrario a las agujas del reloj y tire de él.
- Para reemplazarlo, alinee las lengüetas de la parte posterior del filtro y gírelo ligeramente para fijarlo en su lugar.
- El filtro debe sustituirse cada 6-12 meses; póngase en contacto con el servicio de atención al cliente para obtener detalles del pedido.



Desplazamiento del aparato

- Si el aparato no se va a utilizar durante un periodo de tiempo prolongado, asegúrese de que está limpio y seco, y deje la puerta entreabierta para evitar que se forme moho.
- Antes de moverlo, desenchúfelo de la fuente de alimentación, retire todas las botellas y no las incline más de 45°.
- Espere al menos 30 minutos antes de volver a encender el aparato.

Normas de seguridad

ADVERTENCIA: Este aparato está diseñado solamente para el almacenamiento de bebidas. No guarde alimentos ni ningún otro material en este aparato.

Disponibilidad de piezas de repuesto

En función de la pieza de repuesto, están disponibles durante un período mínimo de siete años para reparadores profesionales o un mínimo de diez años para reparadores profesionales y usuarios finales. Póngase en contacto con el servicio de atención al cliente para obtener asistencia o visite:

www.kingfisherspares.com

Para obtener asistencia, póngase en contacto con el servicio de atención al cliente:

800 098 794 spain@kingfisherservice.com

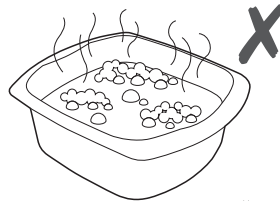
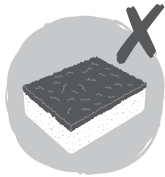
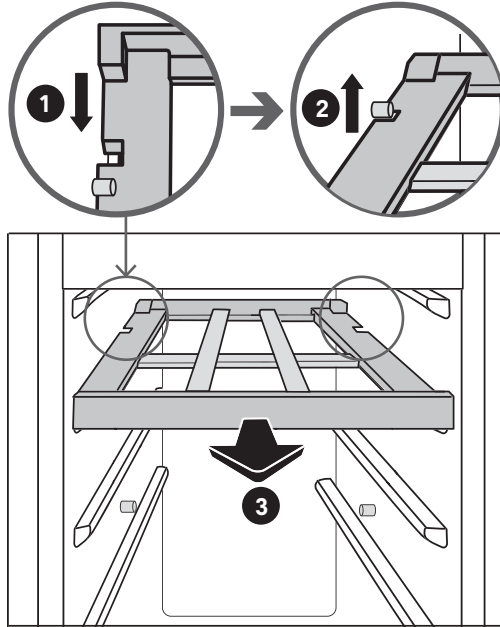
Para obtener más información sobre este aparato, visite:

www.kingfisher.com/products



PT Limpeza

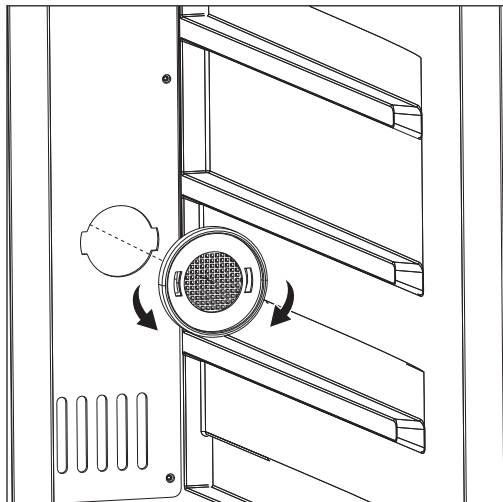
- Desligue o aparelho da fonte de alimentação antes de limpar.
- Retire as prateleiras, conforme ilustrado.
- Limpe o compartimento com um pano bem espremido e água quente com sabão.
- Não utilize detergentes abrasivos, solventes, ácidos ou alcalinos.





Filtro de carbono

- Para retirar o filtro de carbono, rode-o ligeiramente para a esquerda e puxe-o.
- Para o colocar novamente no lugar, alinhe as patilhas na parte traseira do filtro e rode-o ligeiramente para que fique bloqueado no devido lugar.
- O filtro deve ser substituído a cada 6-12 meses; contacte a linha de atendimento ao cliente para obter mais informações sobre a encomenda.



Mover o aparelho

- Se o aparelho não for utilizado durante um longo período de tempo, certifique-se de que está limpo e seco, e de que a porta fica entreaberta para evitar o surgimento de bolor.
- Antes de o mover, desligue da fonte de alimentação, retire todas as garrafas e não incline mais de 45°.
- Aguarde pelo menos trinta minutos antes de voltar a ligar o aparelho.

Regulamentos de segurança

ATENÇÃO: Este aparelho foi concebido apenas para o armazenamento de bebidas. Não guarde alimentos ou qualquer outro material neste aparelho.

Disponibilidade de peças sobresselentes

Dependendo da peça sobresselente, esta estará disponível por um período mínimo de sete anos para reparadores profissionais ou durante dez anos, no mínimo, para reparadores profissionais e utilizadores finais. Contacte a linha de atendimento ao cliente para obter assistência ou visite:

www.kingfisherspares.com

Para obter assistência, contacte a linha de atendimento ao cliente:

800 814 566 portugal@kingfisherservice.co.uk

Para obter mais informações sobre este aparelho consulte também:

www.kingfisher.com/products

- Manufacturer • Fabricant • Producent •
Producător • Fabricante:**
UK Manufacturer:
Kingfisher International Products Limited,
3 Sheldon Square, London, W2 6PX,
United Kingdom
- EU Manufacturer:**
Kingfisher International Products B.V.
Rapenburgerstraat 175E
1011 VM Amsterdam
The Netherlands
www.kingfisher.com/products
- EN** www.diy.com
www.screwfix.com
www.screwfix.ie
Customer Helpline (Freephone)
UK 0800 324 7818 uk@kingfisherservice.com
Eire 1800 932 230 eire@kingfisherservice.com
**To view instruction manuals online,
visit www.kingfisher.com/products**
- FR** www.castorama.fr
www.bricodepot.fr
Assistance téléphonique (sans frais) :
0800 733 030 france@kingfisherservice.com
**Pour consulter les manuels d'instructions
en ligne, rendez-vous sur le site
www.kingfisher.com/products**
- PL** www.castorama.pl
Infolinia dla klientów (bezpłatna):
800 121 2222 poland@kingfisherservice.com
**Aby zapoznać się z instrukcją obsługi online,
odwiedź stronę www.kingfisher.com/products**
- RO** www.bricodepot.ro
Asistență clienți (apel gratuit):
0800 895 099 romania@kingfisherservice.com
**Pentru a consulta manualele de instrucțiuni
online, vizitați www.kingfisher.com/products**
- ES** www.bricodepot.es
Línea de atención al cliente (número gratuito):
800 098 794 spain@kingfisherservice.com
**Para consultar los manuales de instrucciones
en línea, visite www.kingfisher.com/products**
- PT** www.bricodepot.pt
Linha de atendimento ao cliente (gratuita):
800 814 566 portugal@kingfisherservice.co.uk
**Para consultar manuais de instruções online,
visite www.kingfisher.com/products**