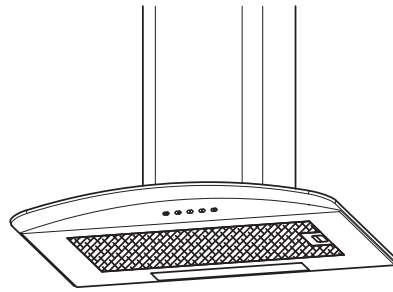
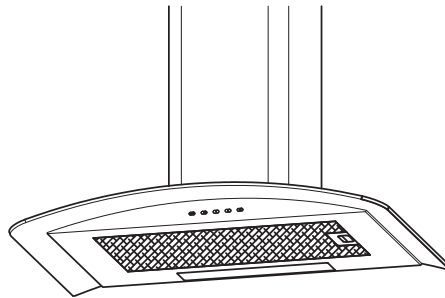


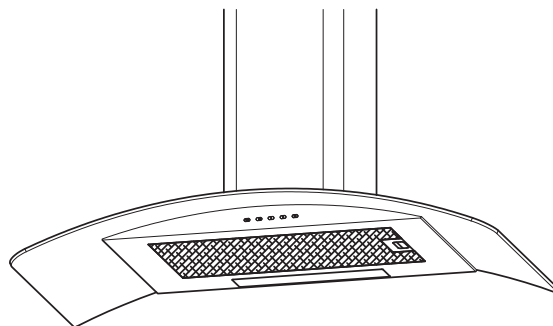
**COOKE<sup>TM</sup>**  
**&LEWIS**



**CLCGS60 3663602842590**  
**CLCGB60 3663602842606**



**CLCGS70 3663602842774**



**CLCGS90 3663602842613**  
**CLCGB90 3663602842620**



**EN** IMPORTANT - Please read carefully the separate safety guide before use.

**FR** IMPORTANT - Lire attentivement le guide de sécurité séparé avant utilisation.

**PL** WAŻNE - Przed użyciem proszę dokładnie zapoznać się z instrukcją bezpieczeństwa.

**DE** WICHTIG - Bitte lesen sie die separaten sicherheitsanweisungen vor gebrauch.

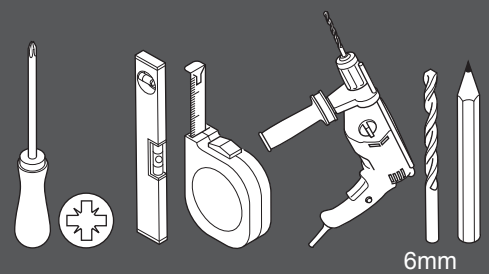
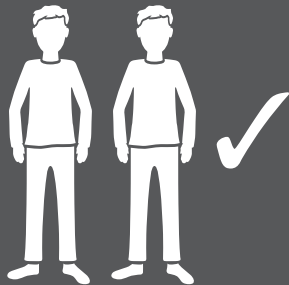
**RUS** ВАЖНО - Пожалуйста, внимательно прочитайте отдельное руководство по технике безопасности перед использованием.

**RO** IMPORTANT - Vă rugăm să citiți cu atenție ghidul de siguranță separat înainte de utilizare.

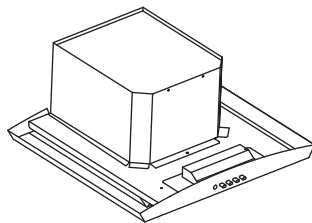
**ES** IMPORTANTE - Lea atentamente la guía de seguridad separado antes de utilizar.

**PT** IMPORTANTE - Leia atentamente o guia de segurança separado antes de usar.

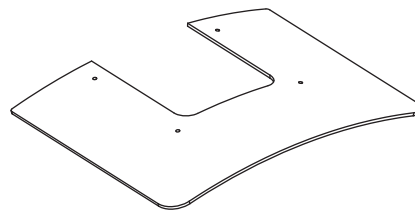
**TR** ÖNEMLI - Kullanmadan önce emniyet kurallarını lütfen dikkatle okuyun.



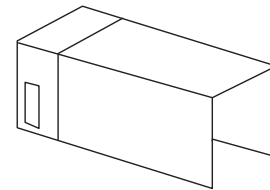
6mm



[01] x1



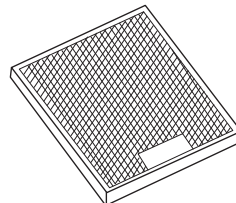
[02] x1



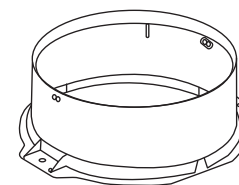
[03] x1



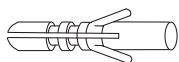
[04] x1



[05] x1



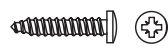
[06] x1



[07] x6



[08] x6  
(4 x 32mm)



[09] x4  
(3.5 x 10mm)



[10] x4



[11] x4

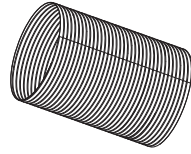


[12] x4

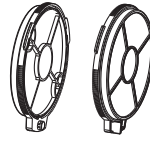


[13] x1

- EN Not included
- FR Non inclus
- PL Nie dołączono
- DE Nicht inbegriffen
- RUS Не прилагается
- RO Nu este inclus
- ES No incluido
- PT Não incluída
- TR Dahil değildir



VENT PACK (Ø150mm)  
3663602843153



CARBFILT4  
3663602843092

EN This appliance includes a universal motor body. Replacement glass panels are available in 60, 70 and 90cm options. Please contact the customer service helpline for advice at the end of the Care & Maintenance section.

FR Cet appareil comprend un corps de moteur universel. Les panneaux en verre de remplacement sont disponibles en option en version 60, 70 et 90 cm. Contacter le service client par téléphone pour obtenir des conseils (voir la fin de la section Entretien).

PL To urządzenie jest wyposażone w uniwersalną obudowę silnika. Wymienne panele szklane są dostępne w następujących rozmiarach: 60, 70 i 90 cm. Skorzystaj z infolinii dla klientów w celu uzyskania porady – patrz koniec rozdziału 'Utrzymanie i konserwacja'.

DE Im Lieferumfang dieses Geräts ist ein Universal-Motorgehäuse enthalten. Ersatzglasplatten sind in den Ausführungen 60, 70 und 90 cm erhältlich. Bei Fragen hierzu nutzen Sie bitte die Kundendienst-Hotline, die Sie am Ende des Abschnitts Pflege & Wartung finden.

RUS Прибор оборудован универсальным электродвигателем. Сменные стеклянные панели доступны в следующих размерах: 60, 70 и 90 см. Обратитесь за советом в центр обслуживания клиентов (см. в конце раздела «Уход и обслуживание»).

RO Acest aparat include un corp de motor universal. Panourile de sticlă de rezervă sunt disponibile în dimensiuni de 60, 70 și 90 cm. Pentru sfaturi contactați serviciul clienți, la finalul secțiunii Îngrijire și întreținere.

ES Este aparato incluye una carcasa de motor universal. Hay paneles de vidrio de repuesto disponibles en opciones de 60, 70 y 90 cm. Póngase en contacto con el servicio de atención telefónica al cliente para recibir asesoramiento; encontrará los datos al final de la sección Cuidado y mantenimiento.

PT Este aparelho inclui um corpo de motor universal. Os painéis de vidro de substituição estão disponíveis em opções de 60, 70 e 90 cm. Para obter aconselhamento, contacte a linha de atendimento ao cliente disponível na parte final da secção Cuidados e Manutenção.

TR Bu cihazda genel amaçlı bir motor gövdesi bulunur. Yedek cam panellerinin 60, 70 ve 90 cm seçenekleri mevcuttur. Tavsiye için lütfen Bakım ve muhafaza bölümünün sonunda belirtilen müşteri hizmeti yardım hattıyla iletişime geçin.



EN Preparation    FR Préparation    PL Przygotowanie  
 DE Vorbereitung    RUS Подготовка    RO Pregătire  
 ES Preparación    PT Preparação    TR Hazırlık

2



EN Installation    FR Installation    PL Instalacja  
 DE Installation    RUS Установка    RO Instalare  
 ES Instalación    PT Instalação    TR Montaj

5



EN Use    FR Utilisation    PL Użytkowanie    DE Benutzung    RUS Использование  
 RO Utilizare    ES Uso    PT Utilização    TR Kullanım

EN	30	RO	45
FR	33	ES	48
PL	36	PT	51
DE	39	TR	54
RUS	42		



EN Care & maintenance    FR Entretien et maintenance  
 PL Pielęgnacja i konserwacja    DE Pflege und Wartung  
 RUS Уход и обслуживание    RO Îngrijire și întreținere  
 ES Cuidados y Mantenimiento    PT Cuidados e manutenção  
 TR Bakım ve Onarım

EN	31	RO	46
FR	34	ES	49
PL	37	PT	52
DE	40	TR	55
RUS	43		





EN Installation  
DE Installation  
ES Instalación

FR Installation  
RUS Установка  
PT Instalação

PL Instalacja  
RO Instalare  
TR Montaj

EN This appliance must be installed correctly by a qualified person, strictly following the manufacturer's instructions.

**Warning:** Danger of electric shock! The power supply must be cut off before the appliance is installed completely.

Only a qualified person in compliance with the instructions provided can install the appliance. The manufacturer declines all responsibility for improper installation, which may harm persons and animals and cause damage.

Check the package and make sure you have all of the parts listed.

Decide on the appropriate location for your product.

This product contains glass, please take care fitting or handling to prevent personal injury or damage to the product.

**Important:** If the room contains a fuel burning appliance, such as a gas, or oil fired, central heating boiler, which is not of the 'Balanced Flue' type, you should make sure that there is adequate air inlet into the room at all times so that fumes from the boiler are not drawn back into the room by the Cooker Hood.

The specifications plate is available on this appliance. This plate displays all the necessary identification information for ordering replacement parts.

If you sell the appliance, give it away, or leave it behind when you move house, make sure you also pass on this manual so that the new owner can become familiar with the appliance and its safety warnings.

FR Cet appareil doit être correctement installé par une personne qualifiée, en suivant rigoureusement les instructions du fabricant.

**Avertissement :** risque de choc électrique ! L'alimentation électrique doit être coupée avant que l'appareil ne soit installé complètement.

Seule une personne qualifiée, conformément aux instructions fournies, peut installer l'appareil. Le fabricant décline toute responsabilité en cas d'installation incorrecte susceptible de blesser des personnes et des animaux et de provoquer des dommages.

Vérifier l'emballage et s'assurer qu'il contient toutes les pièces énumérées.

Décider de l'emplacement approprié pour votre produit.

Ce produit comporte du verre, rester prudent lors du montage ou de la manipulation pour éviter toute blessure ou dommage du produit.

**Important :** si la pièce est équipée d'un appareil à combustion, par exemple une chaudière centrale au gaz ou au fioul, qui n'est pas de type insert "étanche", vous devez vous assurer qu'une quantité suffisante d'air entre dans la pièce, de sorte que les vapeurs provenant de la chaudière ne soient pas renvoyées dans la pièce par la hotte de cuisine.

Une plaque signalétique est disponible sur cet appareil. Cette plaque affiche toutes les informations d'identification nécessaires pour commander des pièces de rechange.

Si vous vendez l'appareil, si vous le donnez, ou si vous le laissez lors de votre déménagement, assurez-vous de transmettre ce manuel de façon à ce que le nouveau propriétaire puisse se familiariser avec l'appareil et les avertissements de sécurité.

☉ To urządzenie musi zostać prawidłowo zamontowane przez wykwalifikowaną osobę, ściśle przestrzegającą instrukcji producenta.

**Ostrzeżenie :** Ryzyko porażenia prądem! Zasilanie musi być odcięte do momentu zakończenia montażu urządzenia.

Wyłącznie wykwalifikowana osoba może zamontować to urządzenie, postępując zgodnie z instrukcjami. Producent zrzeka się wszelkiej odpowiedzialności za nieprawidłowy montaż, który może spowodować obrażenia u ludzi i zwierząt lub uszkodzenia mienia.

Sprawdzić zawartość opakowania i upewnić się, że wszystkie elementy zostały dostarczone zgodnie ze specyfikacją.

Należy określić odpowiednie miejsce montażu produktu.

Ten produkt zawiera szkło; podczas montażu lub obsługi zachować ostrożność, aby uniknąć obrażeń ciała i uszkodzeń mienia.

**Ważne:** Jeśli w pomieszczeniu znajduje się urządzenie zasilane paliwem gazowym, lub zasilany olejem kocioł centralnego ogrzewania, który nie jest wyposażony w zamkniętą komorę spalania, należy upewnić się, że w pomieszczeniu przez cały czas dostępny jest odpowiedni wlot powietrza, aby opary generowane przez te urządzenia nie były zasysane przez okap kuchenny.

Na okapie znajduje się tabliczka znamionowa. Tabliczka przedstawia wszystkie informacje dotyczące specyfikacji potrzebne do zamówienia części zamiennych.

W przypadku sprzedaży urządzenia lub przeprowadzki należy oddać tabliczkę lub pozostawić ją na swoim miejscu. Należy również przekazać niniejszą instrukcję obsługi nowemu właścicielowi, aby umożliwić mu zaznajomienie się z urządzeniem i ostrzeżeniami dotyczącymi bezpieczeństwa.

☉ Dieses Gerät ist korrekt und durch eine entsprechend qualifizierte Person unter Beachtung der Herstelleranweisungen zu installieren.

**Warnung:** Stromschlaggefahr! Vor der Installation des Geräts muss die Stromversorgung ausgeschaltet werden.

Die Installation des Geräts darf ausschließlich durch eine entsprechend qualifizierte Person und unter Beachtung der Anweisungen erfolgen. Der Hersteller haftet nicht für eine unsachgemäße Installation, die zu Verletzungen von Menschen und Tieren führen und Schäden verursachen kann.

Überprüfen Sie die Verpackung und stellen Sie sicher, dass alle aufgeführten Teile in der Packung vorhanden sind.

Wählen Sie einen geeigneten Einsatzort für Ihr Produkt.

Dieses Produkt enthält Glas. Gehen Sie beim Montieren und Handhaben umsichtig vor, um Verletzungen oder eine Beschädigung des Produkts zu vermeiden.

**Wichtig:** Befindet sich im Raum eine Vorrichtung zum Verbrennen von Brennstoff, beispielsweise eine Gas- oder Ölzentralheizung, die über keinen "Ausgleichsabzug" verfügt, sollten Sie sicherstellen, dass der Raum permanent mit ausreichend Frischluft versorgt wird, sodass keine Brandgase der Heizung von der Dunstabzugshaube in den Raum zurückgesaugt werden.

Auf dem Gerät befindet sich ein Typenschild. Auf diesem Schild befinden sich alle für die Bestellung von Ersatzteilen erforderlichen Informationen.

Wenn Sie das Gerät bei einem Umzug verkaufen, verschenken oder zurücklassen, stellen Sie bitte sicher, dass Sie dieses Handbuch weitergeben, sodass sich der neue Besitzer mit dem Gerät und seinen Sicherheitshinweisen vertraut machen kann.

☉ Установка прибора должна производиться квалифицированным специалистом со строгим соблюдением инструкций производителя.

**Предупреждение.** Риск поражения электрическим током! Не подключайте прибор к источнику питания до полного завершения установки.

Установка может производиться только квалифицированным специалистом в соответствии с приведенными инструкциями. Производитель снимает с себя всю ответственность за неправильную установку, которая может повлечь за собой ущерб и нанести вред людям и животным.

Проверьте комплект поставки и убедитесь в наличии всех указанных деталей.

Выберите подходящее место для установки прибора.

Прибор содержит элементы из стекла, поэтому во избежание травм и повреждения самого прибора соблюдайте необходимые меры предосторожности при установке и эксплуатации.

**Важно.** Если в помещении установлен отопительный прибор без уравновешенной тяги, например газовый или жидкотопливный котел центрального отопления, убедитесь, что в помещение всегда поступает достаточно воздуха, чтобы кухонная вытяжка не затягивала обратно дымовые газы.

На приборе присутствует табличка с техническими характеристиками. Она содержит всю информацию, необходимую для заказа запасных деталей.

Если вы собираетесь продать прибор, отдать его или оставить новым жильцам при переезде, передайте данное руководство новому владельцу прибора, чтобы он мог ознакомиться с необходимой информацией и правилами безопасности.

**RO** Acest aparat trebuie instalat corespunzător de o persoană calificată, urmând cu strictețe instrucțiunile producătorului.

**Avertisment:** Pericol de electrocutare! Alimentarea trebuie întreruptă înainte de montarea completă a aparatului.

Numai o persoană calificată în conformitate cu instrucțiunile furnizate poate instala aparatul. Producătorul nu își asumă răspunderea pentru instalarea necorespunzătoare, din cauza căreia se pot accidenta persoane sau animale și se pot produce daune.

Verificați ambalajul și asigurați-vă că aveți toate piesele specificate.

Decideți locul de montare al produsului.

Acest produs conține sticlă, aveți grijă la montare sau manipulare pentru a preveni vătămrile corporale sau deteriorarea produsului.

**Important:** În cazul în care încăperea conține un dispozitiv care funcționează pe bază de combustibil cum ar fi o centrală termică care funcționează pe bază de gaz sau motorină, care nu este de tipul „Tiraj forțat”, asigurați-vă că există un aport de aer corespunzător în încăperea în mod permanent, astfel încât gazele arse emise de centrală să nu fie trase înapoi de hotă.

Plăcuța cu specificații este disponibilă pe aparat. Pe plăcuță sunt afișate toate informațiile de identificare necesare pentru comandarea pieselor de schimb.

Dacă vindeți, donați sau lăsați aparatul când vă mutați în altă casă, predați și acest manual noului proprietar pentru ca acesta să cunoască aparatul și avertismentele de siguranță.

**ES** Este aparato debe ser instalado correctamente por una persona cualificada y que siga estrictamente las instrucciones del fabricante.

**Advertencia:** Peligro de descarga eléctrica. La corriente eléctrica debe permanecer cortada hasta que el dispositivo esté completamente instalado.

Solo debe instalar el aparato una persona cualificada que debe, además, seguir las instrucciones suministradas. El fabricante declina cualquier responsabilidad por una instalación incorrecta, que puede causar lesiones a personas y animales, y provocar daños.

Compruebe el paquete y asegúrese de tener todas las piezas de la lista.

Decida sobre la ubicación adecuada para el producto.

Este producto contiene cristal, tenga cuidado durante el montaje o la manipulación para evitar lesiones personales o daños en el producto.

**Importante:** Si en la habitación hay un aparato que use combustible, como una caldera de calefacción central de gas o gasóleo que no sea del tipo “estanca”, debe asegurarse de que hay una entrada de aire suficiente y constante, de modo que los gases de la caldera no sean reabsorbidos a la habitación de nuevo por la campana.

Este dispositivo cuenta con una placa de especificaciones que muestra toda la información de identificación necesaria para realizar pedidos de piezas de recambio.

Si vende, regala o deja instalado el aparato al mudarse de casa, asegúrese de pasar también este manual, de modo que el nuevo propietario pueda familiarizarse con el aparato y las advertencias de seguridad.

**PT** Este aparelho tem de ser instalado corretamente, por uma pessoa qualificada, seguindo rigorosamente as instruções do fabricante.

**Aviso:** Perigo de choque eléctrico! A alimentação tem de ser cortada antes de o aparelho ser completamente instalado.

O aparelho só pode ser instalado por uma pessoa qualificada, em conformidade com o manual de instruções fornecido. O fabricante recusa qualquer responsabilidade por uma instalação incorreta que possa prejudicar pessoas e animais e causar danos.

Verifique a embalagem e certifique-se de que dispõe de todas as peças indicadas.

Escolha o local adequado para o produto.

Este produto contém vidro, pelo que deve ter cuidado durante a instalação ou utilização para evitar ferimentos pessoais ou danos no produto.

**Importante:** Se existir na divisão um aparelho que consuma combustível, como, por exemplo, uma caldeira de aquecimento central a gás ou a óleo de combustível, que não seja do tipo “estanque”, deve certificar-se de que existe uma entrada de ar adequada na divisão em todos os momentos, para que os vapores da caldeira não regressem à divisão pelo exaustor.

A placa de especificações está disponível neste aparelho. Esta placa apresenta todas as informações de identificação necessárias para encomendar peças de substituição.

Se vender o aparelho, oferecê-lo ou deixá-lo ao próximo morador quando mudar de casa, certifique-se de que entrega este manual, para que o novo proprietário possa familiarizar-se com o aparelho e os respetivos avisos de segurança.

**TR** Bu cihaz üreticinin talimatlarına tamamen uyularak uzman bir kişi tarafından doğru şekilde monte edilmelidir.

**Uyarı:** Elektrik çarpabilir! Cihaz tamamen monte edilene kadar güç kaynağı kapalı olmalıdır.

Yalnızca uzman bir kişi, belirtilen talimatlara uygun olarak cihazı monte edebilir. Üretici, insanlara ve hayvanlara zarar verebilecek ve hasara neden olabilecek hatalı montaj konusunda hiçbir sorumluluk kabul etmez.

Ambalaj içeriğini kontrol edin ve listelenen parçaların hepsinin elinizde bulunduğundan emin olun.

Ürününüzü yerleştireceğiniz uygun bir yer belirleyin.

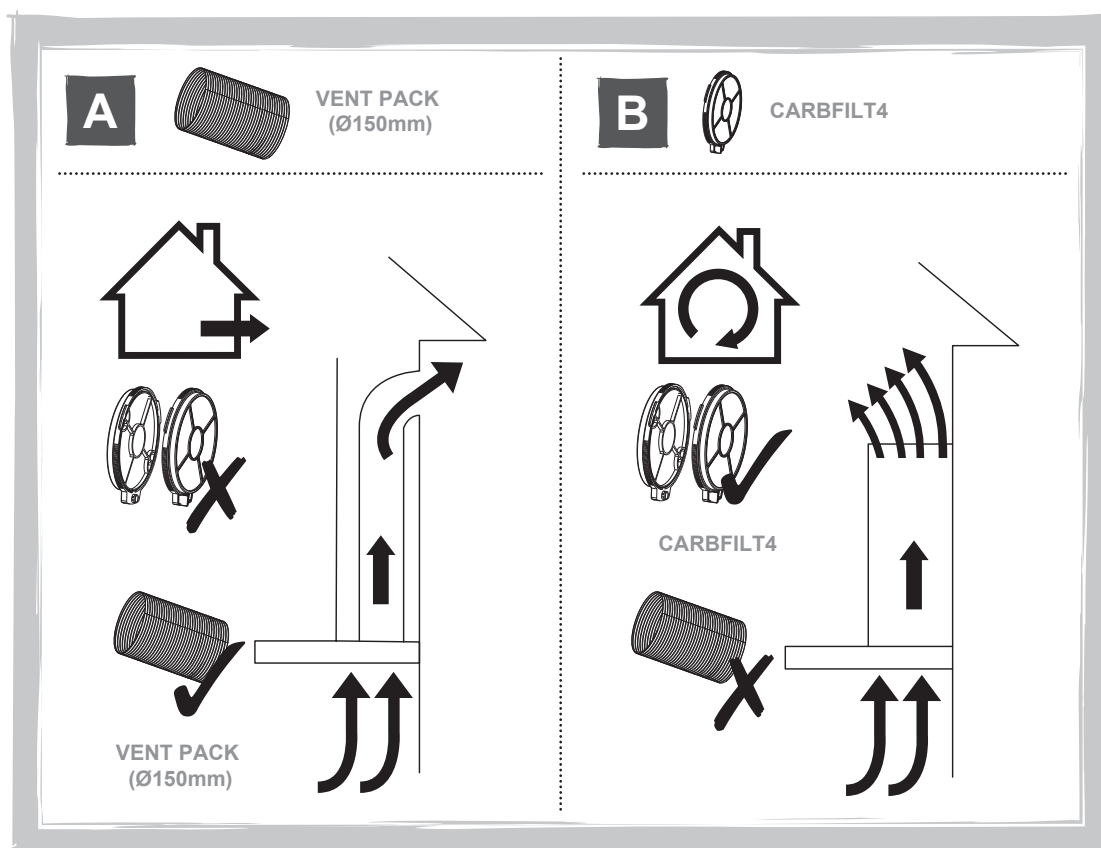
Bu ürün cam içerir, fiziksel yaralanmayı veya ürünün zarar görmesini engellemek için montaj veya taşıma sırasında lütfen dikkat edin.

**Önemli:** Odada, “Dengeli Egzoz” türü olmayan, gaz veya yakıt yakan kazan, kombi gibi yakıt yakan araçlar bulunuyorsa kazandan/kombiden çıkan dumanların Davlumbazdan odanın içine geri girmemesi için her zaman odaya yeterli hava girişi sağlandığından emin olmalısınız.

Bu cihaz üzerinde özellik plakası mevcuttur. Bu plakada, yedek parça siparişi vermek için gerekli tüm tanımlama bilgileri yer alır.

Evden taşınırken bu cihazı satarsanız, birine verirsiniz veya orada bırakırsanız yeni kullanıcının cihazı ve güvenlik uyarılarını öğrenebilmesi için bu kullanım kılavuzunu da teslim ettiğinizden emin olun.

---



EN Choose a type of installation: Ducted option **A** (extraction to the outside) or Recirculation option **B** (no extraction to the outside). This appliance is for installation on a wall only.

FR Choisir un type d'installation : option de conduit **A** (évacuation vers l'extérieur) ou option de recyclage **B** (pas d'évacuation vers l'extérieur). Cet appareil est uniquement conçu pour une installation murale.

PL Wybrać rodzaj instalacji: Opcja **A** z kanałem wentylacyjnym (wyciągowy tryb pracy - odprowadzanie oparów na zewnątrz) lub opcja **B** z recyrkulacją (brak możliwości odprowadzania oparów na zewnątrz). To urządzenie jest przeznaczone wyłącznie do montażu na ścianie.

DE Wählen Sie eine Installationsart: Option **A** mit Rohr (Absaugung nach außen) oder Option **B** Umwälzung (keine Absaugung nach außen). Dieses Gerät ist nur für die Wandmontage geeignet.

RUS Выберите способ установки: Вариант **A** с воздуховодом (с отведением воздуха наружу) или вариант **B** с рециркуляцией (без отведения воздуха наружу). Данный прибор предназначен только для настенной установки.

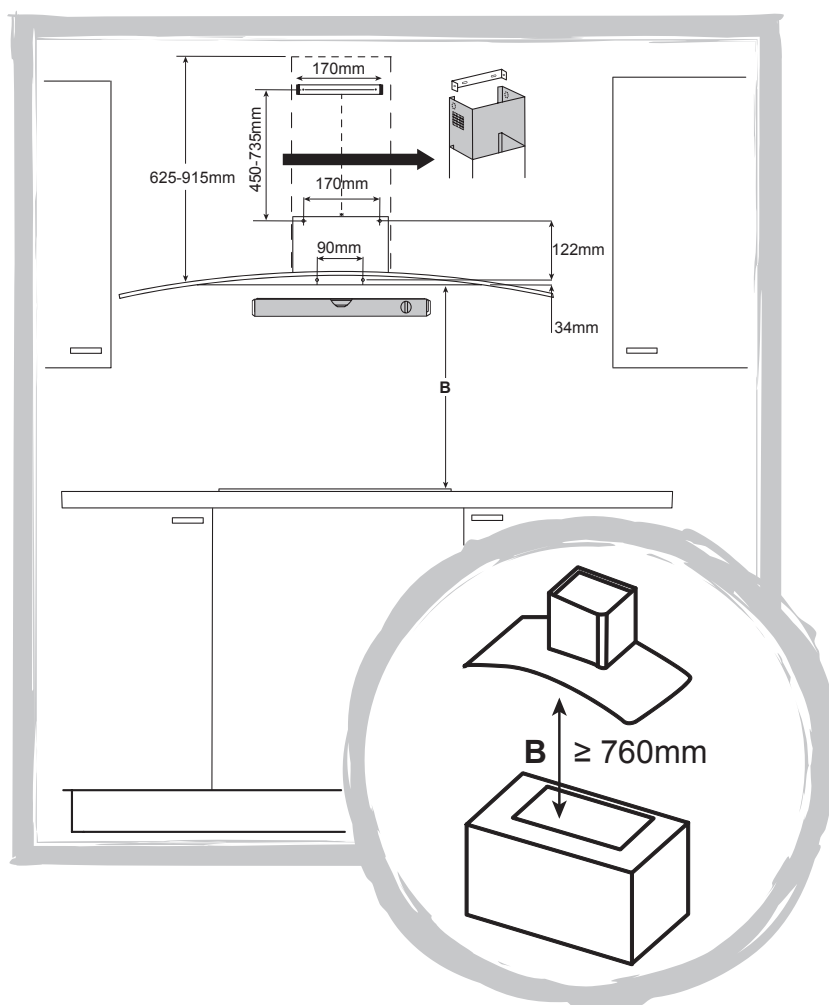
RO Alegeți un tip de instalare: Opțiunea cu tubulatură **A** (evacuare în exterior) sau Opțiunea de recirculare **B** (fără evacuare în exterior). Acest aparat se poate monta numai pe un perete.

ES Elija un tipo de instalación: Opción **A**, conducto, (extracción al exterior) u opción **B**, recirculación, (sin extracción al exterior). Este aparato solo puede instalarse en una pared.

PT Escolha um tipo de instalação: Opção **A** entubada (extração para o exterior) ou opção **B** de recirculação (sem extração para o exterior). Este aparelho destina-se exclusivamente a ser instalado numa parede.

TR Bir montaj türü seçin: Kanallı seçenek **A** (dışarı tahliye) veya Devridaim seçeneği **B** (dışarı tahliye yok). Bu cihaz yalnızca duvara monte etmek içindir.





EN Mark the wall with the hole positions as shown in the diagram. The fixings supplied are suitable for solid walls only. When fixing to any other type of wall use suitable alternative fixings.

**Warning: Caution!** Before drilling it is extremely important to check the wall for hidden pipes, electrical cables etc using an appropriate detection device.

Drill the holes, insert the wall plugs in all 6 holes. Insert the screws in the middle 2 holes. Maximum gap between top two holes and middle two holes should be no more than 735mm, dependent upon the ceiling height.

**WARNING:** Do not over tighten to avoid damaging the glass.

FR Marquer le mur avec les positions de trou comme indiqué sur le schéma. Les fixations fournies conviennent à des murs solides uniquement. Lors d'une fixation sur n'importe quel autre type de mur, utiliser d'autres fixations adaptées.

**Avertissement : Attention !** Avant de percer, il est extrêmement important de vérifier si des tuyaux, des câbles électriques, etc., sont dissimulés dans le mur en utilisant un appareil de détection approprié.

Percer les trous, insérer les chevilles murales dans les 6 trous. Insérer les vis dans les 2 trous du milieu. L'écart maximal entre les deux trous du haut et les deux trous du milieu ne doit pas mesurer plus de 735 mm, selon la hauteur du plafond.

**AVERTISSEMENT :** ne pas trop serrer pour éviter d'endommager le verre.

PL Zaznaczyć na ścianie położenia otworów, jak przedstawiono na schemacie. Dołączone mocowania są przeznaczone wyłącznie do ścian litych. W przypadku montażu na ścianie innego typu należy użyć odpowiednich mocowań zamiennych.

**Ostrzeżenie: Uwaga!** Przed rozpoczęciem wiercenia niezwykle ważne jest, aby sprawdzić ścianę

pod kątem ukrytych rur, przewodów elektrycznych itp., używając odpowiedniego urządzenia do ich wykrywania.

Wywiercić otwory i włożyć kołki rozporowe we wszystkie 6 otworów. Włożyć śruby w 2 środkowe otwory. Maksymalna odległość między dwoma górnymi otworami i dwoma środkowymi otworami nie powinna przekraczać 735 mm, w zależności od wysokości sufitu.

**OSTRZEŻENIE:** Nie dokręcać zbyt mocno, aby uniknąć uszkodzenia szyby.

DE Markieren Sie die Bohrungspositionen gemäß Zeichnung an der Wand. Die mitgelieferten Befestigungsmittel eignen sich ausschließlich für solide Wände. Verwenden Sie bei der Montage an anderen Wandtypen alternative Befestigungsmittel.

**Warnung: Achtung!** Vor dem Bohren muss die Wand unbedingt auf in der Wand verlaufende Rohre, Elektrokabel etc. mithilfe geeigneter Vorrichtungen geprüft werden.

Bringen Sie die Bohrungen an und setzen Sie die Dübel in alle 6 Bohrungen. Setzen Sie die Schrauben in die beiden mittleren Bohrungen. Der maximale Abstand zwischen beiden oberen Bohrungen und beiden mittleren Bohrungen sollte je nach Deckenhöhe nicht mehr als 735 mm betragen.

**WARNUNG:** Ziehen Sie die Schrauben nicht zu fest an, um das Glas nicht zu beschädigen.

RUS Отметьте на стене точки для крепежных отверстий, как показано на схеме. Крепежные элементы, входящие в комплект поставки, подходят только для сплошных стен. При установке прибора на любой другой тип стен используйте соответствующие альтернативные крепежные элементы.

**Предупреждение. Внимание!** Перед сверлением обязательно проверьте стену на наличие скрытых труб, электрических кабелей и т. д., используя для этого подходящий детектор.

Просверлите отверстия, вставьте дюбели во все 6 отверстий. Вставьте винты в 2 средних отверстия. Максимальное расстояние между двумя верхними и средними отверстиями не должно превышать 735 мм в зависимости от высоты потолка.

**ПРЕДУПРЕЖДЕНИЕ.** Не затягивайте винты слишком сильно, чтобы не повредить стекло.

RO Marcați pozițiile găurilor pe perete, conform schiței. Suporturile furnizate sunt potrivite numai pentru pereți plini. La montarea pe orice alt tip de perete folosiți dibluri potrivite aceluși tip de perete.

**Avertisment: Atenție!** Înainte de găurirea peretelui, verificați peretele pentru țevi, cabluri electrice, etc. ascunse, cu ajutorul unui dispozitiv adecvat de detectare.

Realizați găurile, introduceți diblurile în toate cele 6 găuri. Introduceți șuruburile în cele 2 găuri din mijloc. Distanța maximă între cele două găuri superioare și cele din mijloc nu trebuie să fie mai mare de 735 mm, în funcție de înălțimea tavanului.

**AVERTISMENT:** Pentru a evita deteriorarea sticlei, nu strângeți prea tare șuruburile.

ES Marque en la pared la posición de los orificios como se muestra en el diagrama. Las fijaciones suministradas son adecuadas solo para paredes de obra. Si va a instalar el aparato en cualquier otro tipo de pared, use las fijaciones alternativas adecuadas.

**Advertencia: ¡Precaución!** Antes de taladrar, es extremadamente importante comprobar, mediante un dispositivo de detección adecuado, que no hay tubos, cables eléctricos, etc., ocultos en la pared.

Taladre los orificios, inserte los tacos en los 6 orificios. Inserte tornillos en los 2 orificios centrales. La distancia máxima entre los dos orificios superiores y los dos orificios centrales no debe superar los 735 mm, dependiendo de la altura del techo.

**ADVERTENCIA:** No apriete en exceso para evitar dañar el cristal.



Ⓜ Marque a parede com as posições dos orifícios, conforme ilustrado no diagrama. As fixações fornecidas só são adequadas para paredes sólidas. Se efetuar a fixação em qualquer outro tipo de parede , utilize fixações alternativas.

**Aviso: Cuidado!** Antes de perfurar, é extremamente importante utilizar um dispositivo de detecção adequado para verificar se existem tubos, cabos elétricos, entre outros, escondidos na parede.

Perfure os orifícios e insira as buchas de parede em todos os 6 orifícios. Insira os parafusos nos 2 orifícios centrais. O espaço máximo entre os dois orifícios superiores e os dois orifícios centrais não deve ser superior a 735 mm, dependendo da altura do teto.

**AVISO:** Não aperte em excesso para evitar danificar o vidro.

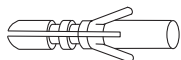
Ⓜ Şemada gösterildiği şekilde delik yerlerini duvarda işaretleyin. Tedarik edilen sabitleyiciler yalnızca sert duvarlar için uygundur. Başka herhangi bir duvar türüne sabitlerken uygun alternatif sabitleyicileri kullanın.

**Uyarı: Dikkat!** Delmeden önce uygun bir tespit cihazıyla duvarı gizli borular, elektrik kabloları vb. bakımından kontrol etmek son derece önemlidir.

Delikleri delin, 6 deliğin tamamına duvar fişlerini takın. Ortadaki 2 deliğe vidaları takın. Üstteki iki delik ile ortadaki iki delik arasındaki maksimum boşluk, tavan yüksekliğine bağlı olarak en fazla 735 mm olmalıdır.

**UYARI:** Camın zarar görmesini önlemek için fazla sıkmayın.

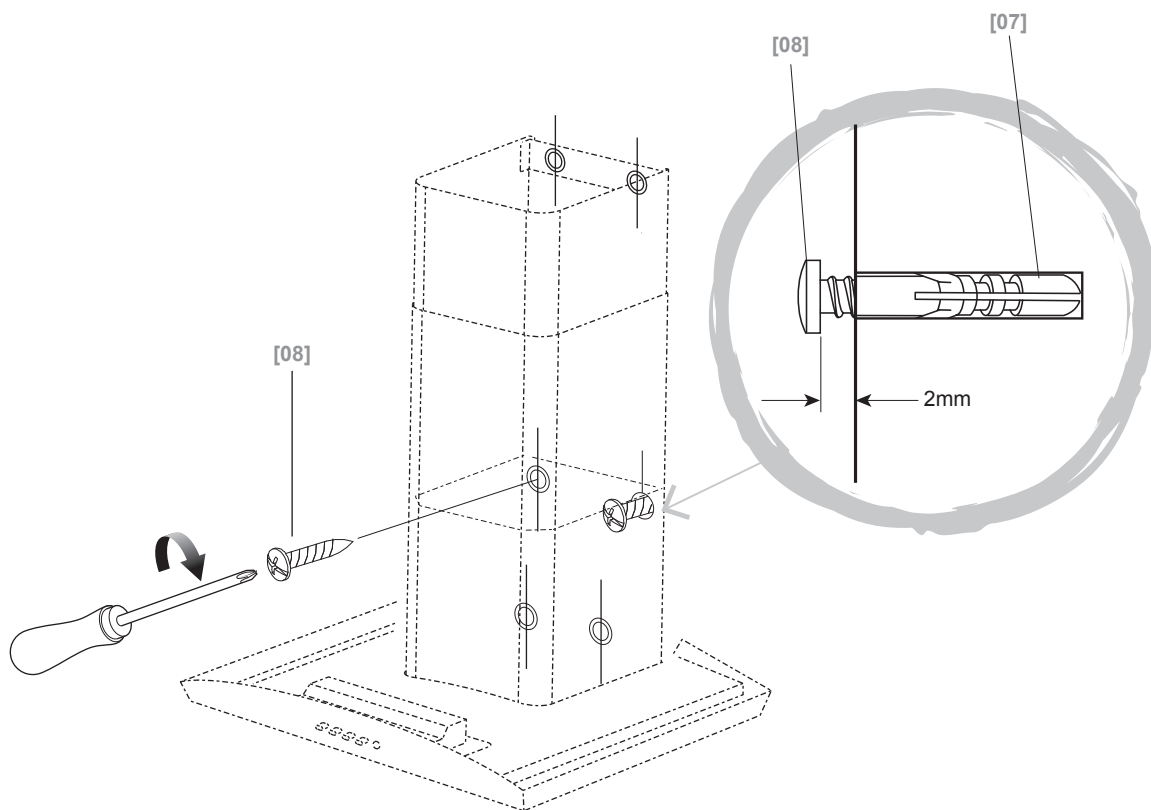
---



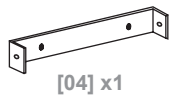
[07] x6



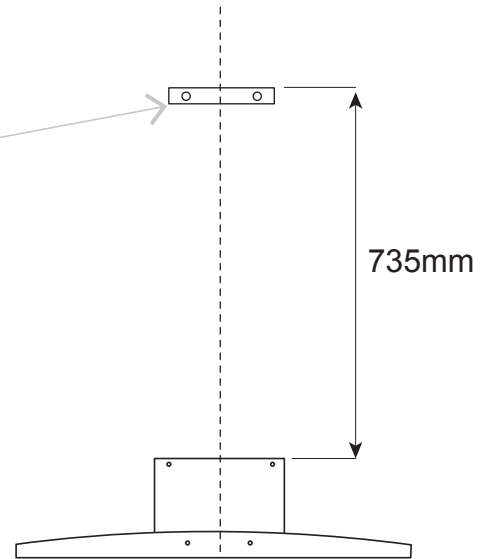
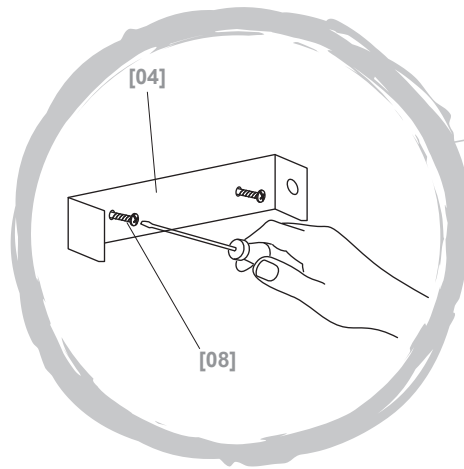
[08] x2  
(4 x 32mm)



04



[04] x1

[08] x2  
(4 x 32mm)

**EN WARNING:** Use only the same size of fittings and mounting screws as recommended in this instruction manual. Failure to follow these instructions may result in electrical hazards.

**FR AVERTISSEMENT :** n'utiliser que des raccords et des vis de fixation de même taille tels que recommandés dans ce manuel d'instructions. Le non-respect de ces instructions peut être à l'origine de dangers électriques.

**PL OSTRZEŻENIE:** Używać wyłącznie mocowań i śrub mocujących o takim samym rozmiarze, jak te, które zostały podane w niniejszej instrukcji obsługi. Nieprzestrzeganie tych zaleceń może skutkować porażeniem prądem elektrycznym.

**DE WARNUNG:** Verwenden Sie bei Befestigungsteilen und Schrauben immer die Größe, die in dieser Bedienungsanleitung empfohlen wird. Die Nichteinhaltung dieser Anweisungen kann zu Gefahren durch elektrischen Strom führen.

**RUS ПРЕДУПРЕЖДЕНИЕ.** Используйте крепежные элементы и винты для монтажа только тех размеров, которые рекомендованы в настоящем руководстве. Несоблюдение данных инструкций может привести к возникновению опасности поражения электрическим током.

**RO AVERTISMENT:** Folosiți numai elemente de fixare și șuruburi de montaj cu aceleași dimensiuni ca cele recomandate în prezentul manual. Nerespectarea prezentelor instrucțiuni poate cauza pericole de natură electrică.

**ES ADVERTENCIA:** Utilice únicamente accesorios y tornillos de montaje del mismo tamaño, como se recomienda en este manual de instrucciones. Si no se siguen estas instrucciones, podrían producirse riesgos eléctricos.

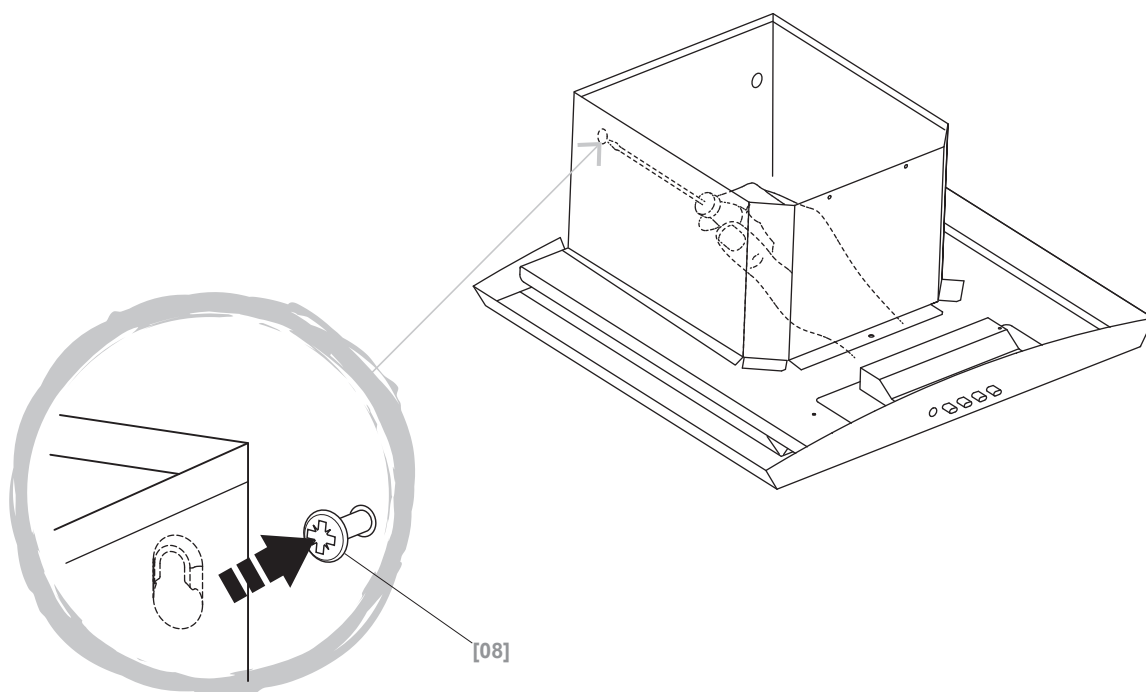
**PT AVISO:** Utilize apenas suportes e parafusos de fixação com o tamanho recomendado neste manual de instruções. O incumprimento destas instruções pode resultar em perigos elétricos.

**TR UYARI:** Yalnızca bu talimat kılavuzunda önerilenlerle aynı ölçülere sahip teçhizat ve montaj vidaları kullanın. Bu talimatlara uyulmaması elektronik hasarlara neden olabilir.

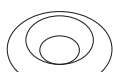
05



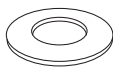
[08] x2  
(4 x 32mm)



06



[11] x4



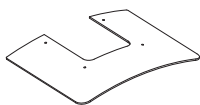
[12] x4



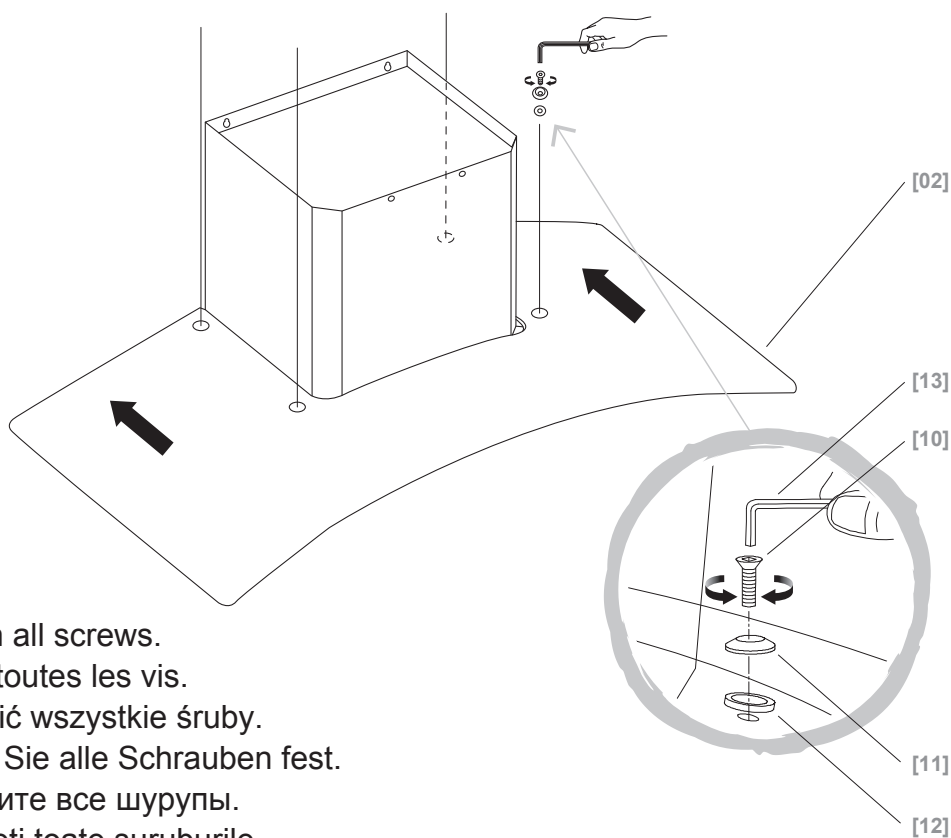
[13] x1



[10] x4



[02] x1

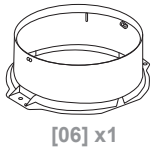


- EN Tighten all screws.
- FR Serrer toutes les vis.
- PL Dokręcić wszystkie śruby.
- DE Ziehen Sie alle Schrauben fest.
- RU Закрутите все шурупы.
- RO Strângeți toate șuruburile.
- ES Apriete todos los tornillos.
- PT Aperte todos os parafusos.
- TR Tüm vidaları sıkın.

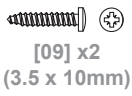
# A

- EN Only for ducted option.
- FR Uniquement pour l'option avec conduit.
- PL Tylko dla opcji z kanałem wentylacyjnym.
- DE Nur bei Option mit Rohr.
- RUS Только для варианта с воздуховодом.
- RO Numai pentru opțiunea de montare cu tubulatură.
- ES Sólo para la opción con conducto.
- PT Apenas para a opção entubada.
- TR Yalnızca kanallı seçenek içindir.

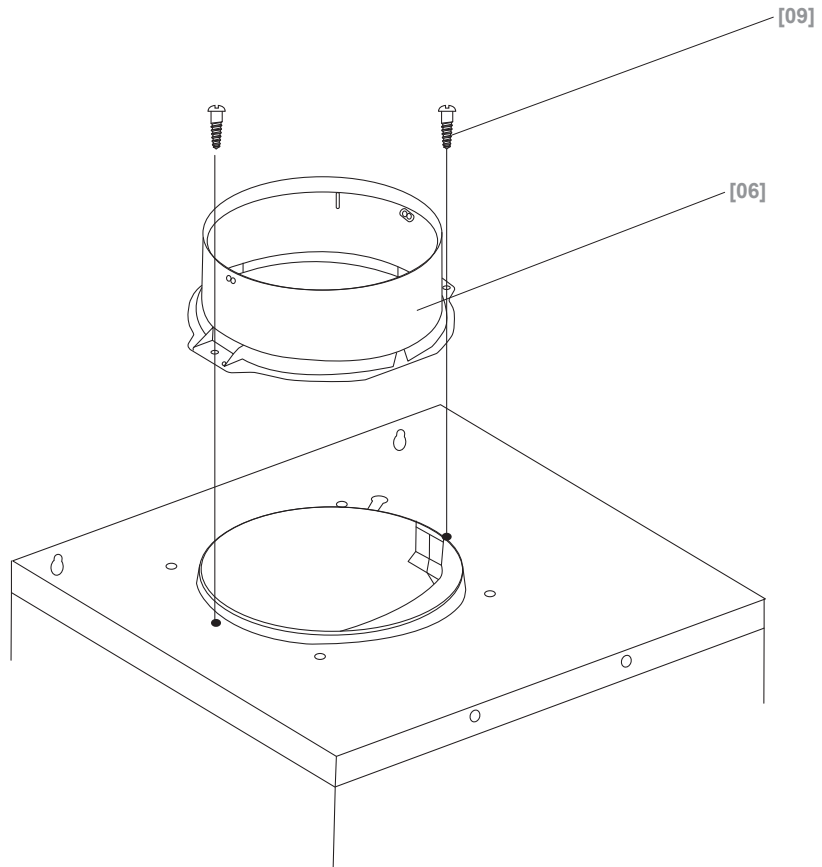
## 07 A



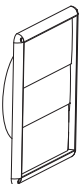
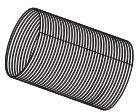
[06] x1



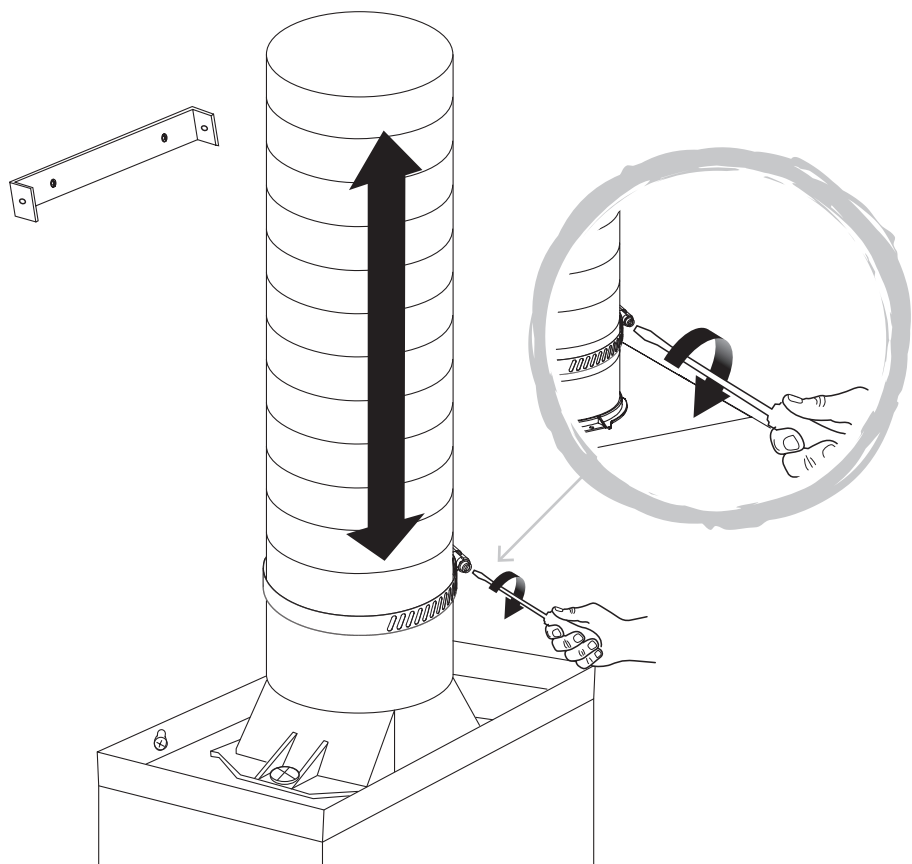
[09] x2  
(3.5 x 10mm)



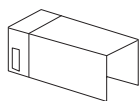
## 08 A



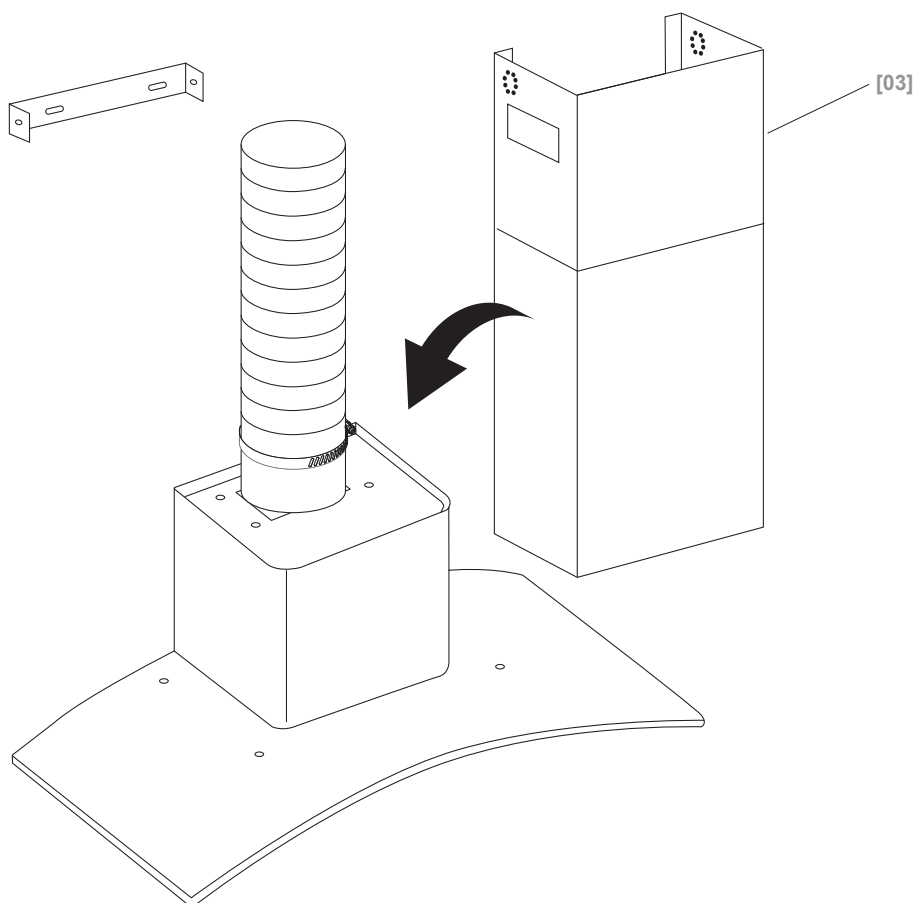
VENT PACK  
(Ø150mm)



09 **A**



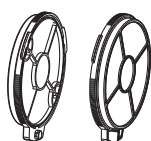
[03] x1



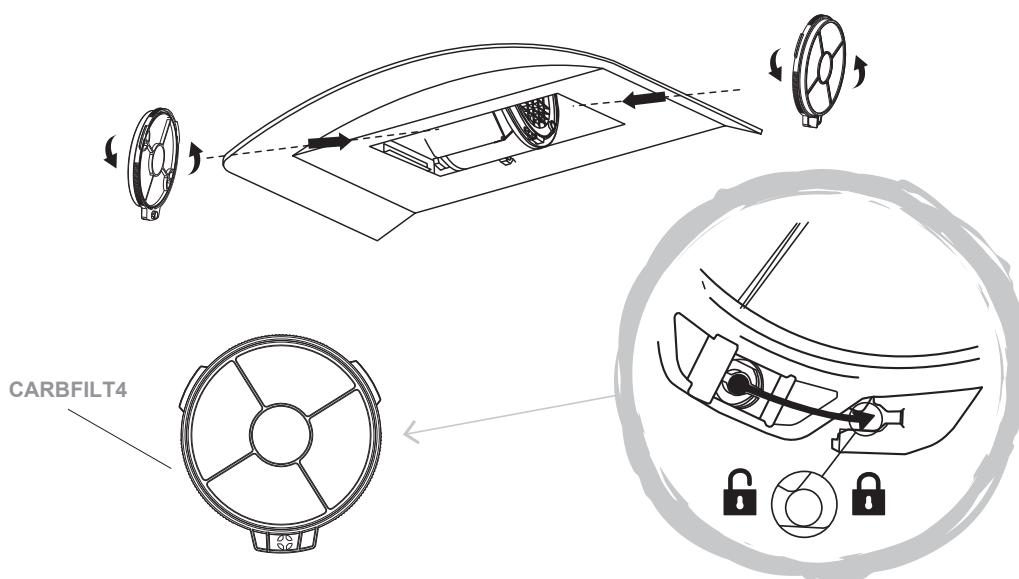
**B**

- EN Only for recirculation option.
- FR Uniquement pour l'option de recyclage.
- PL Tylko dla opcji z recyrkulacją.
- DE Nur bei Option mit Umwälzung.
- RUS Только для варианта с рециркуляцией.
- RO Numai pentru opțiunea de montare cu recirculare.
- ES Sólo para la opción de recirculación.
- PT Apenas para a opção de recirculação.
- TR Yalnızca devridaim seçeneği içindir.

10 **B**

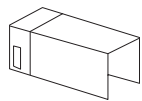


CARBFILT4

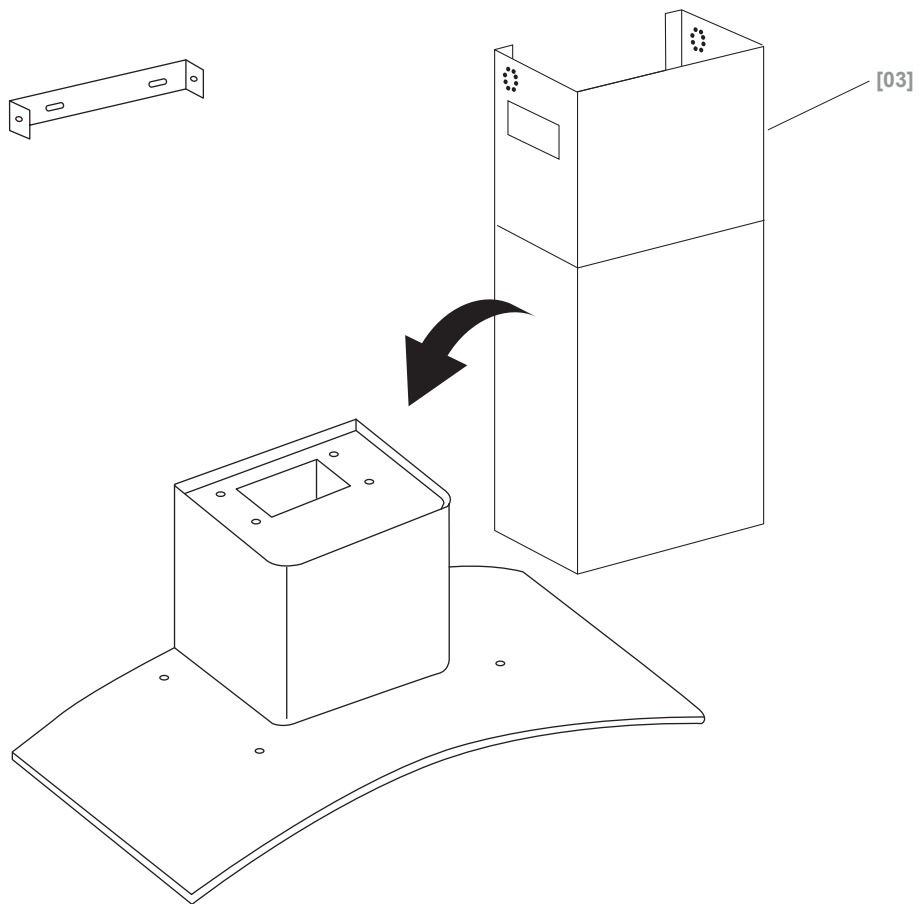


# 11

**B**



[03] x1



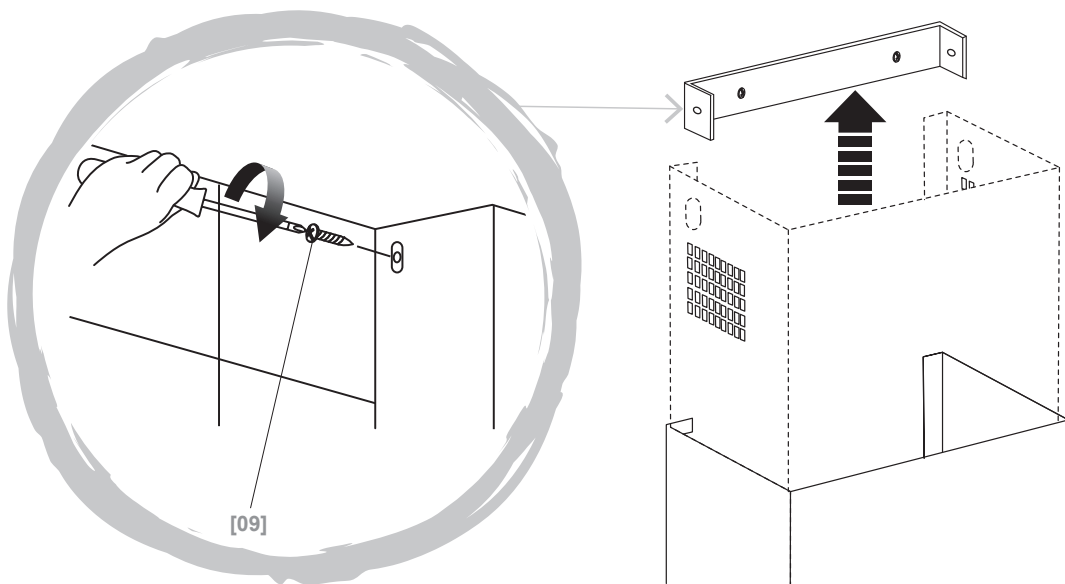
# A +

# B

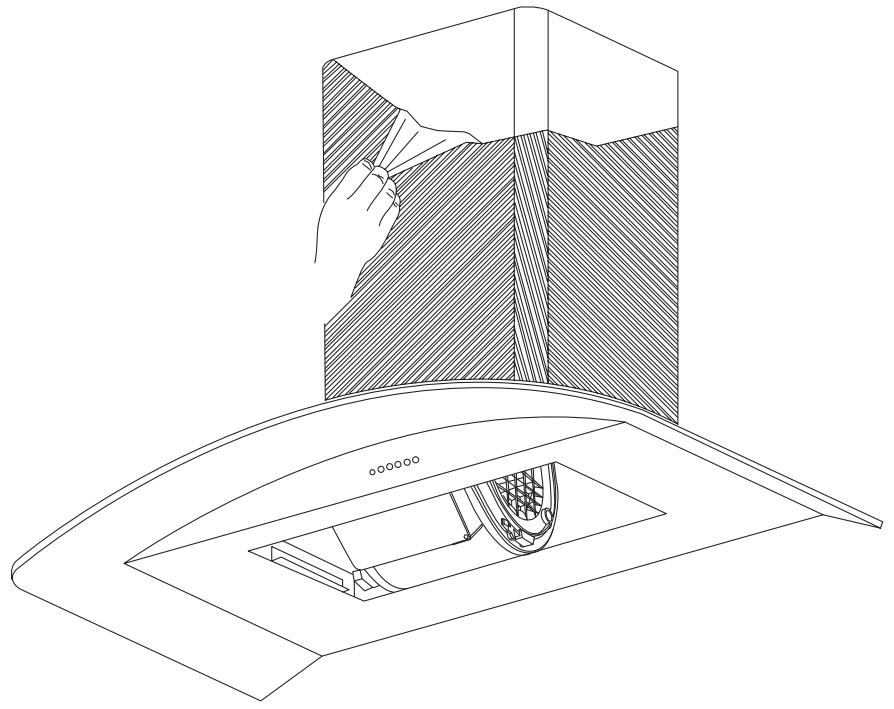
# 12



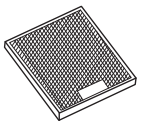
[09] x2  
(Ø3.5 x 10mm)



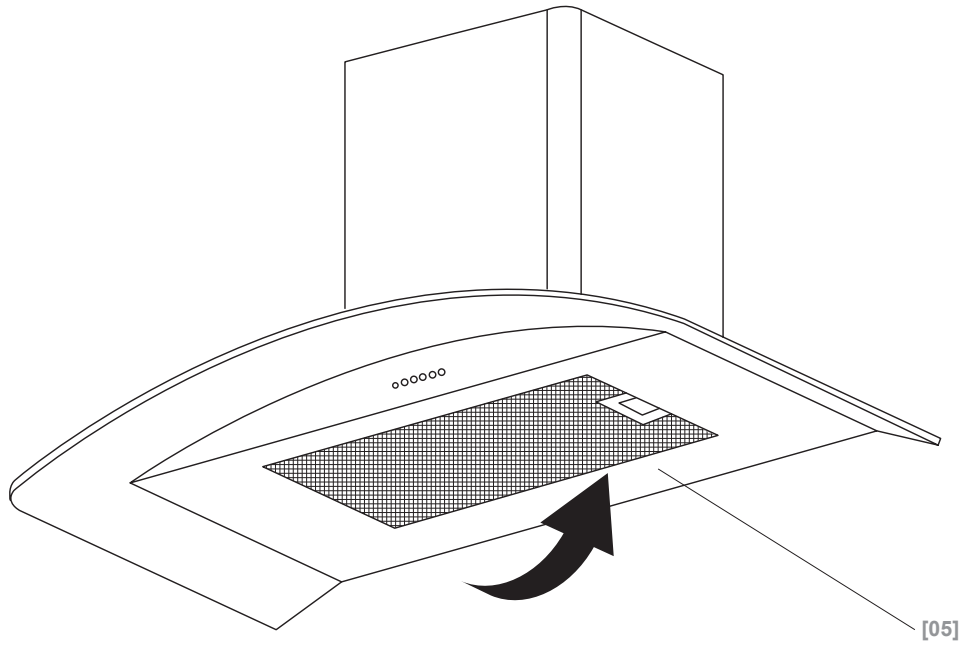
13



14



[05] x1



[05]



## EN Installation

All installation must be carried out by a competent person or qualified electrician. Before connecting the mains supply ensure that the mains voltage corresponds to the voltage on the rating plate.

### Direct Connection

The appliance must be connected directly to the mains using an omnipolar circuit breaker with a minimum opening of 3mm between the contacts.

The installer must ensure that the correct electrical connection has been made and that it complies with the wiring diagram.

The cable must not be bent or compressed.

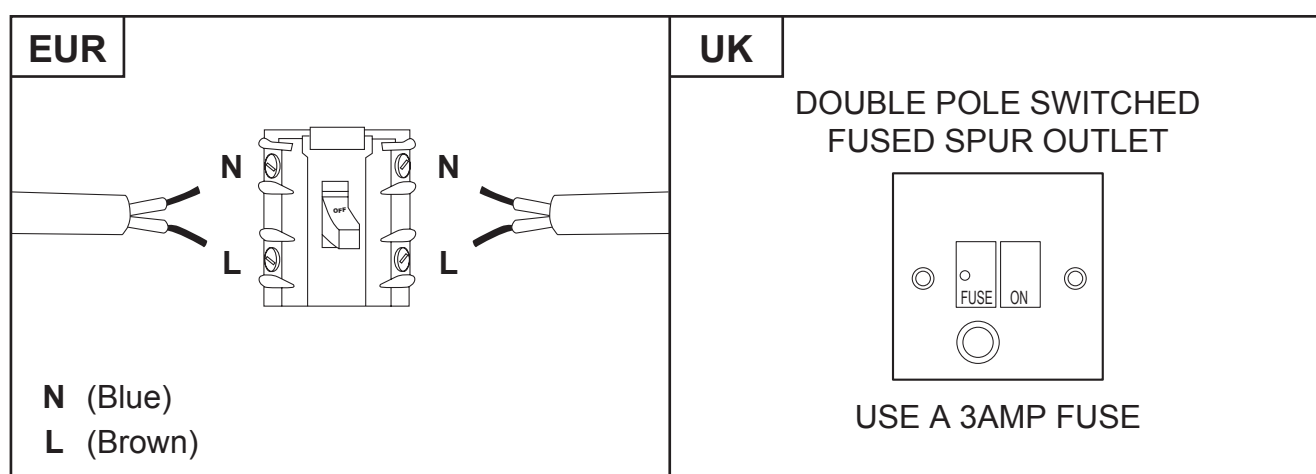
Regularly check the power plug and power cord for damage. If the supply cord is damaged, it must be replaced by a special cord or assembly available from the manufacturer or its service agent.

### WARNING: This is a Class II appliance and MUST NOT be earthed

This appliance is supplied with a 2 core mains cable coloured as follows:

Brown = L or Live

Blue = N or Neutral



To avoid the risks that are always present when you use an electrical appliance it is important that this appliance is installed correctly and that you read the safety instructions carefully to avoid misuse and hazards. Please keep this instruction booklet for future reference and pass it on to any future owners. After unpacking the appliance please check that it is not damaged. If in doubt, do not use the appliance but contact Customer Services - see end of Care & Maintenance section for details.

## FR Installation

Toute l'installation doit être effectuée par une personne compétente ou un électricien qualifié. Avant de raccorder le câble d'alimentation, s'assurer que la tension de secteur correspond à la tension indiquée sur la plaque signalétique.

### Raccordement direct

L'appareil doit être raccordé directement au secteur à l'aide d'un disjoncteur omnipolaire avec une ouverture minimale de 3 mm entre les contacts.

L'installateur doit s'assurer que le bon raccordement électrique a été effectué et qu'il respecte le schéma de câblage.

Le câble ne doit pas être plié ou comprimé.

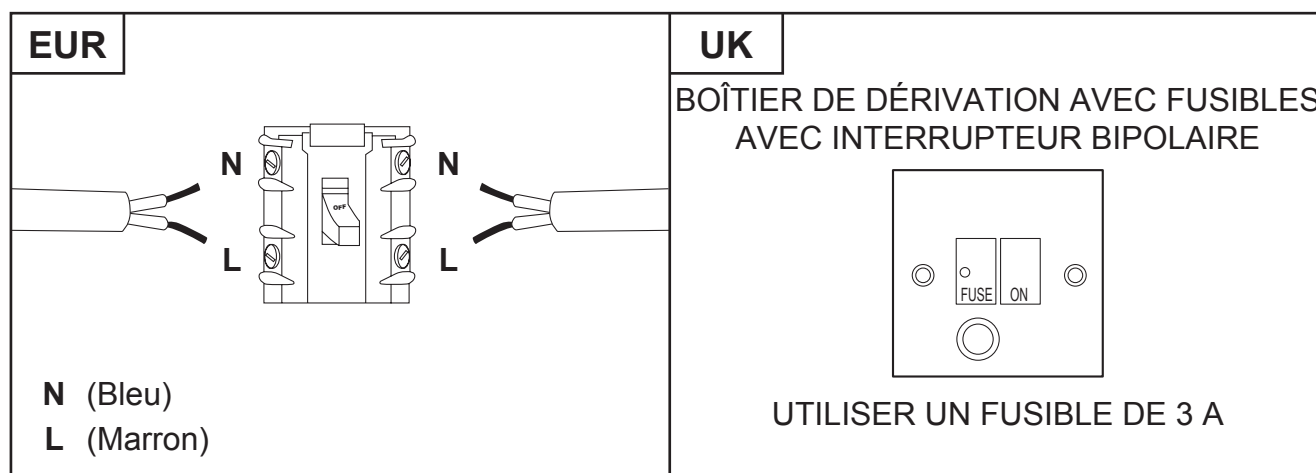
Vérifier régulièrement la présence de dommages sur la fiche secteur et le cordon d'alimentation. Si le cordon d'alimentation est endommagé, il doit être remplacé par un cordon spécial ou un ensemble prévu à cet effet, disponible auprès du fabricant ou son prestataire de service.

### AVERTISSEMENT : il s'agit d'un appareil de Classe 2. Il NE DOIT PAS être raccordé à la terre

Cet appareil est livré avec un câble secteur à 2 conducteurs présentant les couleurs suivantes :

Marron = L ou Phase

Bleu = N ou Neutre



Afin de prévenir les risques toujours présents lors de l'utilisation d'un appareil électrique, il est important que cet appareil soit correctement installé et de lire les instructions de sécurité soigneusement en vue d'empêcher tout danger ou mauvaise utilisation. Veiller à conserver ce manuel d'instructions pour référence ultérieure et de le transmettre à tout futur propriétaire. Après avoir déballé l'appareil, vérifier qu'il n'est pas endommagé. En cas de doute, ne pas utiliser l'appareil, contacter le service client (voir la fin de la section Entretien pour plus de détails).

## PL Montaż

Montaż musi zostać wykonany przez osobę kompetentną lub wykwalifikowanego elektryka. Przed podłączeniem do sieci upewnić się, czy parametry zasilania odpowiada napięciu podanym na tabliczce znamionowej.

### Bezpośrednie podłączenie

Urządzenie należy podłączyć bezpośrednio do zasilania, korzystając z odpowiedniego wyłącznika wielobiegowego z minimalnym rozwarciem między stykami wynoszącym 3 mm.

Monter musi upewnić się, czy zapewnił prawidłowe połączenie elektryczne oraz czy jest ono zgodne ze schematem połączeń.

Przewód nie może być zgięty lub ściśnięty.

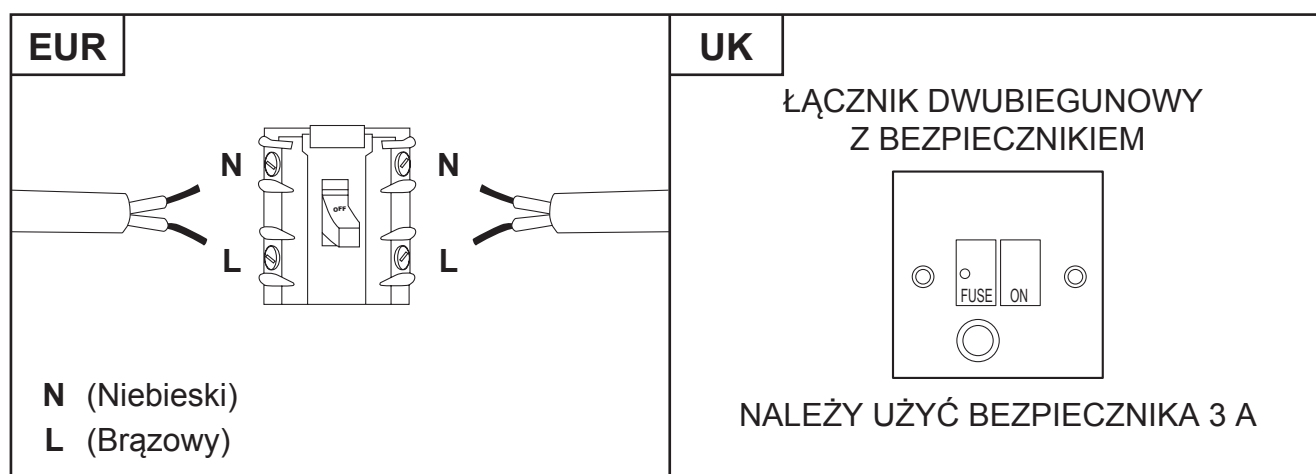
Należy regularnie sprawdzać wtyczkę i przewód zasilania pod kątem uszkodzeń. Jeśli przewód zasilania jest uszkodzony, należy go wymienić na specjalny przewód lub zespół dostępny u producenta lub w serwisie.

### **OSTRZEŻENIE: Jest to urządzenie klasy II i NIE WOLNO go uziemiać**

To urządzenie jest dostarczane z 2-żyłowym przewodem zasilania oznaczonym następującymi kolorami:

Brązowy = L lub Pod napięciem

Niebieski = N lub Neutralny



W celu zapobiegnięcia ryzyku, które jest związane z używaniem urządzenia elektrycznego, niezwykle ważne jest, aby produkt został prawidłowo zamontowany oraz aby użytkownik dokładnie zapoznał się z instrukcjami dotyczącymi bezpieczeństwa i uniknął nieprawidłowego użytkowania oraz zagrożeń. Należy zachować instrukcję obsługi w celu wykorzystania w przyszłości i przekazania jej kolejnym właścicielom. Po rozpakowaniu urządzenia upewnić się, że nie jest ono uszkodzone. W przypadku wątpliwości nie używać urządzenia i skontaktować się z działem obsługi klienta – aby dowiedzieć się więcej patrz koniec rozdziału 'Utrzymanie i konserwacja'.

## DE Installation

Die gesamte Installation muss von einer fachkundigen Person oder einem ausgebildeten Elektriker durchgeführt werden. Stellen Sie vor dem Anschließen an die Stromversorgung sicher, dass die Netzspannung zur Spannungsangabe auf dem Typenschild passt.

### Direkter Anschluss

Das Gerät muss mithilfe eines mehrpoligen Leistungsschalters mit einem Mindestabstand zwischen den Kontakten von 3 mm direkt an das Netz angeschlossen werden.

Der Installateur muss sicherstellen, dass der elektrische Anschluss korrekt vorgenommen und der Schaltplan berücksichtigt wird.

Das Kabel darf weder verbogen noch eingedrückt sein.

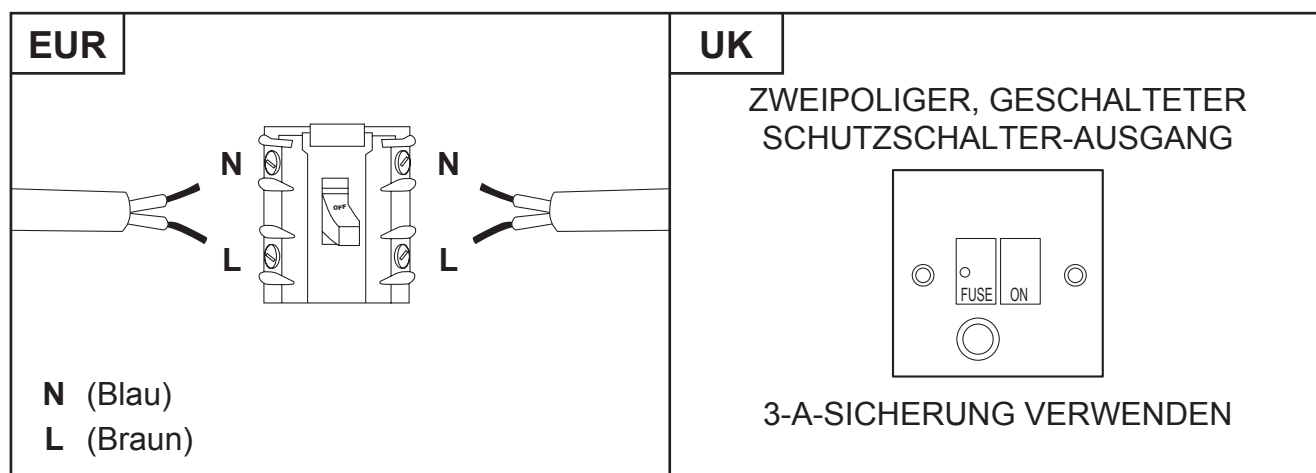
Prüfen Sie den Netzstecker und das Netzkabel regelmäßig auf Beschädigung. Ist das Netzkabel beschädigt, muss es durch ein spezielles Kabel ersetzt werden, das beim Hersteller oder einem seiner Servicevertreter erhältlich ist.

### WARNUNG: Dies ist ein Class II-Gerät, es DARF NICHT geerdet werden

Dieses Gerät wird mit einem 2-adrigen Netzkabel mit der folgenden Farbcodierung ausgeliefert:

Braun = L bzw. stromführend

Blau = N bzw. neutral



Um die Risiken zu vermeiden, die sich aus der Verwendung eines elektrischen Geräts zwangsläufig ergeben, muss das Gerät unbedingt korrekt installiert werden. Außerdem müssen die Sicherheitshinweise aufmerksam gelesen werden, um eine missbräuchliche Verwendung und die Entstehung von Gefahren zu verhindern. Bitte bewahren Sie diese Bedienungsanleitung zum Nachschlagen auf und geben Sie sie an zukünftige Besitzer weiter. Überprüfen Sie nach dem Auspacken des Geräts, dass es nicht beschädigt ist. Verwenden Sie das Gerät im Zweifel nicht, sondern wenden Sie sich an den Kundendienst – nähere Informationen finden Sie am Ende des Abschnitts Pflege & Wartung.

## RUS Установка

Установка должна выполняться компетентным лицом или квалифицированным электриком. Перед подключением прибора к сети удостоверьтесь, что напряжение сети соответствует напряжению, указанному в паспортной табличке прибора.

### Прямое подключение

Прибор должен быть подключен напрямую к сети через многополюсный автоматический выключатель с минимальным расстоянием между контактами 3 мм.

Правильность электрического соединения и его соответствие электромонтажной схеме должны быть проверены специалистом.

Проверьте, чтобы кабель не был согнут или сдавлен.

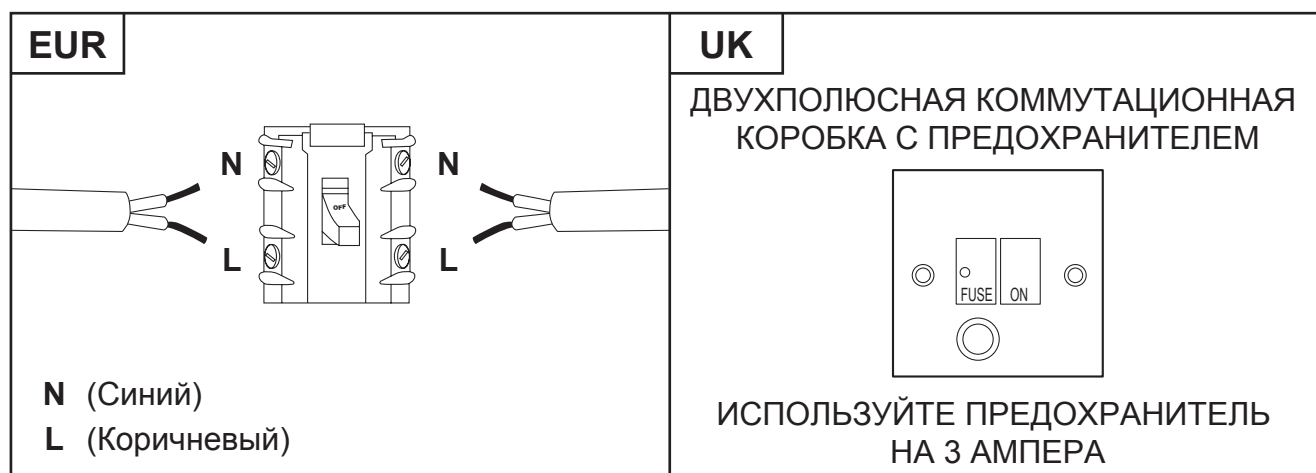
Регулярно проверяйте разъем электропитания и шнур на предмет повреждений. В случае повреждения шнура питания его следует заменить специальным шнуром или комплектом деталей, который можно получить у производителя или его сервисного агента.

### ПРЕДУПРЕЖДЕНИЕ. Данный прибор класса II НЕ ТРЕБУЕТ заземления

Прибор поставляется с двухжильным шнуром питания, помеченным следующим образом:

Коричневый = Фаза (L)

Синий = Ноль (N)



Убедитесь, что прибор установлен правильно, и внимательно ознакомьтесь с инструкциями по технике безопасности во избежание рисков, связанных с использованием электроприборов, а также, чтобы исключить возможность ненадлежащего использования. Сохраните данное руководство для дальнейшего использования и передайте его любым новым владельцам прибора. После распаковки прибора убедитесь, что он не поврежден. Если у вас возникли какие-либо сомнения, не используйте прибор и обратитесь в Центр обслуживания клиентов (см. в конце раздела «Уход и обслуживание»).

## RO Instalarea

Instalarea trebuie să fie realizată de o persoană competentă sau un electrician calificat. Înainte de conectarea la rețeaua electrică asigurați-vă că tensiunea rețelei corespunde tensiunii specificate pe plăcuță.

### Legătură directă

Aparatul trebuie conectat direct la rețea cu ajutorul unui disjunctor monopolar cu o deschidere minimă între contacte de 3 mm.

Montatorul trebuie să se asigure că a făcut legăturile electrice corect și să se asigure că a respectat schema electrică.

Cablul nu trebuie să fie îndoit sau comprimat.

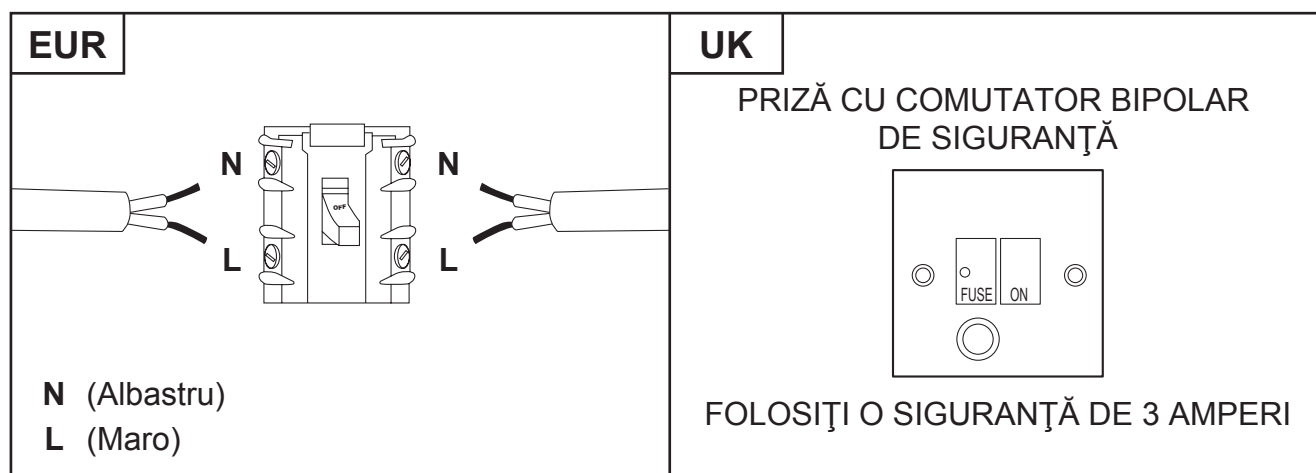
Verificați periodic ștecărul și cablul pentru deteriorări. În cazul în care cablul de alimentare este deteriorat, trebuie înlocuit cu un cablu special sau un alt element disponibil la producător sau la agentul de service.

### AVERTISMENT: Acesta este un aparat de Clasa II și NU NECESITĂ împământare

Aparatul este echipat cu un cablu cu 2 fire, colorate după cum urmează:

Maro = L sau sub tensiune

Albastru = N sau Neutru



Pentru a evita riscurile aferente utilizării unui echipament electric, este important ca acest aparat să fie instalat corect și să citiți cu atenție instrucțiunile de siguranță în vederea evitării utilizării greșite și a pericolelor. Păstrați această broșură cu instrucțiuni pentru referințe ulterioare și predați-o proprietarilor viitori. După despachetarea aparatului, verificați să nu fie deteriorat. Dacă aveți îndoieli, nu folosiți aparatul și contactați Serviciul clienți - a se vedea finalul secțiunii Îngrijire și întreținere pentru detalii.

## ES Instalación

Toda la instalación deberá ser realizada por una persona competente o un electricista cualificado. Antes de conectar la corriente eléctrica, asegúrese de que la tensión de la red se corresponde con la de la placa de características técnicas.

### Conexión directa

El aparato debe conectarse directamente a la red eléctrica mediante un disyuntor omnipolar con una apertura mínima de 3 mm entre los contactos.

El instalador debe garantizar una conexión eléctrica correcta y que cumpla con el esquema de cableado.

El cable no debe quedar doblado ni comprimido.

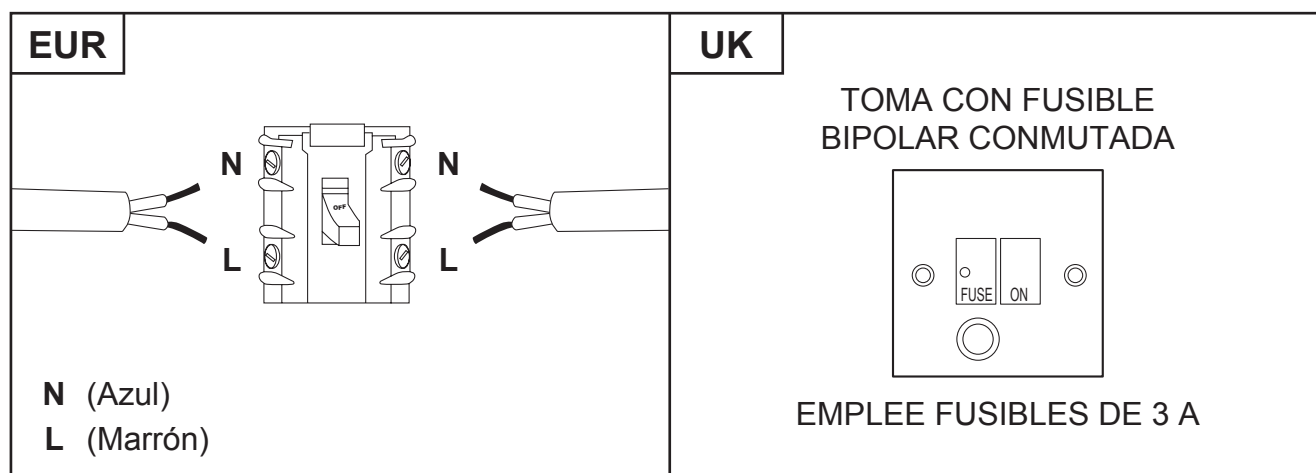
Compruebe regularmente el enchufe y el cable de alimentación en busca de daños. Si el cable de alimentación está dañado, debe ser sustituido por un cable o conjunto especial que podrá adquirir del fabricante o de su distribuidor local.

### ADVERTENCIA: Este es un aparato de clase II, y NO DEBE conectarse a tierra

Este aparato se suministra con un cable de alimentación de dos núcleos coloreados como sigue:

Marrón = L o positivo

Azul = N o negativo



Para evitar los riesgos que están siempre presentes al utilizar un aparato eléctrico, es importante que este dispositivo se instale correctamente y lea las instrucciones de seguridad cuidadosamente para evitar un mal uso y riesgos. Conserve este manual para una futura referencia y páselo a cualquier futuro propietario. Después de desembalar el aparato, compruebe que no está dañado. En caso de duda, no utilice el aparato y póngase en contacto con el Servicio de atención al cliente - consulte los detalles al final de la sección Cuidado y mantenimiento.

## PT Instalação

A instalação tem de ser efetuada por uma pessoa competente ou por um electricista qualificado. Antes de ligar a rede elétrica, certifique-se de que a tensão da rede corresponde à tensão na placa de classificação.

### Ligação direta

O aparelho tem de ser ligado diretamente à rede elétrica através de um disjuntor omnipolar com uma abertura mínima de 3 mm entre os contactos.

O responsável pela instalação tem de garantir que foi realizada a ligação elétrica correta e que esta está em conformidade com o diagrama da cablagem.

O cabo não pode ser dobrado nem comprimido.

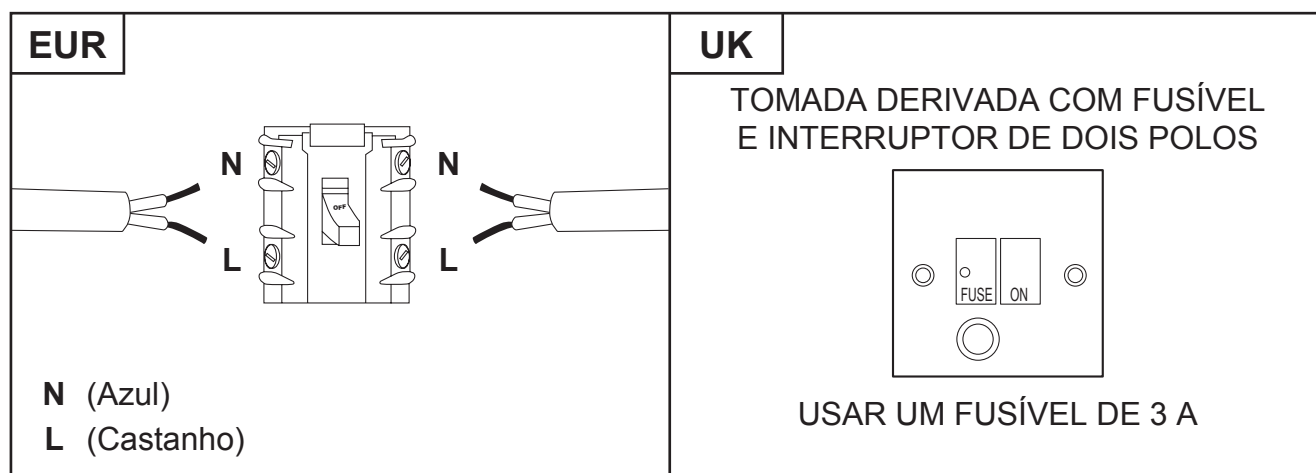
Verifique regularmente se existem danos na tomada e no cabo elétrico. Se o cabo de alimentação estiver danificado, este tem de ser substituído por um conjunto ou cabo especial, disponíveis junto do fabricante ou do respetivo fornecedor de serviços.

### AVISO: Este aparelho pertence à classe II e NÃO PODE ser ligado à terra

Este aparelho é fornecido com um cabo de 2 núcleos colorido da seguinte forma:

Castanho = L ou ativo

Azul = N ou neutro



Para evitar os riscos que estão sempre presentes quando utiliza um aparelho elétrico, é importante que este aparelho esteja instalado corretamente e que leia as instruções de segurança cuidadosamente para evitar usos indevidos e perigos. Guarde este manual de instruções para consulta futura e entregue-o a futuros proprietários. Depois de desembalar o aparelho, verifique se não está danificado. Em caso de dúvida, não utilize o aparelho e entre em contacto com o serviço de atendimento ao cliente; consulte a parte final da secção de Cuidados e Manutenção para obter mais detalhes.



## TR Montaj

Montajın tamamı, yetkili bir kişi veya uzman bir elektrik tesisatçısı tarafından yapılmalıdır. Ana güç kaynağını bağlamadan önce ana voltajın, anma değeri plakasındaki voltajla uyumlu olduğundan emin olun.

### Doğrudan Bağlantı

Kontaklar arasında minimum 3 mm'lik bir açıklıkla omnipolar devre kesici kullanılarak cihaz doğrudan ana güç kaynağına bağlanmalıdır.

Montajı yapan kişi, doğru elektrik bağlantısının yapıldığından ve bunun kablo bağlantı şemasına uygun olduğundan emin olmalıdır.

Kablo bükülmemeli veya sıkıştırılmamalıdır.

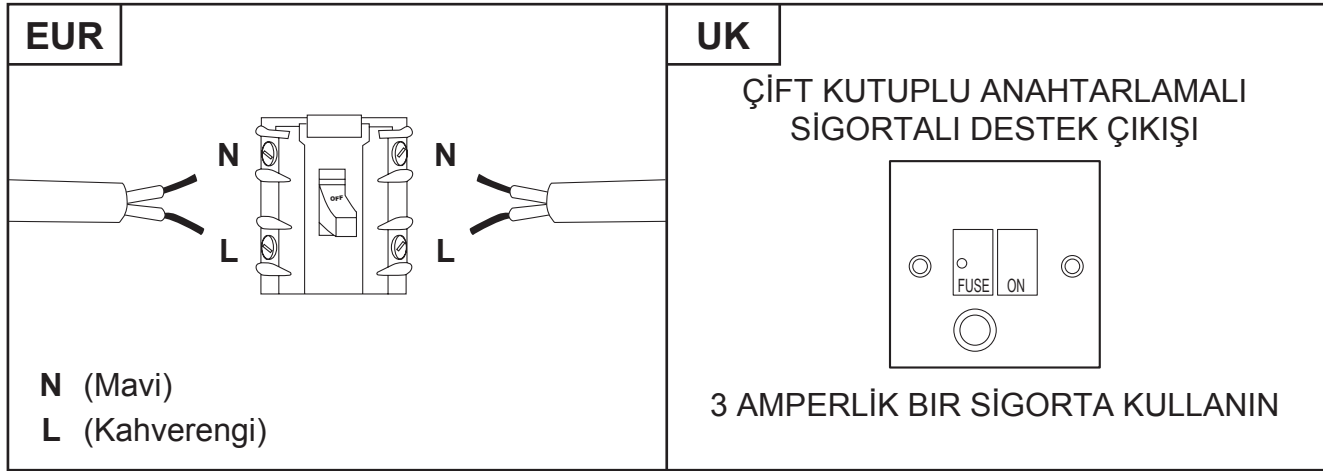
Elektrik fişinin ve güç kablosunun zarar görüp görmediğini düzenli olarak kontrol edin. Besleme kablosu zarar gördüğünde üreticiden veya servis sorumlusundan temin edilebilecek özel bir kablo veya tertibat ile değiştirilmelidir.

### UYARI: Bu bir Sınıf II cihazdır ve TOPRAKLANMAMALIDIR

Bu cihaz aşağıdaki şekilde renkli 2 ana güç kablosu ile tedarik edilir:

Kahverengi = L veya Elektrik Yüklü

Mavi = N veya Yüksüz



Elektrikli cihaz kullanırken her zaman mevcut olan risklerden kaçınmak için bu cihazın doğru şekilde monte edilmesi ve yanlış kullanımdan ve tehlikelerden kaçınmak için güvenlik talimatlarını dikkatli bir şekilde okumanız önemlidir. Lütfen gelecekte referans olması açısından bu talimat kılavuzunu saklayın ve gelecekteki sahiplerine teslim edin. Cihazın ambalajını açtıktan sonra lütfen zarar görüp görmediğini kontrol edin. Şüpheli olduğunuzda cihazı kullanmayın ve Müşteri Hizmetleriyle iletişime geçin. Ayrıntılar için Bakım ve Muhafaza bölümünün sonuna bakın.



EN Use

RO Utilizare

FR Utilisation

ES Uso

PL Użytkowanie

PT Utilização

DE Benutzung

TR Kullanım

RUS Использование

## Before you start



**WARNING:** Read the instructions before using the appliance.

Switch on the appliance at the switched fused connection unit. The appliance is ready for use.

## Function & Settings

### 01 Five-button panel

To obtain the best results from your cooker hood it is recommended that you leave it switched on for up to 15 minutes after you have finished cooking.

	On/off button for built-in light
	Off button for extractor fan
	Extractor fan speed 1 button
	Extractor fan speed 2 button
	Extractor fan speed 3 button



**WARNING:** Always switch off the electricity supply before carrying out maintenance work on the hood. In the event of a fault, contact customer services.



EN Care & maintenance

PL Pielęgnacja i konserwacja

RU Уход и обслуживание

ES Cuidados y Mantenimiento

TR Bakım ve Onarım

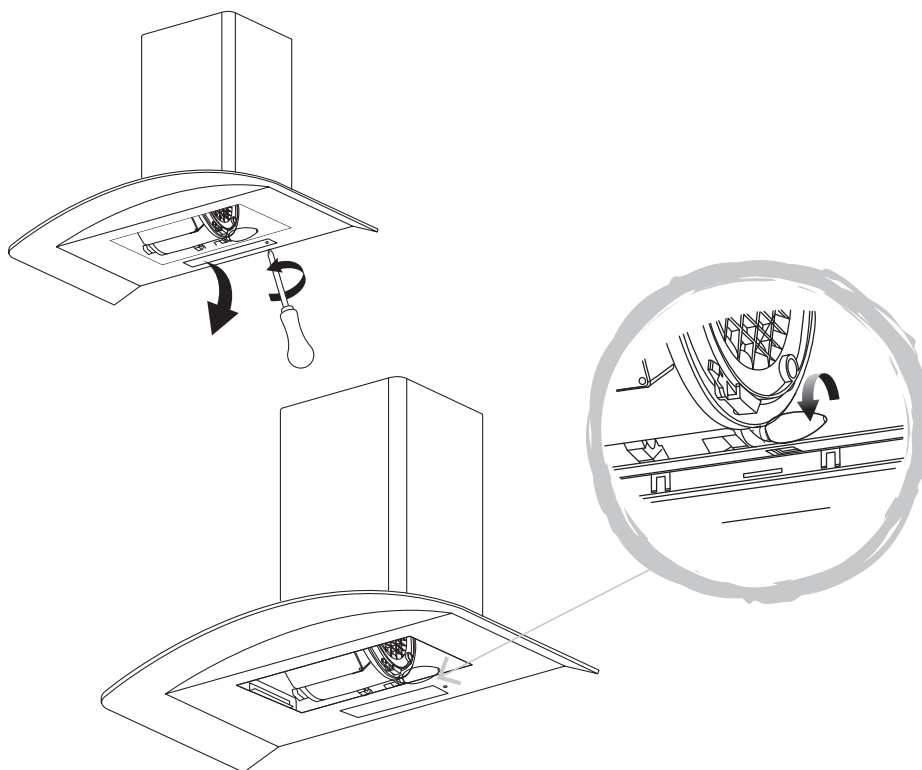
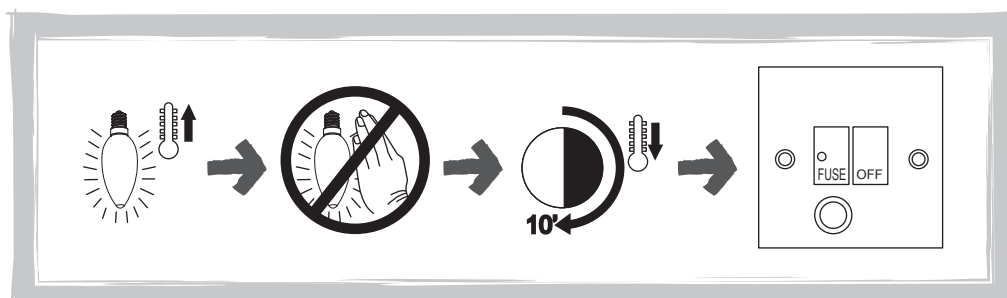
FR Entretien et maintenance

DE Pflege und Wartung

RO Îngrijire și întreținere

PT Cuidados e manutenção

## 01 Lamp replacement



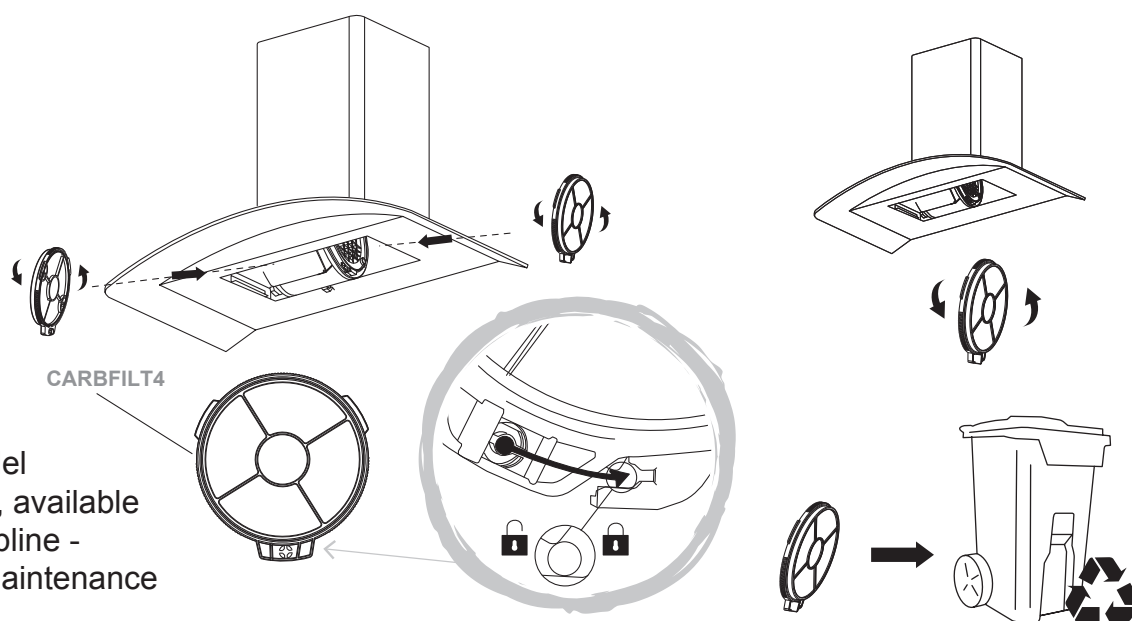
**WARNING:** Allow ten minutes for the bulb to cool before handling.

## 02 Carbon filter replacement

Replace carbon filters every three months.



3 MONTHS



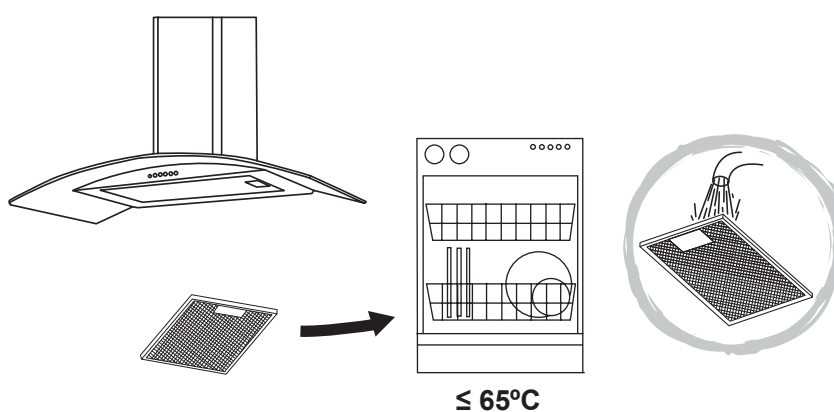
2x Carbon filter, model number CARBFILT4, available via the customer helpline - see end of Care & maintenance section for details.

## 03 Aluminium grease filter cleaning

**Aluminium filters:** To avoid fires, clean thoroughly once a month. To do so, remove the filters and soak in hot water and detergent for an hour. If using a dishwasher, position the filters vertically to improve the cleaning process.



1 MONTH



**WARNING:** Increase the filter cleaning/replacement frequency if the hood is used for more than 2 hours a day. Always use genuine filters from the manufacturer.

### Customer helpline (toll free):

UK 0800 324 7818 [uk@kingfisherservice.com](mailto:uk@kingfisherservice.com)

Eire 1800 932 230 [eire@kingfisherservice.com](mailto:eire@kingfisherservice.com)



EN Use  
RO Utilizare

FR Utilisation  
ES Uso

PL Użytkowanie  
PT Utilização

DE Benutzung  
TR Kullanım

RUS Использование

## Avant de commencer



**AVERTISSEMENT** : lire les instructions avant d'utiliser l'appareil.

Mettre l'appareil en marche sur l'unité de raccordement avec fusible. L'appareil est prêt à l'emploi.

## Fonctionnement et réglages

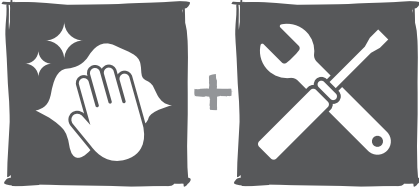
### 01 Panneau à cinq boutons

Pour obtenir les meilleurs résultats de votre hotte, il est recommandé de la laisser allumée pendant au moins 15 minutes après avoir terminé la cuisson.

	Bouton Marche/Arrêt de l'éclairage intégré
	Bouton Arrêt du ventilateur d'extraction
	Bouton de vitesse 1 du ventilateur d'évacuation
	Bouton de vitesse 2 du ventilateur d'évacuation
	Bouton de vitesse 3 du ventilateur d'évacuation



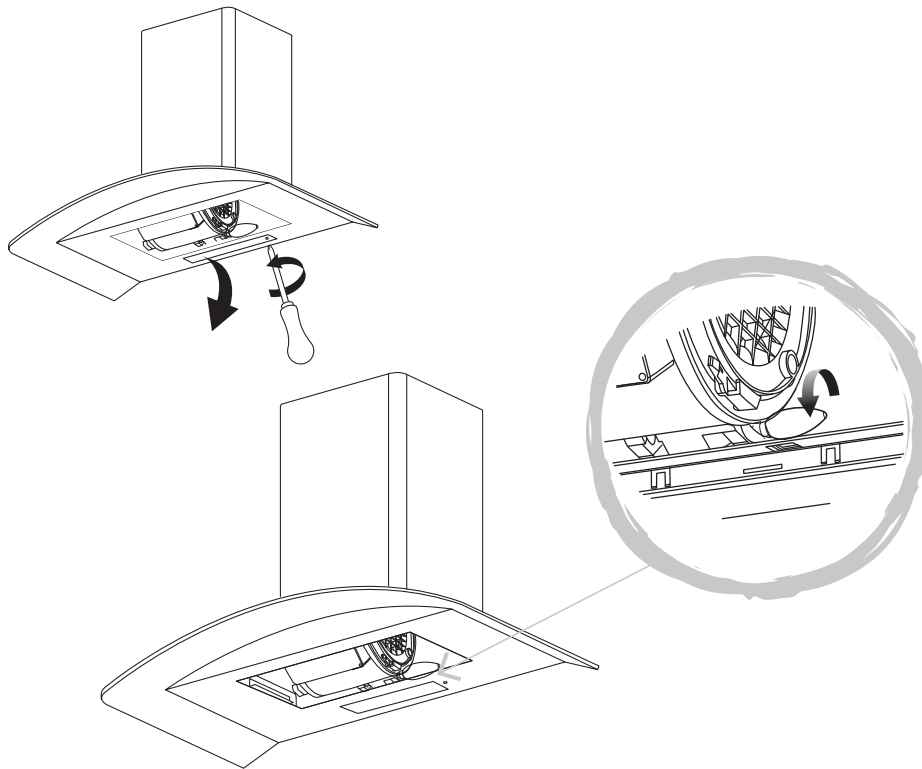
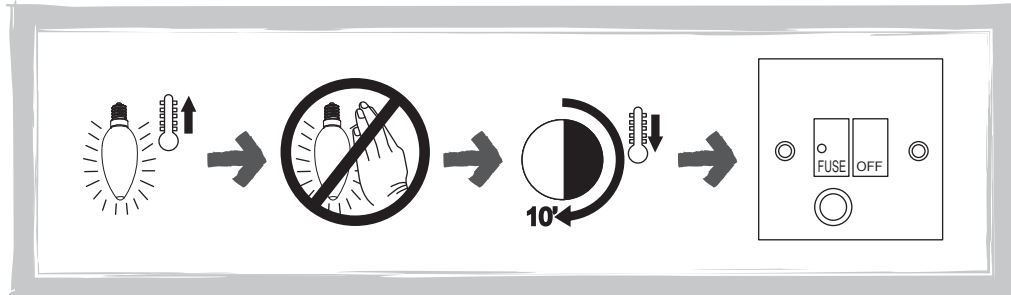
**AVERTISSEMENT** : toujours couper l'alimentation électrique avant d'effectuer des travaux d'entretien sur la hotte. En cas de problème, contacter le service client.



EN Care & maintenance  
 PL Pielegnacja i konserwacja  
 RUS Уход и обслуживание  
 ES Cuidados y Mantenimiento  
 TR Bakım ve Onarım

FR Entretien et maintenance  
 DE Pflege und Wartung  
 RO Îngrijire și întreținere  
 PT Cuidados e manutenção

## 01 Remplacement de la lampe



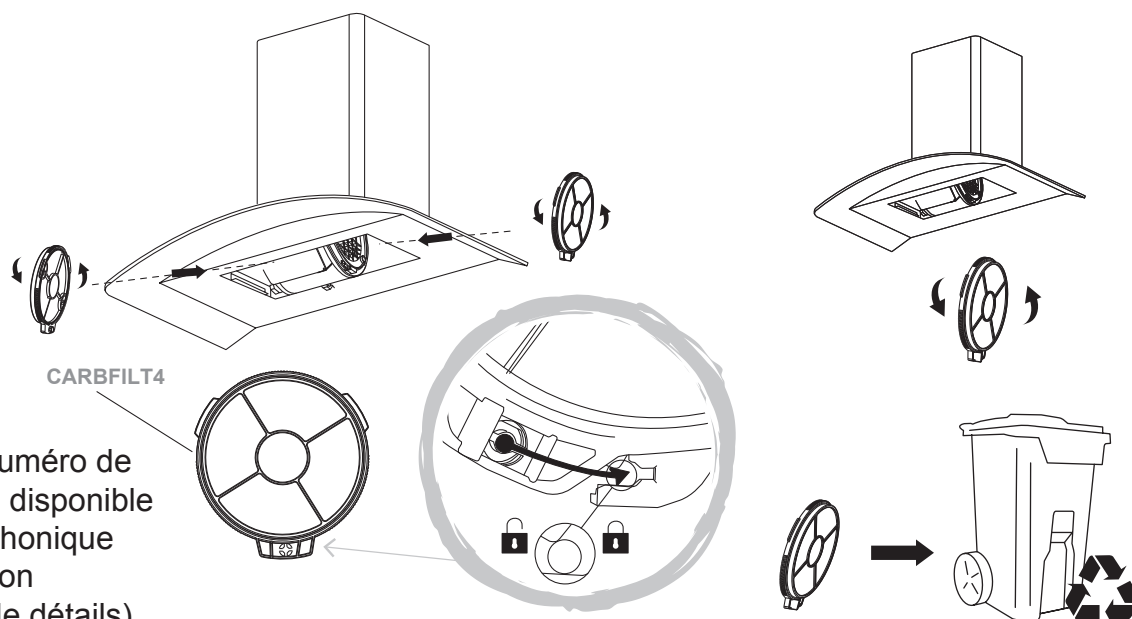
**AVERTISSEMENT** : laisser l'ampoule refroidir pendant 10 minutes avant de la manipuler.

## 02 Remplacement du filtre à charbon

Remplacer les filtres à charbon tous les trois mois.



3 MOIS



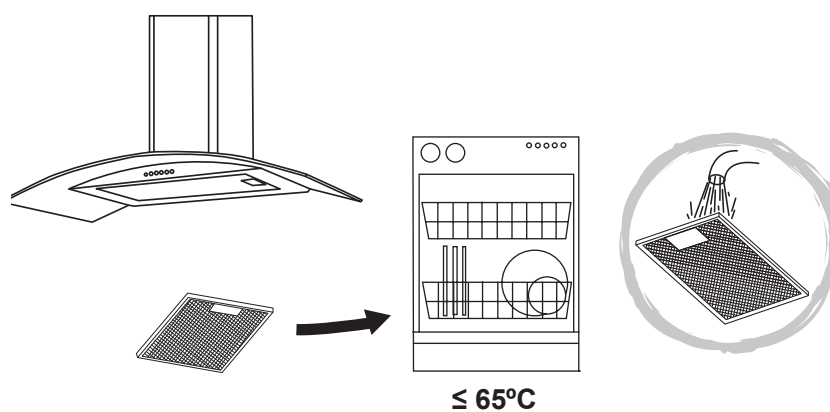
2 filtres à charbon, numéro de modèle CARBFILT4, disponible via l'assistance téléphonique (voir la fin de la section Entretien pour plus de détails).

## 03 Nettoyage du filtre à graisse en aluminium

**Filtres en aluminium** : Pour éviter les incendies, bien les nettoyer une fois par mois. Pour ce faire, retirer les filtres et les tremper dans de l'eau chaude et du détergent pendant une heure. Si vous utilisez un lave-vaisselle, placer les filtres de manière verticale pour améliorer le processus de nettoyage.



1 MOIS



**AVERTISSEMENT** : augmenter la fréquence de remplacement/nettoyage du filtre si la hotte est utilisée pendant plus de 2 heures par jour. Toujours utiliser les filtres d'origine du fabricant.

## Assistance téléphonique (sans frais) :

0805 114 951 [france@kingfisherservice.com](mailto:france@kingfisherservice.com)



EN Use  
RO Utilizare

FR Utilisation  
ES Uso

PL Użytkowanie  
PT Utilização

DE Benutzung  
TR Kullanım

RUS Использование

## Przed rozpoczęciem użytkowania



**OSTRZEŻENIE:** Przed rozpoczęciem korzystania z urządzenia należy zapoznać się z instrukcją obsługi.

Włączyć urządzenie przełącznikiem zabezpieczonym bezpiecznikiem. Urządzenie jest gotowe do użytku.

## Funkcje i ustawienia

### 01 Panel z pięcioma przyciskami

W celu zapewnienia możliwie jak najlepszego działania okapu kuchennego zaleca się, aby pozostawić urządzenie włączone przez 15 minut po zakończeniu gotowania.

	Przycisk wł./wył. wbudowanego oświetlenia
	Wyłącznik wentylatora
	Przycisk prędkości pracy wentylatora - 1
	Przycisk prędkości pracy wentylatora - 2
	Przycisk prędkości pracy wentylatora - 3



**OSTRZEŻENIE:** Przed rozpoczęciem prac konserwacyjnych przy okapie należy najpierw zawsze wyłączyć zasilanie elektryczne. W przypadku usterki skontaktować się z działem obsługi klienta.

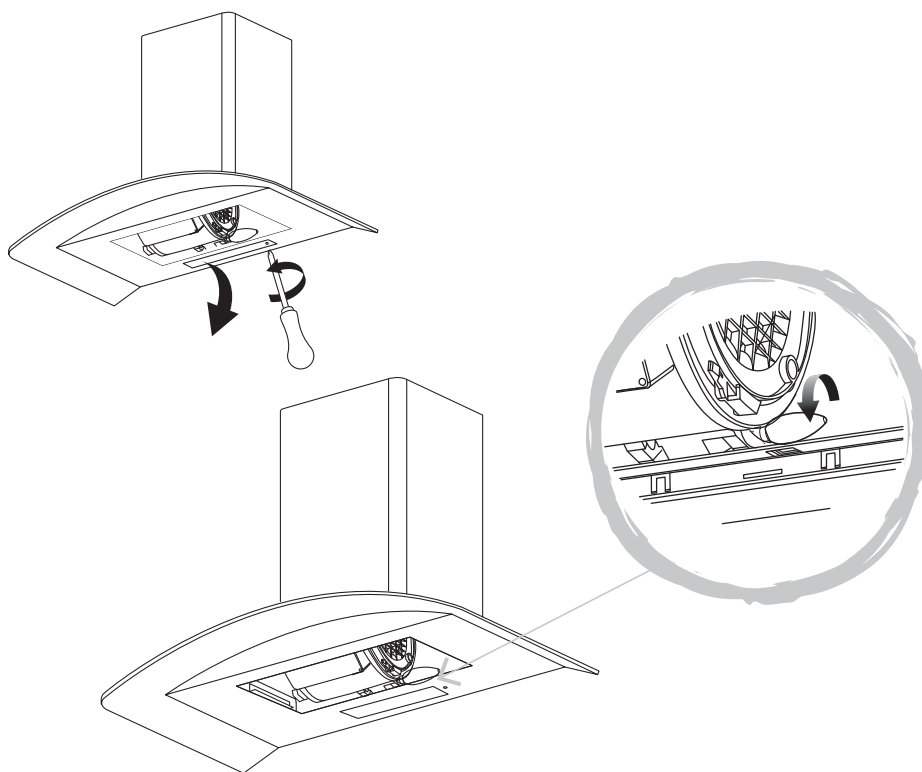
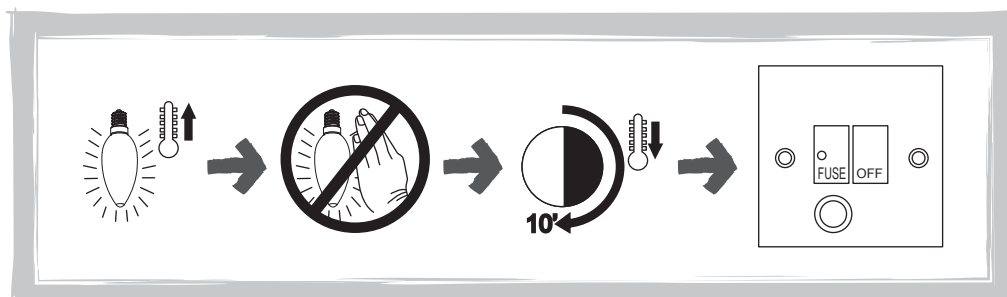




EN Care & maintenance  
 PL Pielęgnacja i konserwacja  
 RUS Уход и обслуживание  
 ES Cuidados y Mantenimiento  
 TR Bakım ve Onarım

FR Entretien et maintenance  
 DE Pflege und Wartung  
 RO Îngrijire și întreținere  
 PT Cuidados e manutenção

## 01 Wymiana oświetlenia



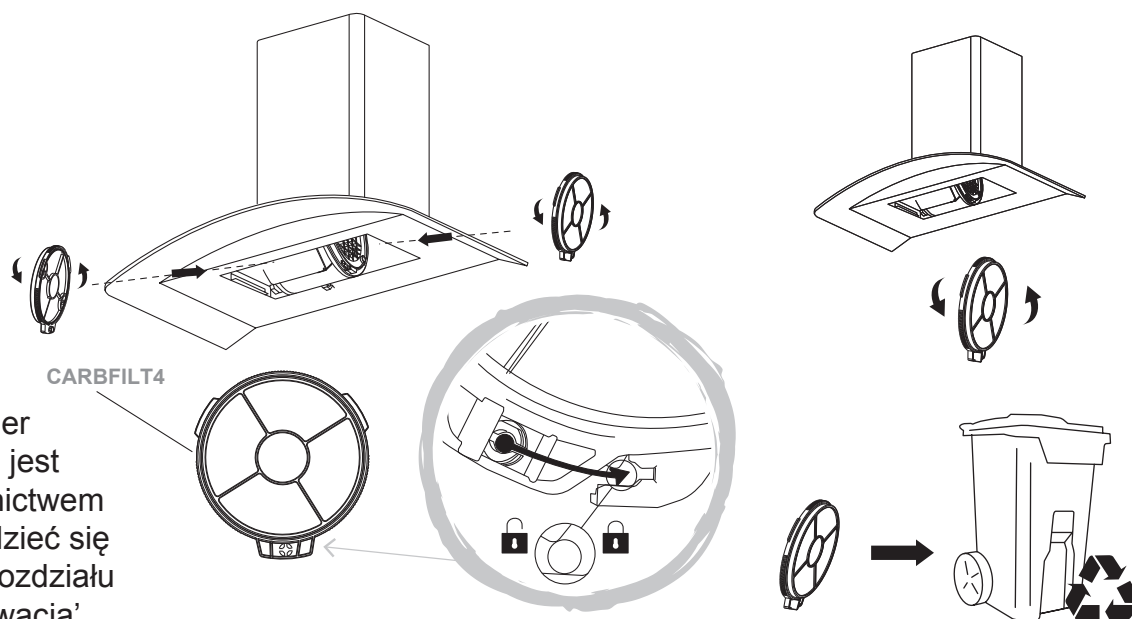
**OSTRZEŻENIE:** Przed rozpoczęciem pracy poczekać 10 minut na ostygnięcie żarówki.

## 02 Wymiana filtra węglowego

Należy wymieniać filtry węglowe co 3 miesiące.



3 MIESIĄCE



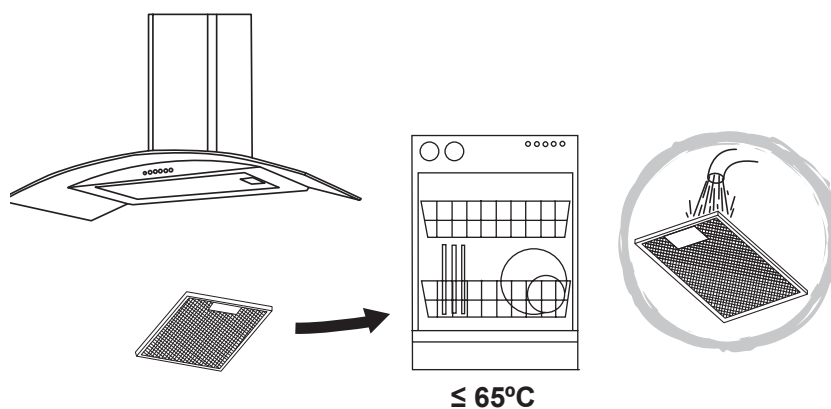
2x filtr węglowy, numer modelu CARBFILT4, jest dostępny za pośrednictwem infolinii – aby dowiedzieć się więcej patrz koniec rozdziału 'Utrzymanie i konserwacja'.

## 03 Czyszczenie aluminiowego filtra odtłuszczającego

**Filtry aluminiowe:** Aby uniknąć pożaru, należy co miesiąc dokładnie czyścić filtr. W tym celu zdemontować filtry i na godzinę namoczyć je w roztworze ciepłej wody i detergentu. W przypadku korzystania ze zmywarki ustawić filtry w pionie, aby ulepszyć proces czyszczenia.



1 MIESIĄC



**OSTRZEŻENIE:** Jeśli okap jest używany dłużej niż przez 2 godziny dziennie, należy zwiększyć częstotliwość czyszczenia/wymiany filtra. Zawsze używać oryginalnych filtrów pochodzących od producenta.

**Infolinia dla klientów (bezpłatna):**

800 121 2222 poland@kingfisherservice.com



EN Use  
RO Utilizare

FR Utilisation  
ES Uso

PL Użytkowanie  
PT Utilização

DE Benutzung  
TR Kullanım

RUS Использование

## Vor dem Start



**WARNUNG:** Lesen Sie die Anleitung, bevor Sie das Gerät verwenden.

Schalten Sie das Gerät an der geschalteten und abgesicherten Anschlusseinheit ein. Das Gerät ist betriebsbereit.

## Funktion und Einstellung

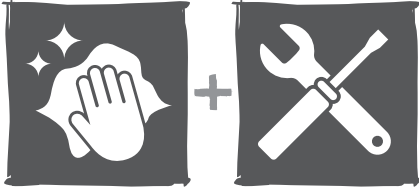
### 01 Bedienungstafel mit fünf Tasten

Damit Sie die besten Ergebnisse mit Ihrer Abzugshaube erzielen, empfehlen wir, dass Sie sie bis zu 15 Minuten nach dem Ende des Kochens eingeschaltet lassen.

	Ein-/Ausschalter für eingebaute Leuchte
	Ausschalter für Absauggebläse
	Taste Absauggebläse Stufe 1
	Taste Absauggebläse Stufe 2
	Taste Absauggebläse Stufe 2



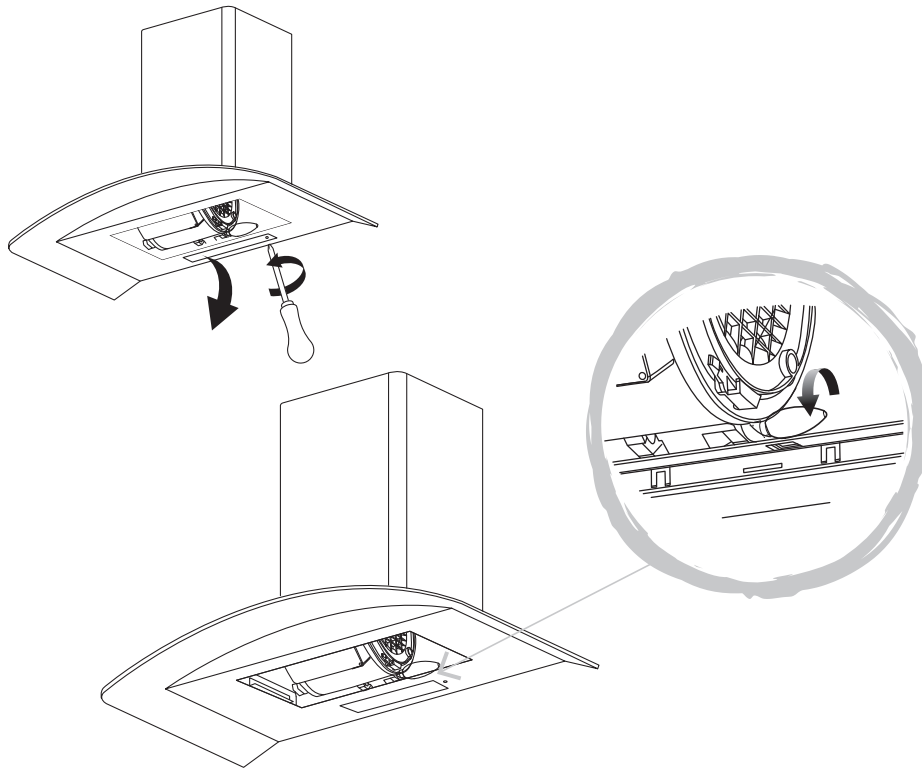
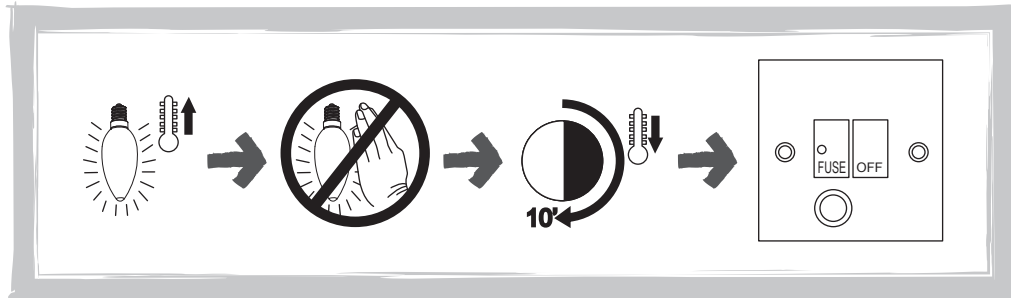
**WARNUNG:** Schalten Sie vor der Durchführung jeglicher Wartungsarbeiten an der Haube die Stromversorgung aus. Wenden Sie sich bei einer Störung an den Kundendienst.



EN Care & maintenance  
 PL Pielęgnacja i konserwacja  
 RUS Уход и обслуживание  
 ES Cuidados y Mantenimiento  
 TR Bakım ve Onarım

FR Entretien et maintenance  
 DE Pflege und Wartung  
 RO Îngrijire și întreținere  
 PT Cuidados e manutenção

## 01 Leuchtmittel ersetzen



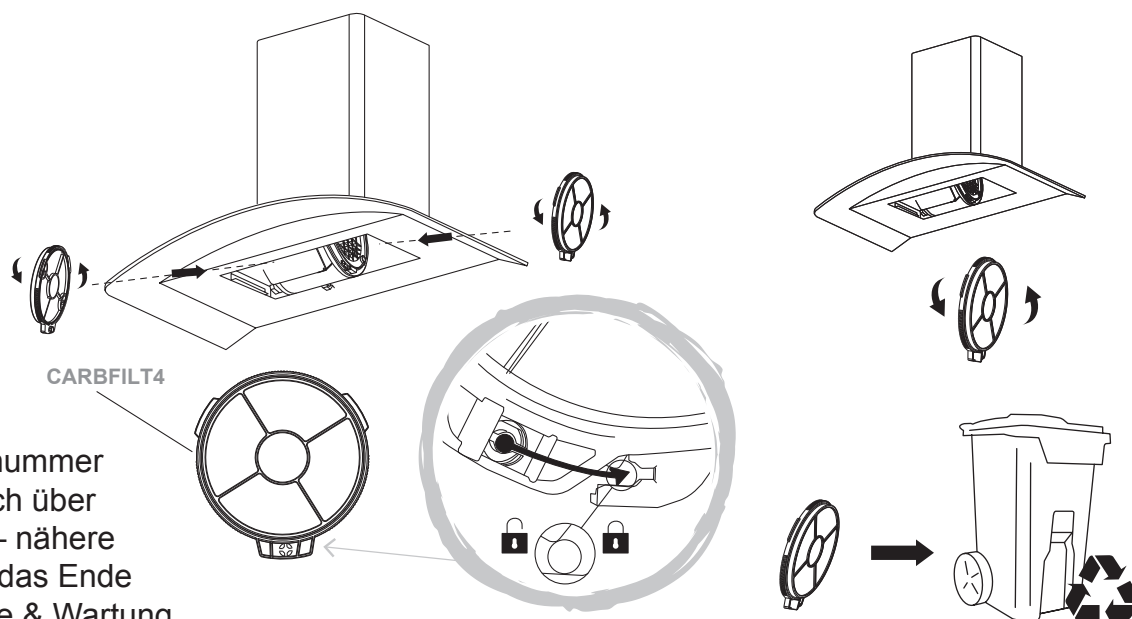
**WARNUNG:** Lassen Sie das Leuchtmittel zehn Minuten lang abkühlen, bevor Sie es anfassen.

## 02 Kohlefilter austauschen

Ersetzen Sie die Kohlefilter alle drei Monate.



3 MONATE



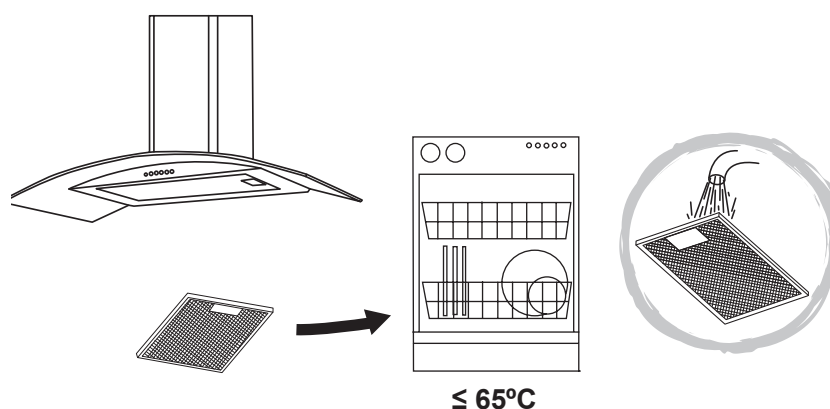
2 Kohlefilter, Modellnummer CARBFILT4, erhältlich über die Kunden-Hotline – nähere Informationen siehe das Ende des Abschnitts Pflege & Wartung.

## 03 Aluminium-Fettfilter reinigen

**Aluminium-Filter:** Nehmen Sie einmal monatlich eine Reinigung vor, um einen Brand zu verhindern. Nehmen Sie die Filter zu diesem Zweck heraus und weichen Sie sie eine Stunde lang in heißem Wasser mit Reinigungsmittel ein. Setzen Sie die Filter bei Verwendung einer Spülmaschine senkrecht in die Spülmaschine ein, um den Reinigungsprozess zu verbessern.



1 MONAT



**WARNUNG:** Reinigen oder ersetzen Sie die Filter häufiger, wenn die Haube pro Tag über 2 Stunden lang verwendet wird. Verwenden Sie stets Originalfilter, die Sie vom Hersteller beziehen.

## Kunden-Hotline (gebührenfrei):

Wenden Sie sich bitte an Ihren Händler.



EN Use  
RO Utilizare

FR Utilisation  
ES Uso

PL Użytkowanie  
PT Utilização

DE Benutzung  
TR Kullanım

RUS Использование

## Перед началом эксплуатации



**ПРЕДУПРЕЖДЕНИЕ.** Перед использованием прибора ознакомьтесь с инструкцией.

Чтобы включить прибор, нажмите на кнопку выключателя. Прибор готов к работе.

## Функциональность и настройки

### 01 Панель с пятью кнопками

Для достижения наилучших результатов рекомендуется оставить вытяжку включенной на период до 15 минут после окончания готовки.

	Выключатель встроенной подсветки
	Выключатель вытяжного вентилятора
	Скорость вытяжного вентилятора 1
	Скорость вытяжного вентилятора 2
	Скорость вытяжного вентилятора 3



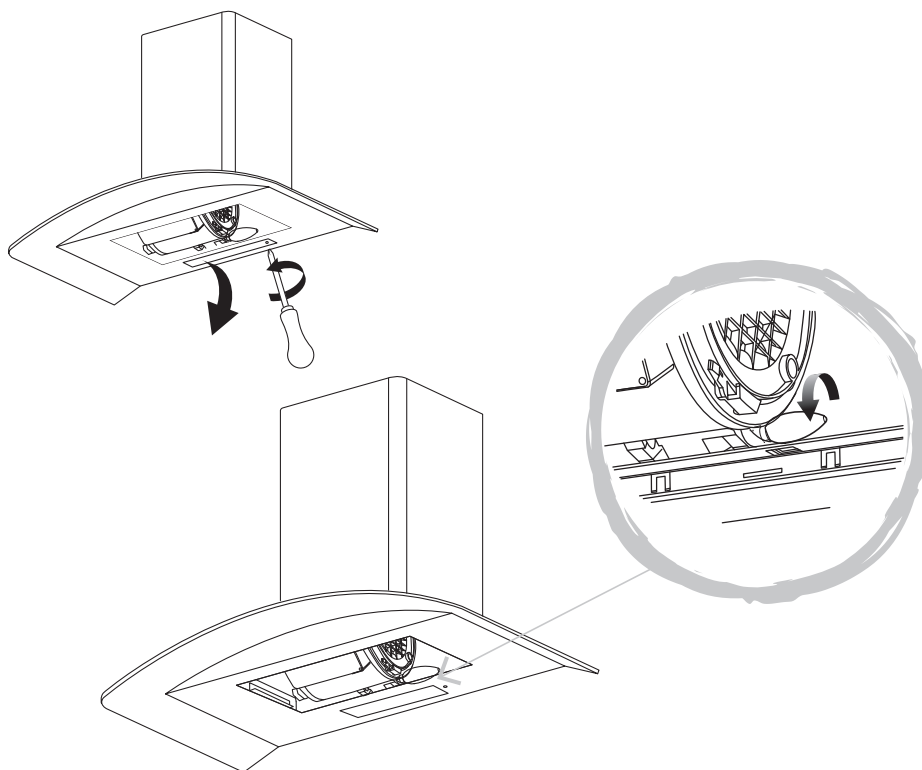
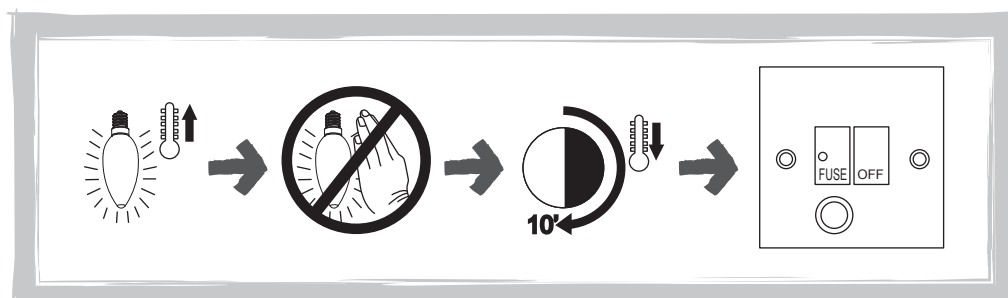
**ПРЕДУПРЕЖДЕНИЕ.** Всегда отключайте электропитание при проведении работ по техническому обслуживанию вытяжки. При обнаружении неполадок обратитесь в Центр обслуживания клиентов.



EN Care & maintenance  
 PL Pielęgnacja i konserwacja  
 RUС Уход и обслуживание  
 ES Cuidados y Mantenimiento  
 TR Bakım ve Onarım

FR Entretien et maintenance  
 DE Pflege und Wartung  
 RO Îngrijire și întreținere  
 PT Cuidados e manutenção

## 01 Замена лампочки



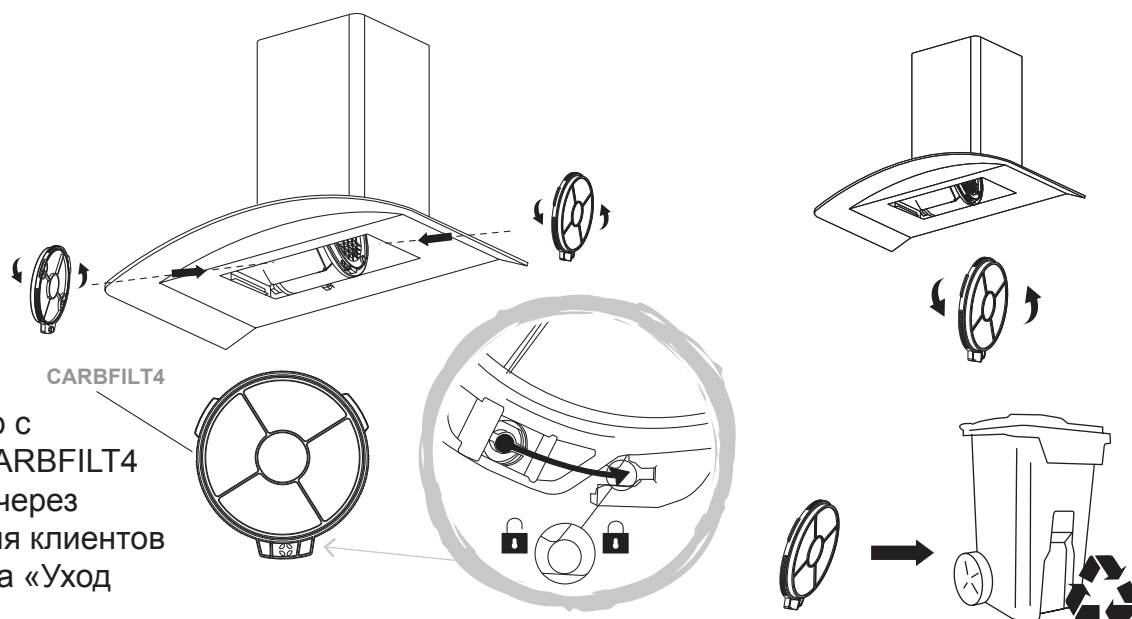
**ПРЕДУПРЕЖДЕНИЕ.** После выключения оставьте лампочку на 10 минут, чтобы она остыла.

## 02 Замена угольного фильтра

Меняйте угольные фильтры раз в три месяца.



3 МЕСЯЦА



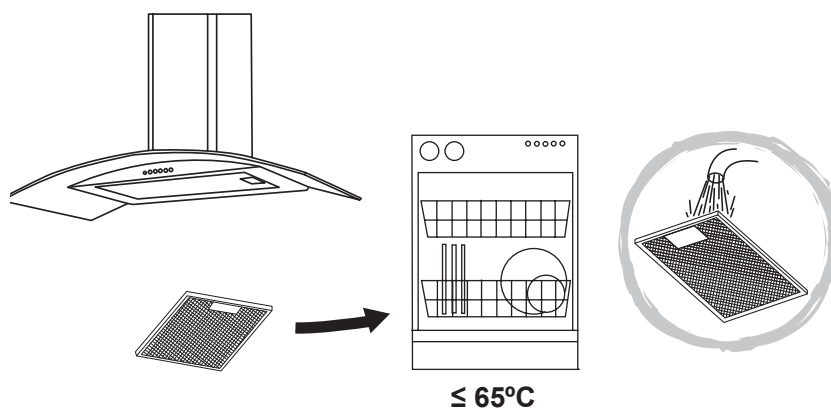
2x угольный фильтр с номером модели CARBFILT4 можно приобрести через Центр обслуживания клиентов (см. в конце раздела «Уход и обслуживание»).

## 03 Очистка алюминиевого жироулавливающего фильтра

**Алюминиевые фильтры:** во избежание возгораний тщательно очищайте фильтры раз в месяц. Снимите фильтры и поместите их в горячую воду с чистящим средством на 1 час. При использовании посудомоечной машины ставьте фильтры вертикально для более эффективной очистки.



1 МЕСЯЦ



**ПРЕДУПРЕЖДЕНИЕ.** Если вытяжка используется более 2 часов в день, очистку/замену фильтра необходимо выполнять чаще. Всегда используйте оригинальные фильтры от производителя.

**Центр обслуживания клиентов (звонки бесплатны):**

Обратитесь к своему продавцу





EN Use  
RO Utilizare

FR Utilisation  
ES Uso

PL Użytkowanie  
PT Utilização

DE Benutzung  
TR Kullanım

RUS Использование

## Înainte de a începe



**AVERTISMENT:** Citiți instrucțiunile înainte de utilizarea aparatului.

Porniți aparatul de la unitatea de conectare cu siguranță comutată. Aparatul este gata de utilizare.

## Funcție și setări

### 01 Panou cu cinci butoane

Pentru a obține cele mai bune rezultate de la hota de bucătărie, se recomandă menținerea în funcțiune până la 15 minute după finalizarea gătirii.

	Buton pornire/oprire pentru lumina încorporată
	Buton de oprire pentru ventilatorul de evacuare
	Buton ventilator evacuare viteza 1
	Buton ventilator evacuare viteza 2
	Buton ventilator evacuare viteza 3



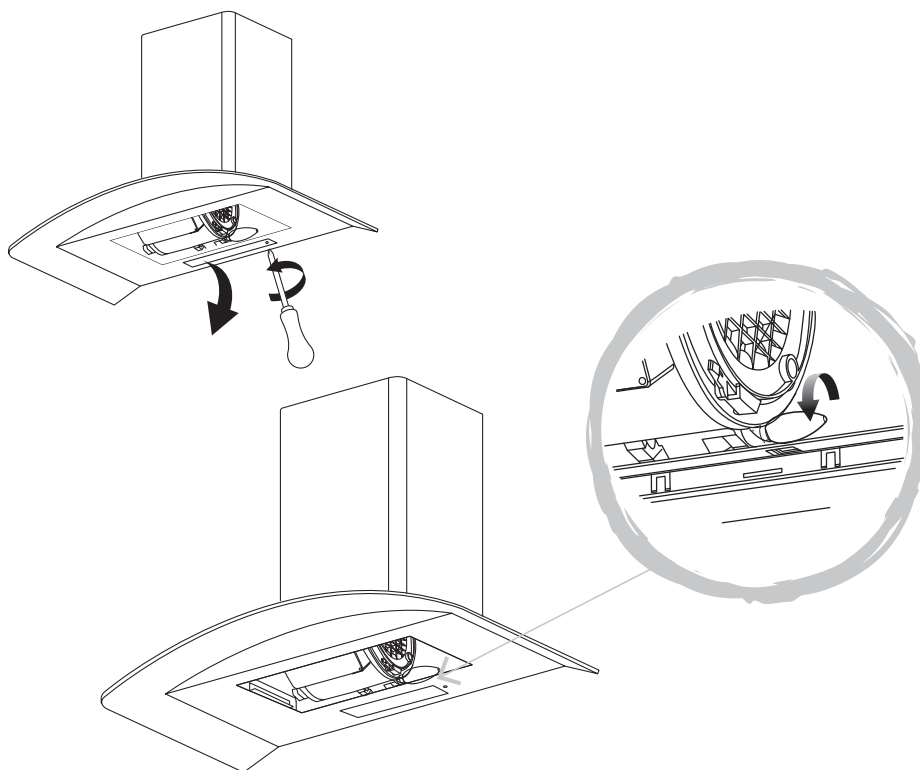
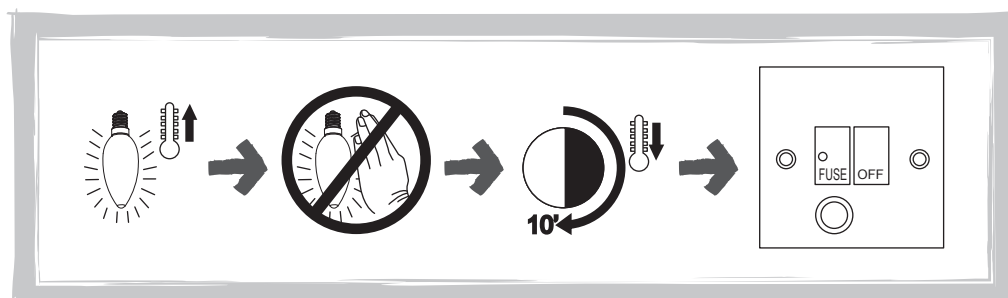
**AVERTISMENT:** Deconectați întotdeauna alimentarea electrică înainte de a efectua lucrări de întreținere la hotă. În caz de defecțiune, contactați serviciul clienți.



EN Care & maintenance  
 PL Pielęgnacja i konserwacja  
 RUS Уход и обслуживание  
 ES Cuidados y Mantenimiento  
 TR Bakım ve Onarım

FR Entretien et maintenance  
 DE Pflege und Wartung  
 RO Îngrijire și întreținere  
 PT Cuidados e manutenção

## 01 Înlocuirea becului



**AVERTISMENT:** Lăsați becul să se răcească zece minute înainte de manipulare.

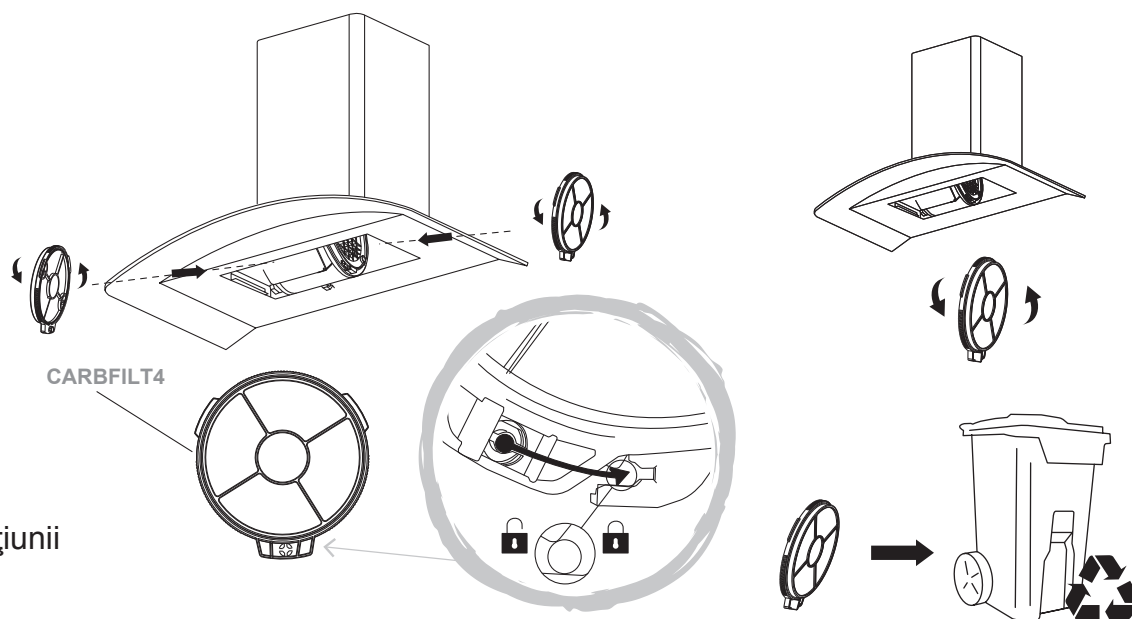
## 02 Înlocuirea filtrului de carbon

Înlocuiți filtrele de carbon la fiecare trei luni.



3 LUNI

2 x filtre de carbon, număr model CARBFILT4, disponibile prin linia de asistență clienți - consultați finalul secțiunii Îngrijire și întreținere pentru detalii.

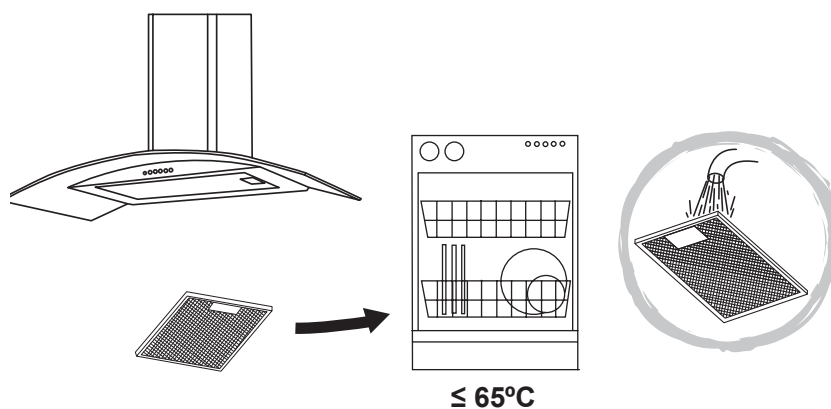


## 03 Curățarea filtrului de grăsime din aluminiu

**Filtre din aluminiu:** Pentru evitarea incendiilor, curățați bine lunar. Pentru realizarea acestui lucru, îndepărtați filtrele și înmuiați în apă fierbinte cu detergent timp de o oră. Dacă folosiți o mașină de spălat vase, poziționați filtrele vertical pentru îmbunătățirea procesului de curățare.



1 LUNĂ



**AVERTISMENT:** Curățați/înlocuiți filtrele din hotă dacă se folosește mai mult de 2 ore pe zi. Folosiți întotdeauna filtre originale de la producător.

## Asistență clienți (apel gratuit):

0800 895 099 [romania@kingfisherservice.com](mailto:romania@kingfisherservice.com)



EN Use  
RO Utilizare

FR Utilisation  
ES Uso

PL Użytkowanie  
PT Utilização

DE Benutzung  
TR Kullanım

RUS Использование

## Antes de empezar



**ADVERTENCIA:** Lea las instrucciones antes de utilizar el aparato.

Encienda el aparato en la unidad de conexión conmutada con fusible. El aparato está listo para su uso.

## Funcionamiento y ajustes

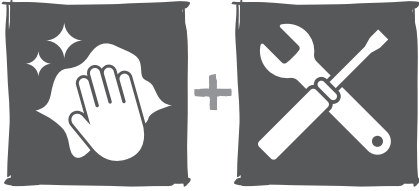
### 01 Panel de cinco botones

Para obtener los mejores resultados de la campana, se recomienda dejarla encendida hasta quince minutos después de haber terminado de cocinar.

	Botón de encendido/apagado de la luz
	Botón de apagado del ventilador del extractor
	Botón 1 de velocidad del ventilador del extractor
	Botón 2 de velocidad del ventilador del extractor
	Botón 3 de velocidad del ventilador del extractor



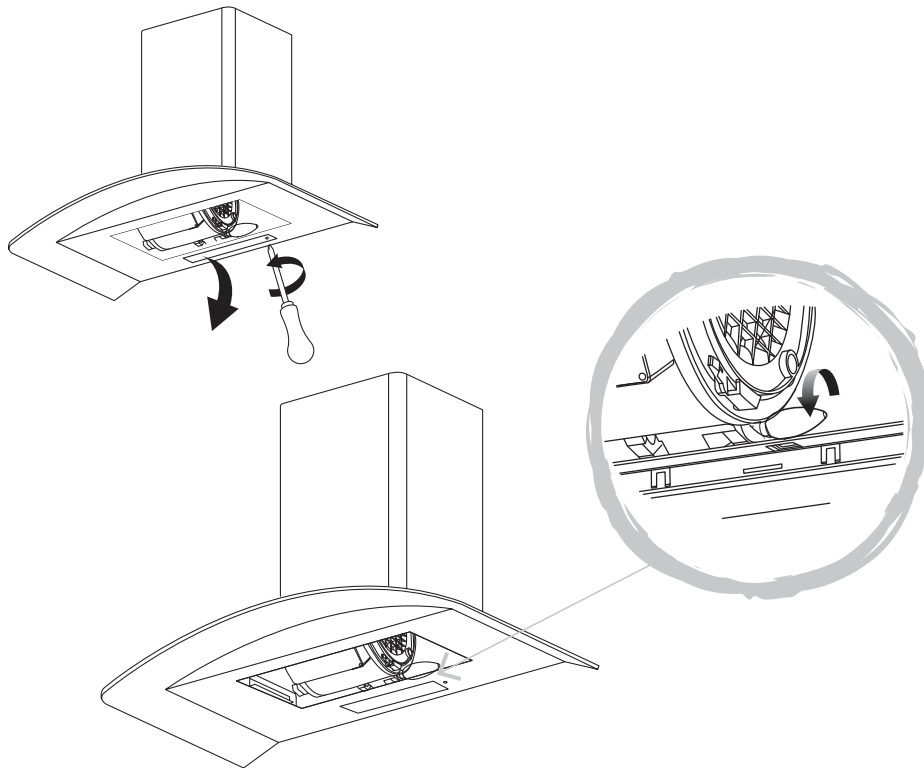
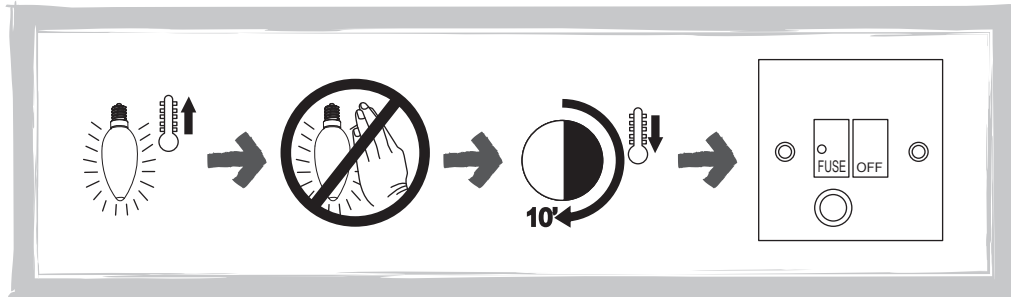
**ADVERTENCIA:** Desconecte siempre la alimentación eléctrica antes de llevar a cabo tareas de mantenimiento en la campana. En caso de avería, póngase en contacto con el servicio de atención al cliente.



EN Care & maintenance  
 PL Pielęgnacja i konserwacja  
 RUS Уход и обслуживание  
 ES Cuidados y Mantenimiento  
 TR Bakım ve Onarım

FR Entretien et maintenance  
 DE Pflege und Wartung  
 RO Îngrijire și întreținere  
 PT Cuidados e manutenção

## 01 Sustitución de la lámpara



**ADVERTENCIA:** Espere diez minutos hasta que la bombilla se enfríe antes de manipularla.

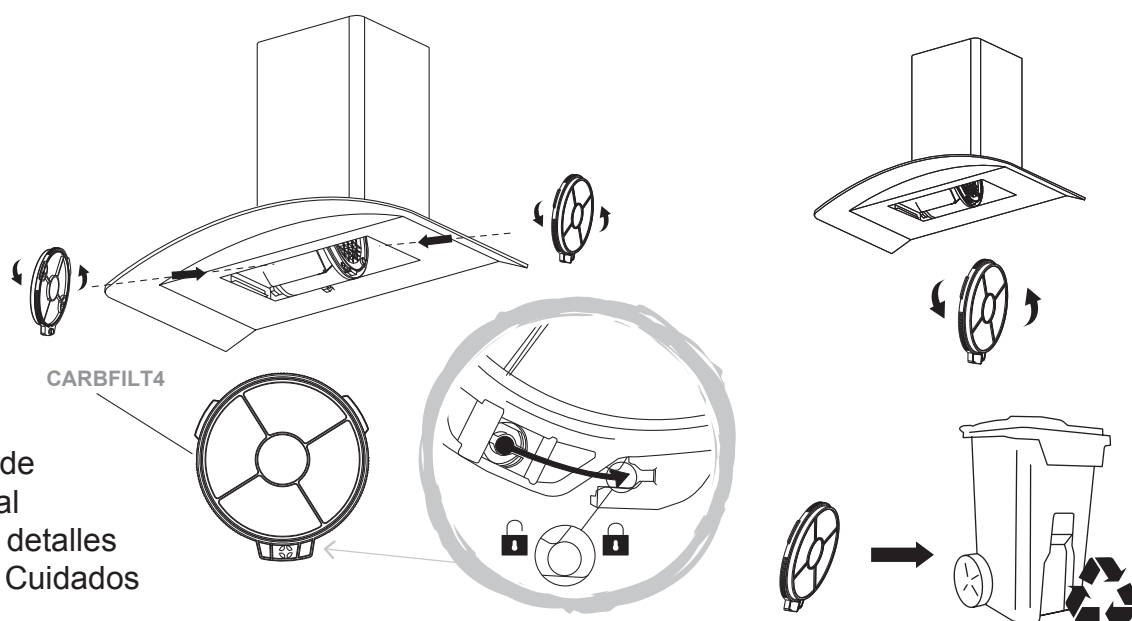
## 02 Sustitución del filtro de carbono

Sustituya los filtros de carbono cada tres meses.



3 MESES

Dos filtros de carbono, número de modelo CARBFILT4, disponibles a través de la línea de atención al cliente - consulte los detalles al final de la sección Cuidados y mantenimiento.

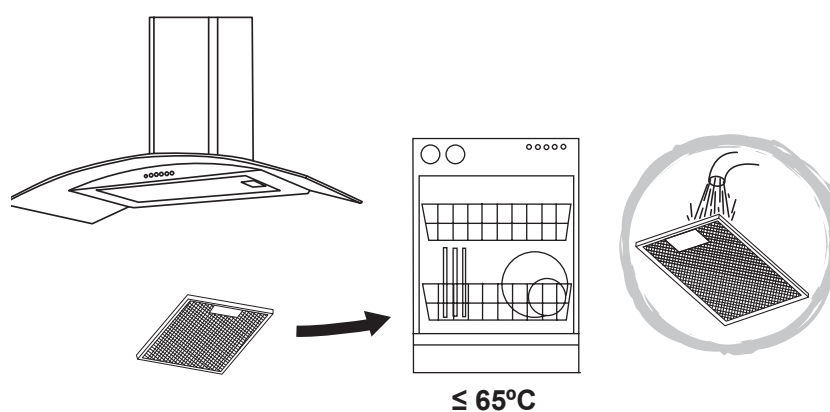


## 03 Limpieza del filtro de grasa de aluminio

**Filtros de aluminio:** Para evitar incendios, limpie los filtros a conciencia una vez al mes. Para ello, quite los filtros y sumérjelos en agua caliente y detergente durante una hora. Si utiliza el lavavajillas, coloque los filtros verticalmente para mejorar el proceso de limpieza.



1 MES



**ADVERTENCIA:** Aumente la frecuencia de limpieza/sustitución de filtros si la campana se utiliza durante más de dos horas al día. Utilice siempre filtros originales del fabricante.

**Línea de atención al cliente (número gratuito):**

800 098 794 [spain@kingfisherservice.com](mailto:spain@kingfisherservice.com)



EN Use  
RO Utilizare

FR Utilisation  
ES Uso

PL Użytkowanie  
PT Utilização

DE Benutzung  
TR Kullanım

RUS Использование

## Antes de começar





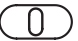







**AVISO:** Leia as instruções antes de utilizar o aparelho.

Ligue o aparelho na unidade de ligação com fusível e interruptor. O aparelho está pronto para ser utilizado.

## Função e configurações

### 01 Painel de cinco botões

Para obter os melhores resultados do exaustor, recomenda-se que o deixe ligado até 15 minutos após terminar de cozinhar.

				
	Botão de ligar/desligar da luz integrada			
	Botão de desligar do ventilador do extrator			
	Botão de velocidade 1 do ventilador do extrator			
	Botão de velocidade 2 do ventilador do extrator			
	Botão de velocidade 3 do ventilador do extrator			



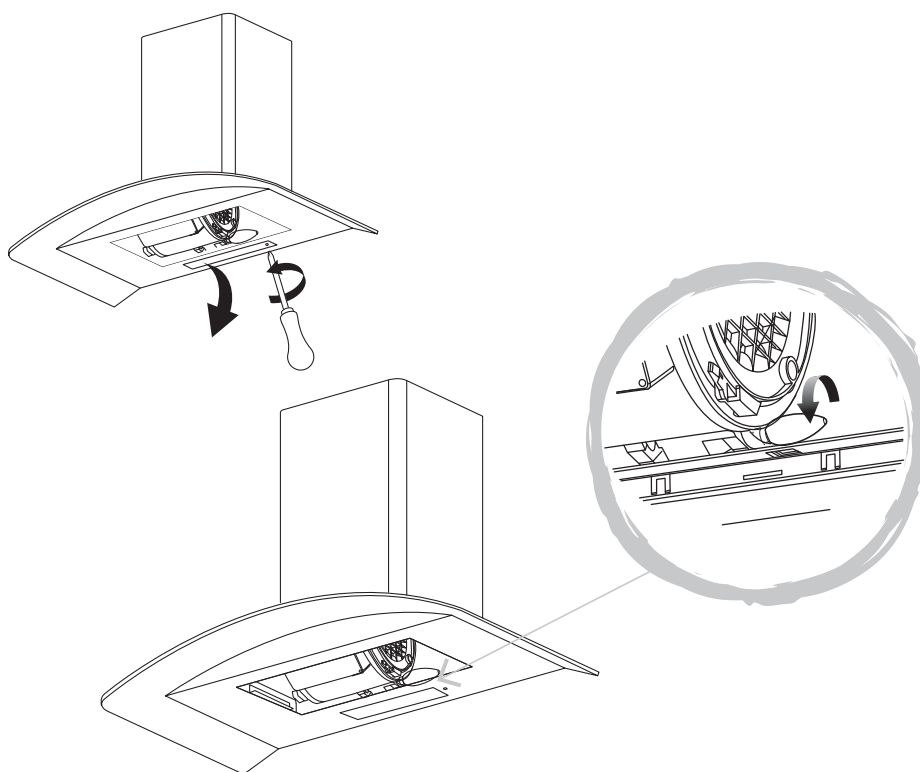
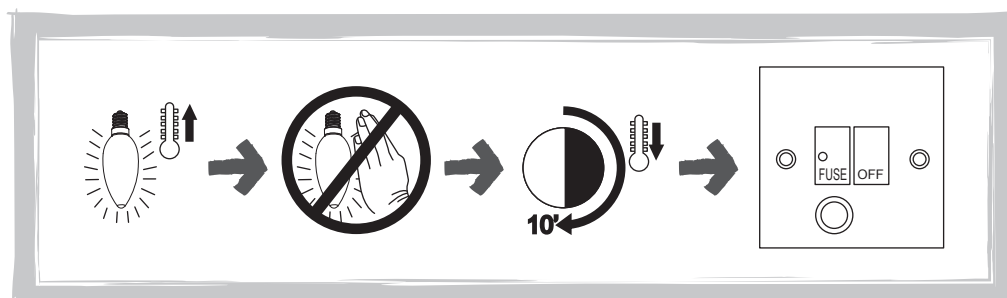
**AVISO:** Desligue sempre a alimentação elétrica antes de realizar a manutenção do exaustor. Em caso de problemas, entre em contacto com o serviço de atendimento ao cliente.



EN Care & maintenance  
 PL Pielęgnacja i konserwacja  
 RUS Уход и обслуживание  
 ES Cuidados y Mantenimiento  
 TR Bakım ve Onarım

FR Entretien et maintenance  
 DE Pflege und Wartung  
 RO Îngrijire și întreținere  
 PT Cuidados e manutenção

## 01 Substituição de lâmpada



**AVISO:** Aguarde dez minutos até que a lâmpada arrefeça antes de a manusear.



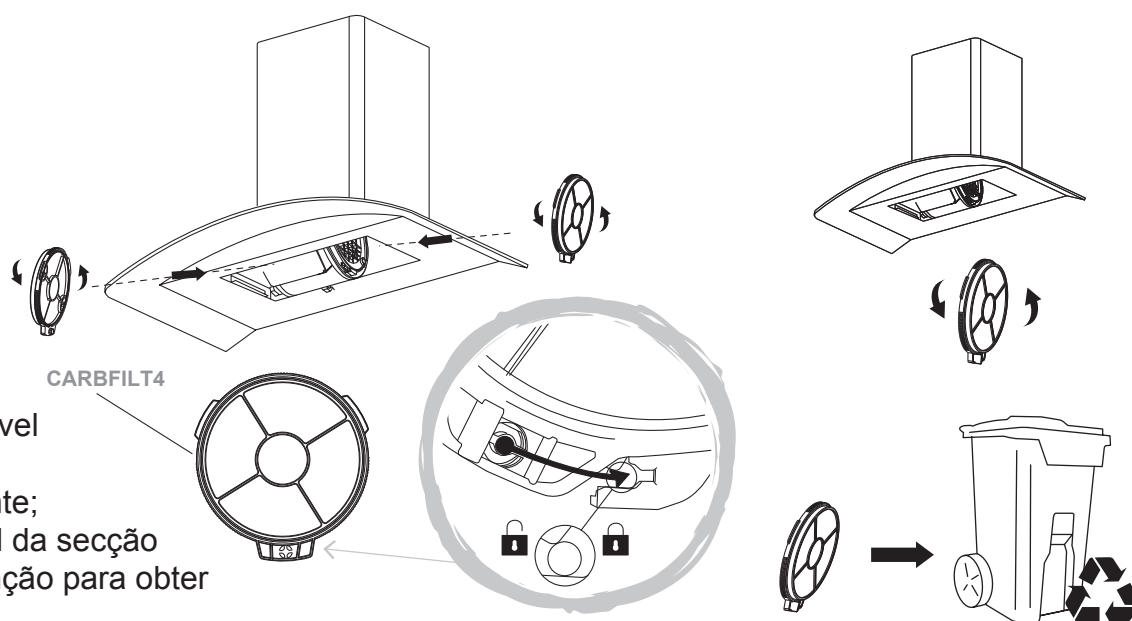
## 02 Substituição do filtro de carbono

Substitua os filtros de carbono de três em três meses.



3 MESES

2 filtros de carbono, número de modelo CARBFILT4, disponível através da linha de atendimento ao cliente; consulte a parte final da secção Cuidados e Manutenção para obter mais detalhes.

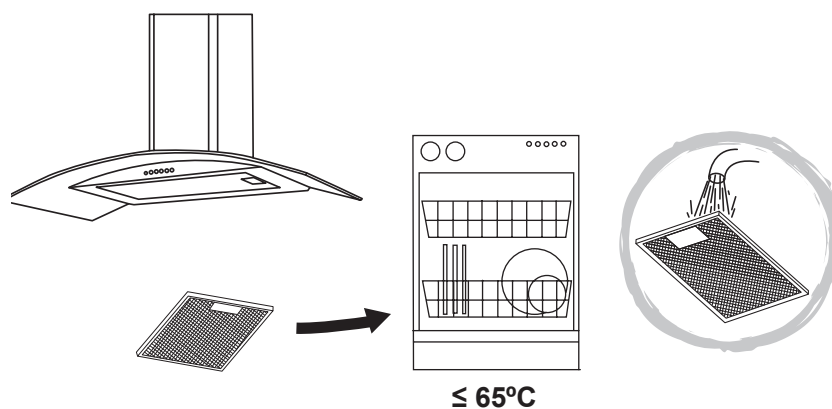


## 03 Limpeza do filtro de gorduras de alumínio

**Filtros de alumínio:** Para evitar incêndios, limpe cuidadosamente uma vez por mês. Para tal, retire os filtros e embeba-os em água quente e detergente durante uma hora. Se utilizar uma máquina de lavar louça, posicione os filtros na vertical para melhorar o processo de limpeza.



1 MÊS



**AVISO:** Aumente a frequência de substituição/limpeza do filtro se o extrator for utilizado mais de 2 horas por dia. Utilize sempre filtros genuínos do fabricante.

**Linha de atendimento ao cliente (gratuita):**

800 814 566 [portugal@kingfisherservice.co.uk](mailto:portugal@kingfisherservice.co.uk)



EN Use  
RO Utilizare

FR Utilisation  
ES Uso

PL Użytkowanie  
PT Utilização

DE Benutzung  
TR Kullanım

RUS Использование

## Çalıştırmadan önce



**UYARI:** Cihazı kullanmadan önce talimatları okuyun.

Anahtarlamalı sigortalı bağlantı ünitesinden cihazı açın. Cihaz kullanıma hazırdır.

## Fonksiyon ve Ayarlar

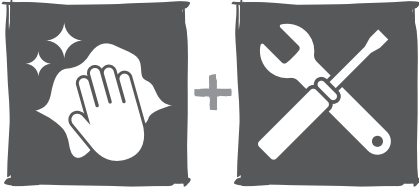
### 01 Beş düğmeli panel

Davlumbazınızdan en iyi sonucu elde etmek için yemek pişirmeyi bitirdikten sonra davlumbazı yaklaşık 15 dakika açık bırakmanız önerilir.

	Dahili aydınlatma için açma/kapama düğmesi
	Aspiratör için kapama düğmesi
	Aspiratör hızı 1 düğmesi
	Aspiratör hızı 2 düğmesi
	Aspiratör hızı 3 düğmesi



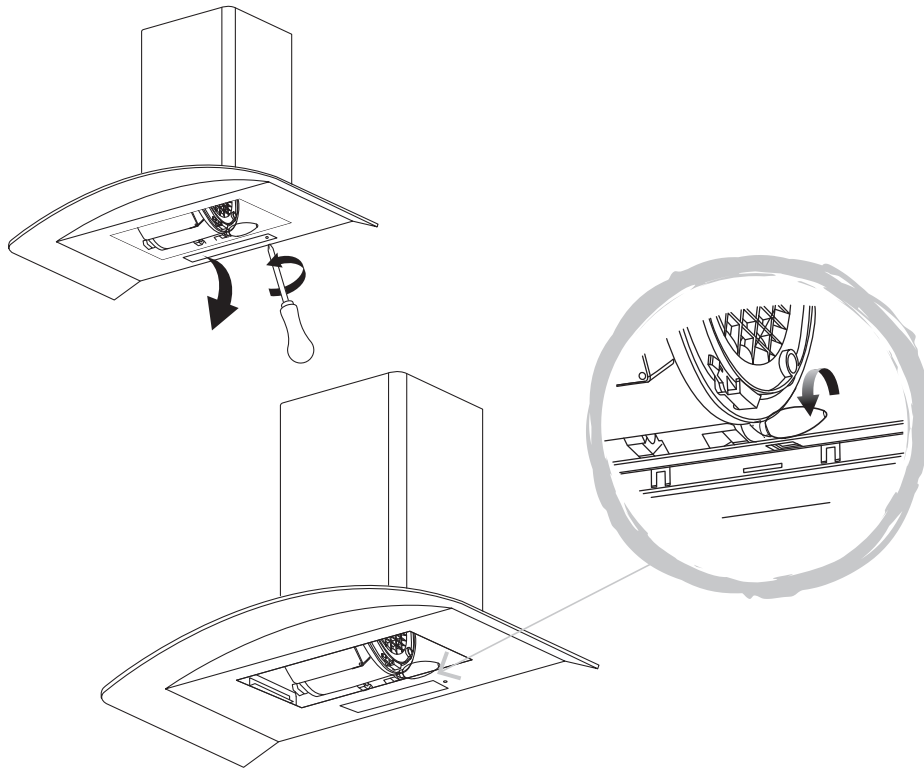
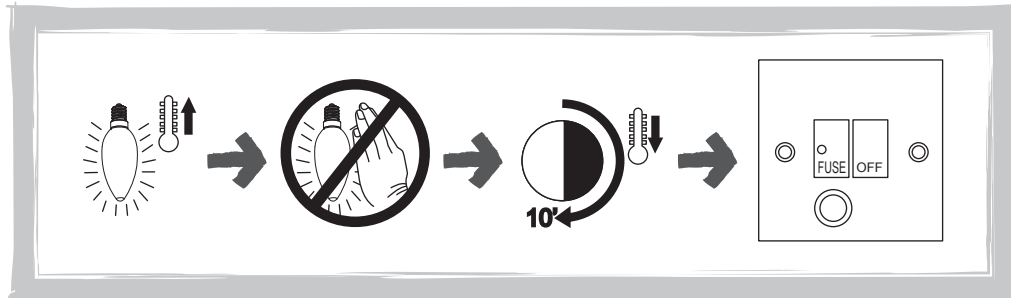
**UYARI:** Davlumbazda bakım işi gerçekleştirirmeden önce her zaman güç kaynağını kapatın. Bir arıza durumunda müşteri hizmetleriyle iletişime geçin.



EN Care & maintenance  
 PL Pielęgnacja i konserwacja  
 RUS Уход и обслуживание  
 ES Cuidados y Mantenimiento  
 TR Bakım ve Onarım

FR Entretien et maintenance  
 DE Pflege und Wartung  
 RO Îngrijire și întreținere  
 PT Cuidados e manutenção

## 01 Lampa deęiřtirme



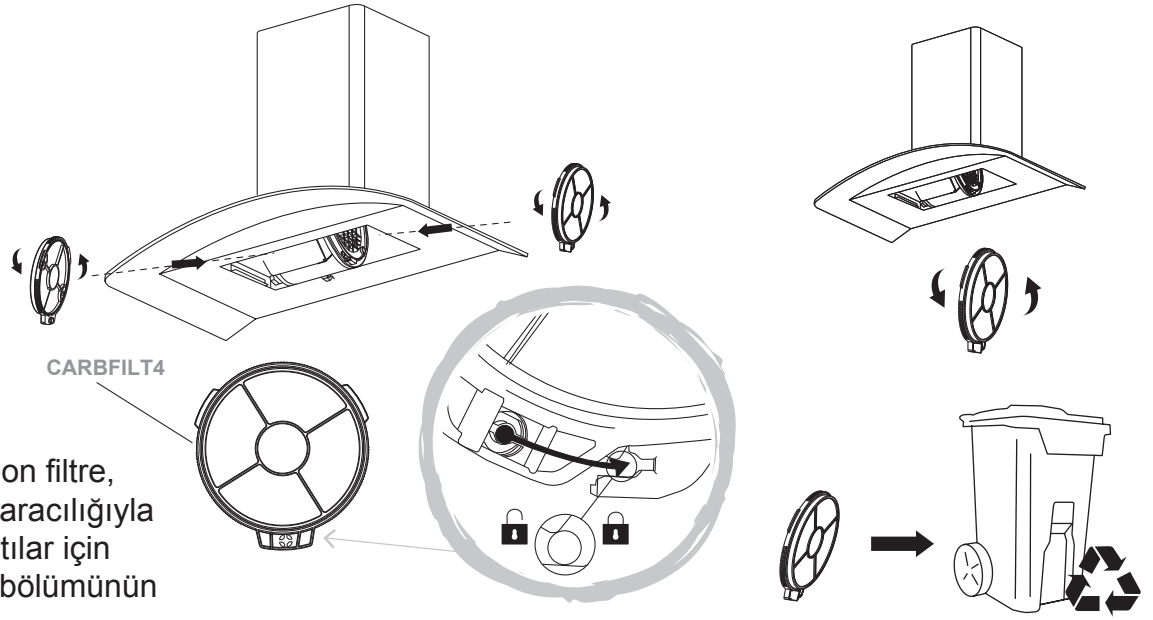
**UYARI:** Ampulü ıkarmadan nce soęuması iin on dakika bekleyin.

## 02 Karbon filtre deęiřtirme

Her üç ayda bir karbon filtreleri deęiřtirin.



3 AY



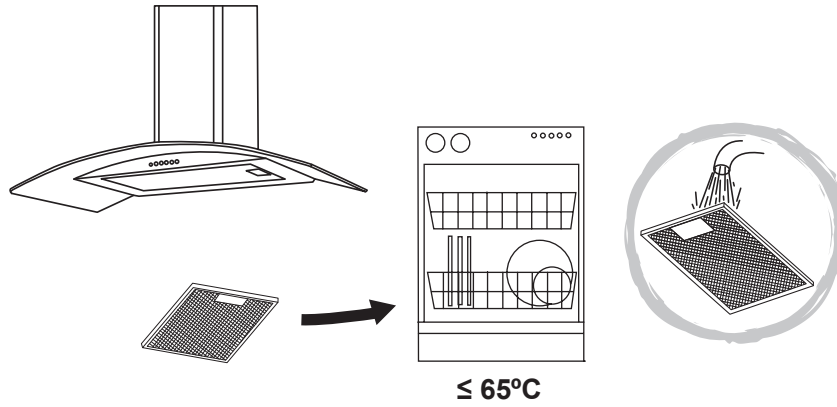
CARBFILT4 model numaralı 2 adet karbon filtre, müşteri yardım hattı aracılığıyla temin edilebilir. Ayrıntılar için Bakım ve Muhafaza bölümünün sonuna bakın.

## 03 Alüminyum yağ filtresi temizlięi

**Alüminyum filtreler:** Yangından sakınmak için ayda bir kez tamamen temizleyin. Temizlemek için filtreleri çıkarın ve deterjanlı sıcak suda bir saat bekletin. Bulařık makinesi kullanıyorsanız temizlik işlemini iyileřtirmek için filtreleri dikey olarak yerleřtirin.



1 AY



**UYARI:** Davlumbaz, günde 2 saatten fazla kullanılıyorsa filtre temizleme/deęiřtirme sıklığına artırın. Her zaman, üreticiden temin edilen orijinal filtreleri kullanın.

## Müşteri yardım hattı (ücretsiz):

80044632181 [turkey@kingfisherservice.com](mailto:turkey@kingfisherservice.com)

Kingfisher International Products Limited,  
3 Sheldon Square, London, W2 6PX,  
United Kingdom

EN

**Distributor:**

B&Q plc, Chandlers Ford, Hants,  
SO53 3LE United Kingdom [www.diy.com](http://www.diy.com)

SFD Limited, Trade House, Mead Avenue,  
Yeovil, BA22 8RT, United Kingdom

**Manufacturer, Fabricant, Hersteller,  
Producator, Fabricante:**

Kingfisher International Products Limited,  
3 Sheldon Square, London, W2 6PX,  
United Kingdom

FR

**Distributeur:**

Castorama France C.S. 50101  
Templemars 59637 Wattignies CEDEX  
[www.castorama.fr](http://www.castorama.fr)

BRICO DÉPÔT 30-32 rue de la Tourelle  
91310 Longpont-sur-Orge France  
[www.bricodepot.com](http://www.bricodepot.com)

PL

**Dystrybutor:**

Castorama Polska Sp. z o.o.  
ul. Krakowiaków 78, 02-255 Warszawa  
[www.castorama.pl](http://www.castorama.pl)

DE

Screwfix Direct Limited Mühlheimer  
Straße 15363075 Offenbach/Main  
[www.screwfix.de](http://www.screwfix.de)

RUS

**Импортер:**

ООО "Касторама РУС" Дербеневская  
наб., дом 7, стр 8 Россия, Москва,  
115114  
[www.castorama.ru](http://www.castorama.ru)

**Изготовитель для России:**

ЧЖУНШАНЬ ХУНВЭЙ МОТОР  
МАНУФАКТУРИНГ КО., ЛТД.  
Дорога Юху 2, Блок С промышленного  
квартала Мао Ху, город Хинлянь,  
Чжуншань, Гуандун, Китай

RO

**Distribuitor:**

SC Bricostore România SA Calea Giulești  
1-3, Sector 6, București România  
[www.bricodepot.ro](http://www.bricodepot.ro)

ES

**Distribuidor:**

Euro Depot España, S.A.U. c/ La Selva,  
10 - Edificio Inblau A 1a Planta 08820-El  
Prat de Llobregat [www.bricodepot.es](http://www.bricodepot.es)

PT

**Distribuidor:**

Brico Depot Portugal SA Rua Castilho,  
5 - 1 esquerdo, sala 13 1250-066 Lisboa  
[www.bricodepot.pt](http://www.bricodepot.pt)

TR

**İthalatçı Firma:**

KOÇTAŞ YAPI MARKETLERİ TİC. A.Ş.  
Taşdelen Mah. Sırrı Çelik Bulvarı No:5  
34788 Taşdelen/Çekmeköy/İSTANBUL  
Tel: +90 216 4300300  
Faks: +90 216 4844313  
[www.koctas.com.tr](http://www.koctas.com.tr)

Yetkili servis istasyonları ve yedek parça  
temini için aşağıda yer alan Koçtaş Müşteri  
Hattı ve Koçtaş Genel Müdürlük irtibat  
bilgilerinden faydalanınız.

KOÇTAŞ MÜŞTERİ HİZMETLERİ  
0850 209 50 50





