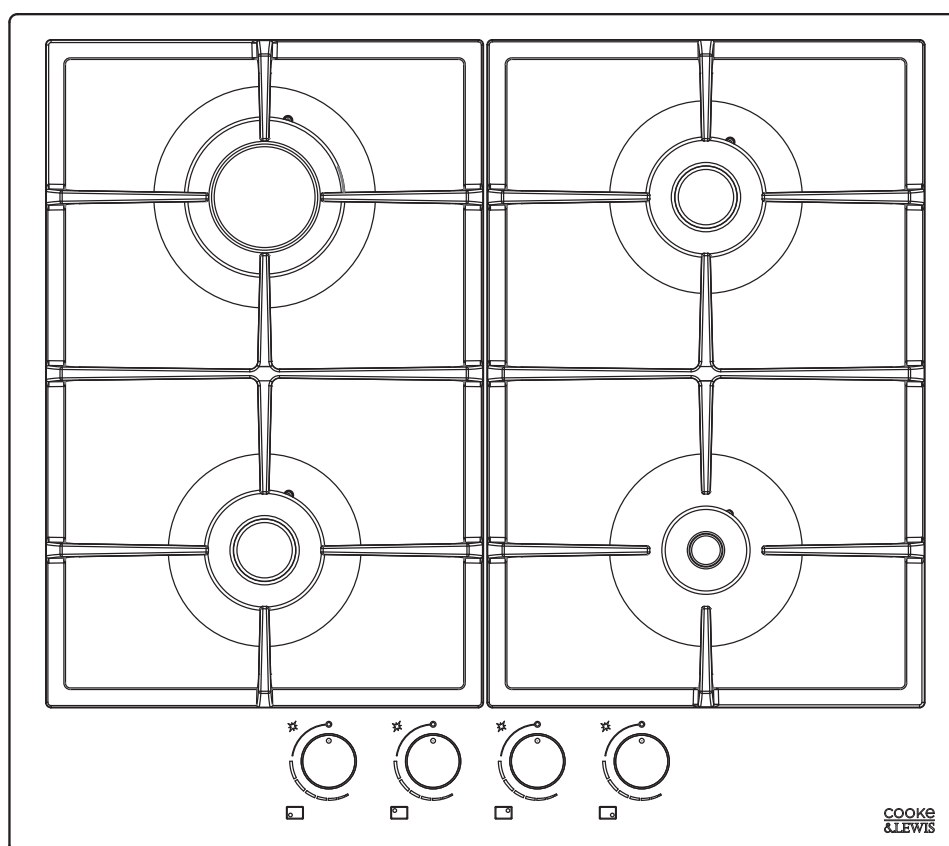




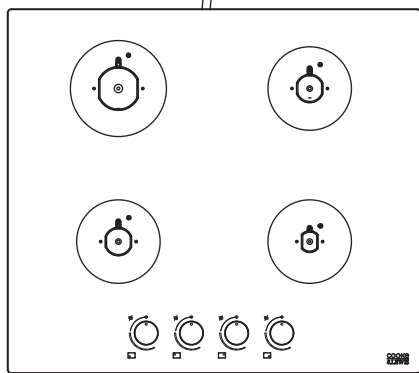
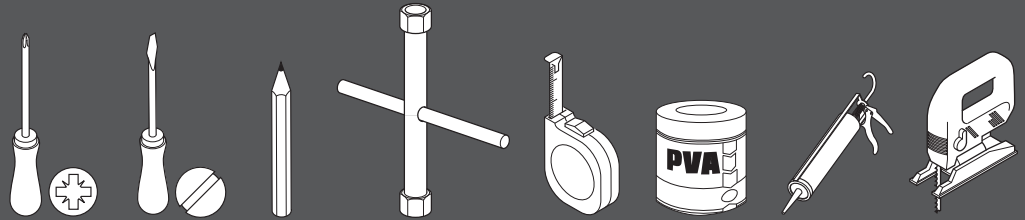
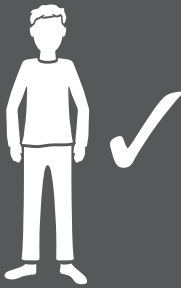
COOKE™  
&LEWIS



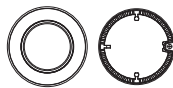
**CLGOGRU4 3663602842200**



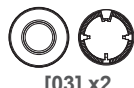
ВАЖНО - Перед использованием внимательно прочитайте отдельную инструкцию по безопасности.



[01] x1



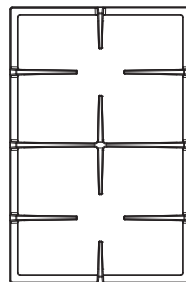
[02] x1



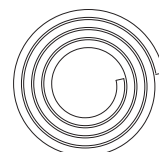
[03] x2



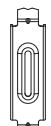
[04] x1



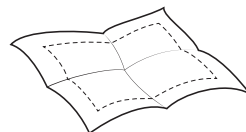
[05] x2



[06] x1



[07] x4



[08] x1



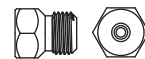
[09] x4  
(G20 10 mbar)



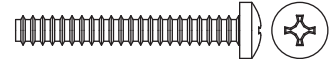
[10] x4  
(G20 13 mbar)



[11] x4  
(G30 30 mbar)



[12] x4  
(G31 30 mbar)



[13] x4  
(4 x 25mm)



Установка

4



Использование

13



Уход и обслуживание

16



Установка

### Внимание!

Подключение варочной панели к газовой сети или газовому баллону необходимо выполнять с помощью жесткой медной или стальной трубы с соединительными элементами, которые соответствуют требованиям местного законодательства. Такие соединительные элементы НЕ входят в комплект.

**ТАКУЮ ОПЕРАЦИЮ ДОЛЖЕН ВЫПОЛНЯТЬ КВАЛИФИЦИРОВАННЫЙ СПЕЦИАЛИСТ ПО ГАЗОВОМУ ОБОРУДОВАНИЮ**

### ПРИМЕЧАНИЕ:

- Использование газового устройства для приготовления пищи приводит к выработке тепла и повышению влажности в помещении.
- Поэтому с помощью отверстий естественной вентиляции и кухонной вытяжки необходимо обеспечить надлежащее проветривание помещения.
- При интенсивном или длительном использовании прибора может потребоваться дополнительная вентиляция, в том числе открытие окна.
- Этот прибор предназначен только для сковород с плоским дном.

Прибор необходимо использовать только для приготовления пищи, а не как источник тепла. Использование прибора как источника тепла может привести к отравлению угарным газом и перегреву плиты.

### Требования по газоснабжению

В комплект варочной панели входят заранее установленные газовые форсунки (G20 : 20 мбар), предназначенные для природного газа. Для использования с другими видами газа см. таблицу форсунок далее в данной инструкции. Внимание: замену форсунок ДОЛЖЕН выполнять только квалифицированный специалист по газовому оборудованию.

После установки, с помощью пены проверьте герметичность вокруг каждой форсунки. Надавите на форсунку пальцами, чтобы закрыть отверстие подачи газа, и проверьте, нет ли пузырьков на месте соединения форсунки.

Перед установкой убедитесь, что местный газопровод и давление в нем соответствуют данному прибору.

### Вентиляция

Этот прибор нельзя подключать к устройству удаления продуктов сгорания. Его необходимо подключать и устанавливать в соответствии с местными нормами по установке, уделяя особое внимание требованиям по вентиляции.

### Что делать при запахе газа?

Не включайте никаких приборов.

Не прикасайтесь к никаким электрическим выключателям.

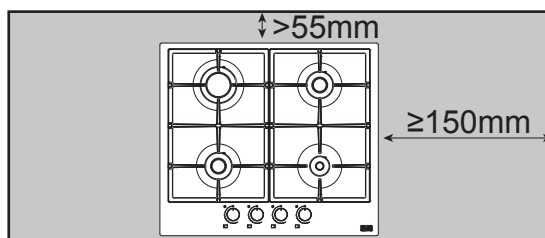
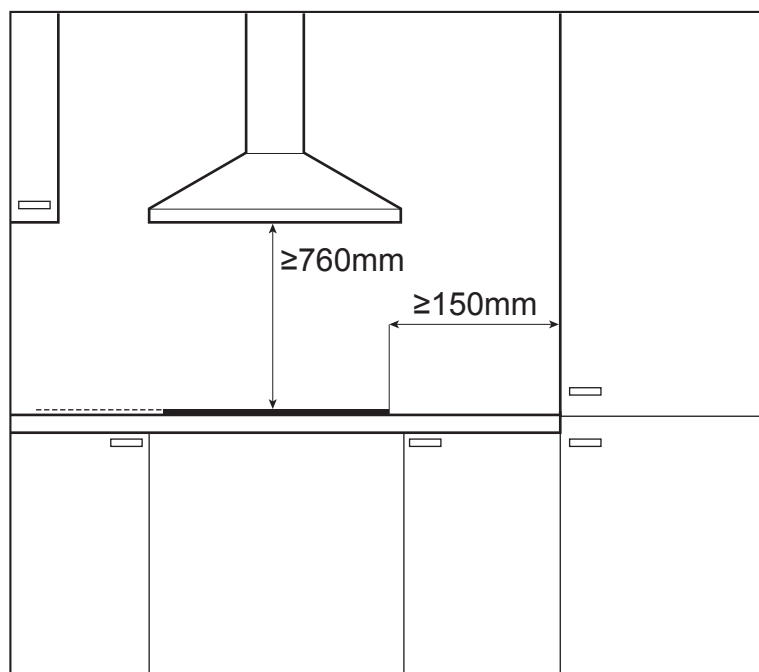
Не пользуйтесь телефоном в помещении.

Немедленно позвоните в газовую службу из другого места.

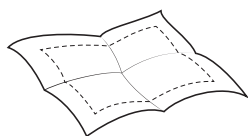


**ПРЕДУПРЕЖДЕНИЕ!** Перед использованием прибора ознакомьтесь с инструкцией.  
**ЭТОТ ПРИБОР НЕОБХОДИМО ЗАЗЕМЛЯТЬ.**  
**УСТАНОВКУ ВАРОЧНОЙ ПАНЕЛИ ДОЛЖЕН ВЫПОЛНЯТЬ**  
**КВАЛИФИЦИРОВАННЫЙ СПЕЦИАЛИСТ ПО ГАЗОВОМУ ОБОРУДОВАНИЮ!**

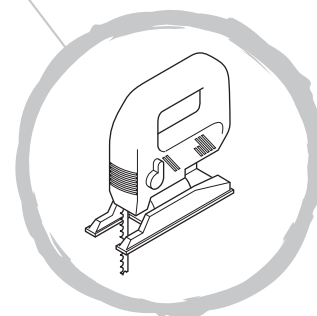
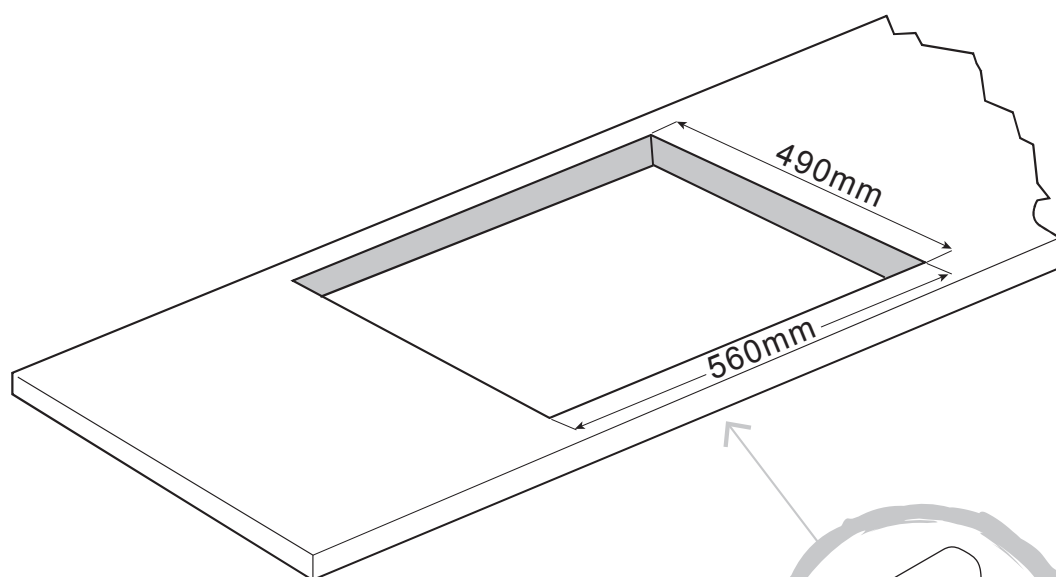
01



**Предупреждение!** Обеспечьте надлежащую вентиляцию вокруг прибора, чтобы обеспечить более эффективный отвод тепла и снизить энергопотребление. Вокруг прибора должно оставаться достаточно свободного пространства. Расстояние между варочной панелью и сервантом или вытяжкой над ней должно быть не менее 760 мм.

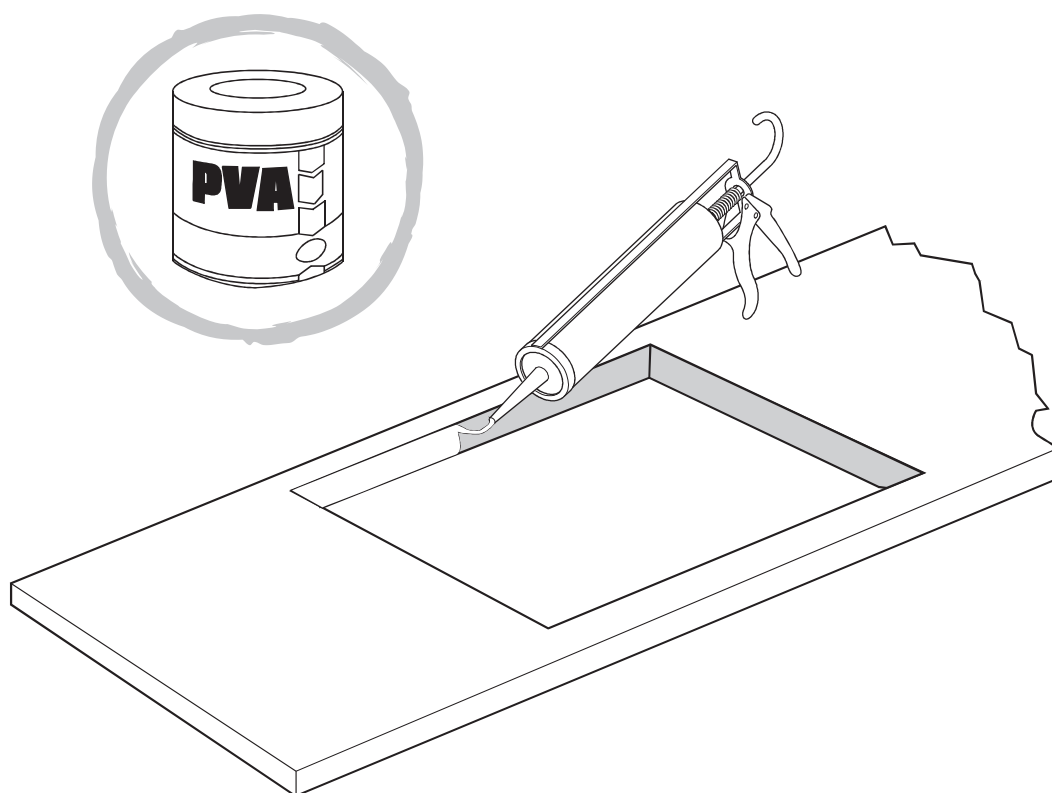


[08] x1



Вырежьте отверстие в столешнице с помощью электролобзика, как показано на картинке. Толщина столешницы должна составлять не менее 30 мм, и она должна быть выполнена из жаропрочного материала.

---

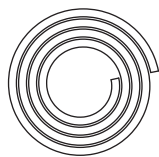


Покройте обрезанную кромку силиконовым герметиком или клеем ПВА.

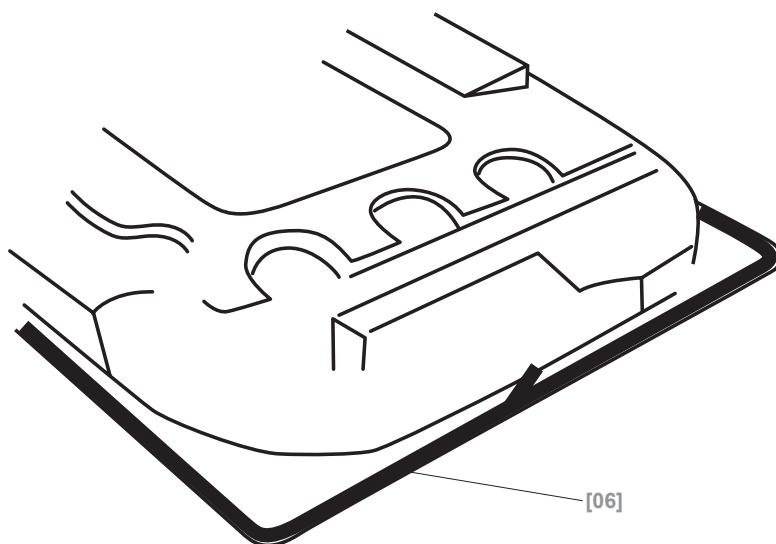
**ВАЖНО!** Прежде чем начинать установку варочной панели, убедитесь, что герметик или клей полностью высох в соответствии с инструкциями производителя. Данная варочная панель **НЕ ДОЛЖНА** быть зафиксирована или прикреплена к столешнице с помощью указанных выше материалов.

---

04



[06] x1

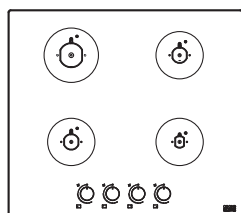


Протяните уплотнитель под краями варочной панели по всей длине так, чтобы его концы прилегали друг к другу.

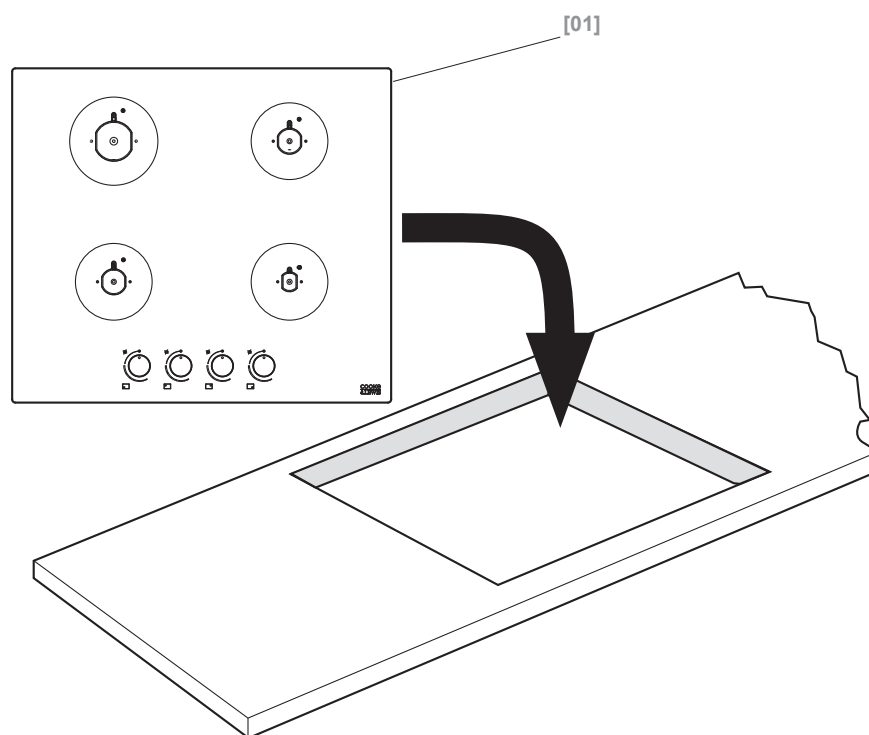
---



05

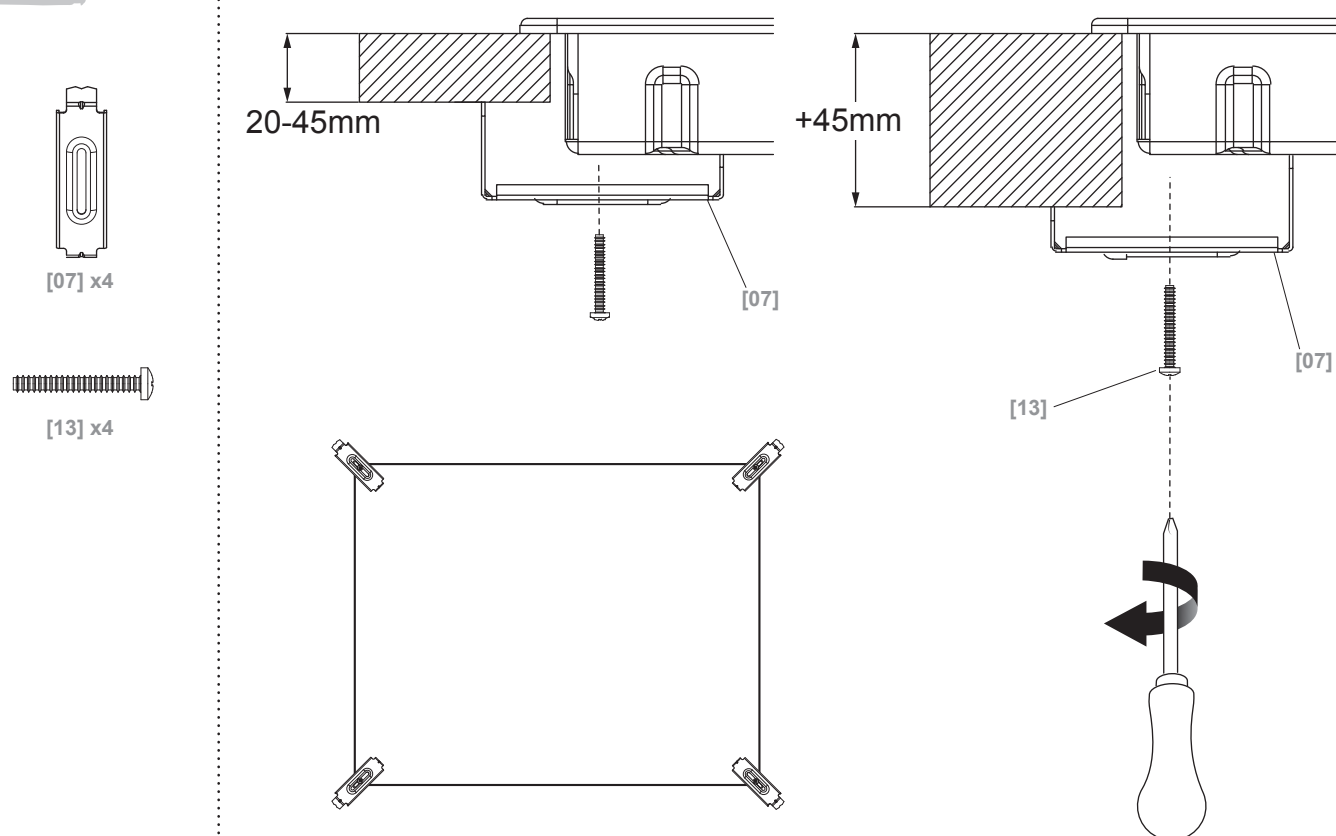


[01] x1



После застывания герметизирующего вещества на краях вырезанного отверстия и нанесения ленты разместите варочную панель в отверстии.

---



Прикрепите варочную панель к столешнице с помощью скоб, как показано на рисунке.

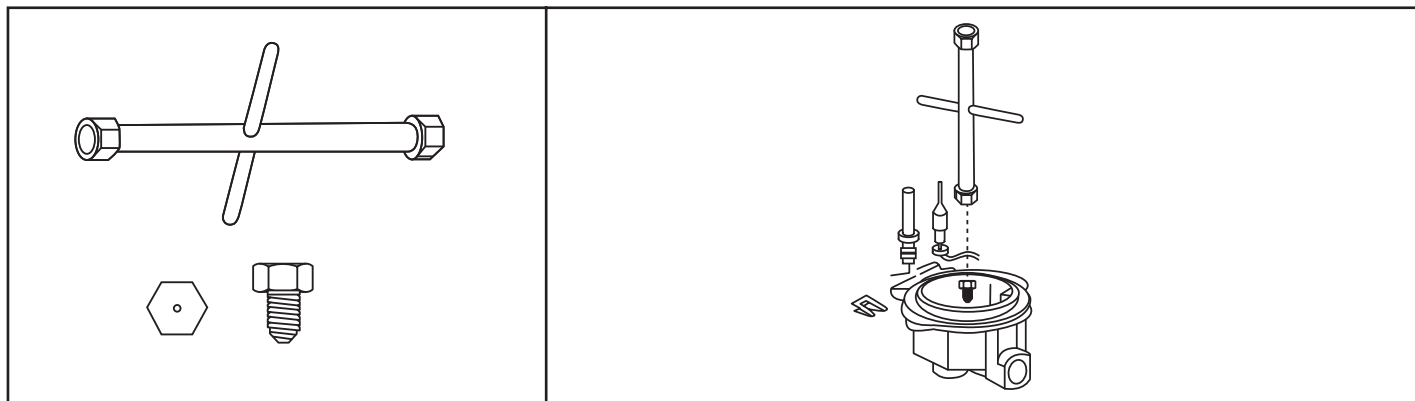
## Подключение к подаче газа

**ПОДКЛЮЧЕНИЕ К ПОДАЧЕ ГАЗА ДОЛЖЕН ВЫПОЛНЯТЬ ТОЛЬКО КВАЛИФИЦИРОВАННЫЙ ИСПЕЦИАЛИСТ ПО ГАЗОВОМУ ОБОРУДОВАНИЮ**

- Подключение варочной панели к газовой сети или газовому баллону необходимо выполнять с помощью жесткой медной или стальной трубы и соединительных элементов, которые соответствуют нормам местного законодательства.
- Соединительный уголок уже установлен на варочной панели. Этот уголок имеет соединительную резьбу 1/2" BSP британского стандарта, которая соответствует требованиям ISO 228-1:2003. Элемент для соединения с таким заранее установленным уголком ДОЛЖЕН подходить к такой резьбе. При использовании ДРУГОГО типа соединения или размера резьбы НЕОБХОДИМО использовать соответствующий адаптер.
- Перед пользованием варочной панелью квалифицированный специалист по газовому оборудованию должен проверить, работают ли конфорки правильно.

## Регулировка для другого типа газа

**ВНИМАНИЕ!** замену газовых форсунок должен выполнять только квалифицированный специалист по газовому оборудованию.



**Примечание:** В комплект входят дополнительные форсунки для обеспечения перехода к использованию других типов газа, в том числе сжиженного углеводородного газа (СУГ) – бутана и пропана. Информацию о дополнительных форсунках и их применении можно найти в таблице форсунок далее в данном руководстве. Эти форсунки необходимо заменять с помощью специального инструмента, который не поставляется в комплекте.

## Регулирование конфорок

**ВНИМАНИЕ!** Описанную работу по регулированию конфорок можно выполнять только с конфорками, работающими на метане и бытовом газе (при наличии); на конфорках, работающих на СУГ, винт должен быть тесно затянут по часовой стрелке.

**ВНИМАНИЕ!** Минимальное положение на конфорках ДОЛЖЕН регулировать только квалифицированный специалист по газовым установкам.



Регулирование «МИНИМАЛЬНОГО» положения на конфорках.

Для регулирования минимального положения на конфорках следуйте нижеуказанной процедуре:

1. Включите конфорку и поверните ручку на МИНИМАЛЬНОЕ положение (малое пламя).
2. Снимите ручку конфорки и поверните фиксирующий винт вправо или влево до того, как пламя конфорки будет отрегулировано самым оптимальным способом на МИНИМУМ и останется стабильным.
3. Убедитесь, что пламя не тухнет при резком изменении положения с МАКСИМУМ на МИНИМУМ.

# Подключение к источнику питания

Установка должна выполняться квалифицированным электриком. Перед подключением прибора к сети удостоверьтесь, что напряжение сети соответствует напряжению, указанному в паспортной табличке прибора.

## Прямое подключение

Прибор должен быть подключен напрямую к сети через многополюсный автоматический выключатель с минимальным расстоянием между контактами 3 мм.

Специалист по монтажу должен обеспечить правильность электрического подключения и его соответствие электромонтажной схеме.

Кабель не должен быть согнут или сдавлен.

Регулярно проверяйте шнур питания на предмет повреждений. В случае повреждения шнура питания следует обратиться к производителю или квалифицированному специалисту для его замены во избежание любых рисков.

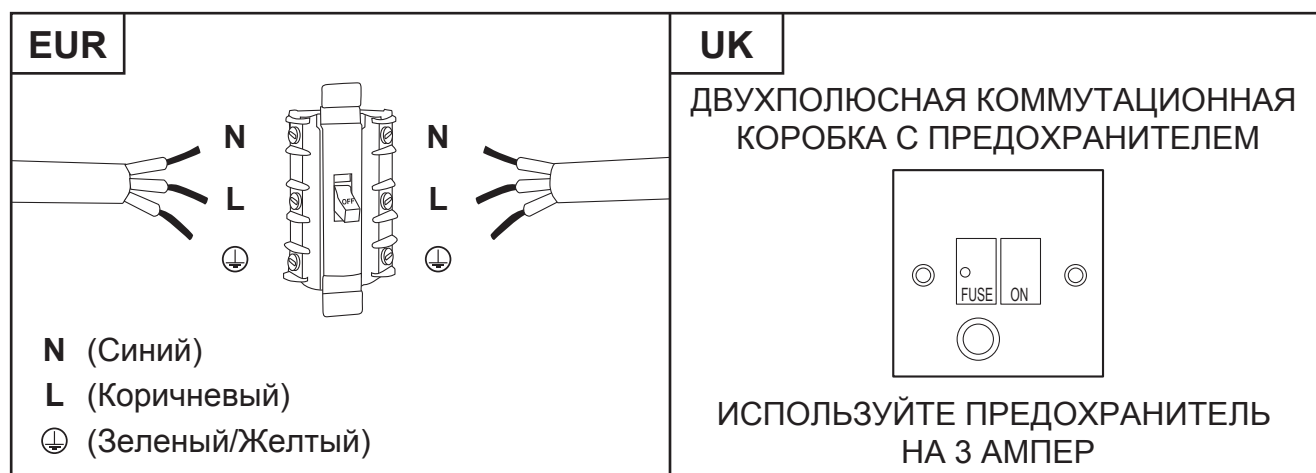
**ПРЕДУПРЕЖДЕНИЕ! Данный прибор класса I ТРЕБУЕТ заземления.**

Прибор поставляется с трехжильным шнуром питания, помеченным следующим образом:

Коричневый = Фаза (L)

Синий = Ноль (N)

Зеленый и желтый = Заземление (E) ⊕



**Для данного прибора требуется 3-амперный малогабаритный автоматический выключатель.**

Убедитесь, что прибор установлен правильно, и внимательно ознакомьтесь с инструкциями по технике безопасности во избежание рисков, связанных с использованием электроприборов, а также, чтобы исключить возможность ненадлежащего использования. Сохраните данное руководство для дальнейшего использования и передайте его новым владельцам прибора. Распаковав прибор, проверьте его на предмет повреждений. Если у вас возникли какие-либо сомнения, не используйте прибор и обратитесь в Центр обслуживания клиентов (см. в конце раздела «Уход и обслуживание»).



Использование

## Перед началом эксплуатации

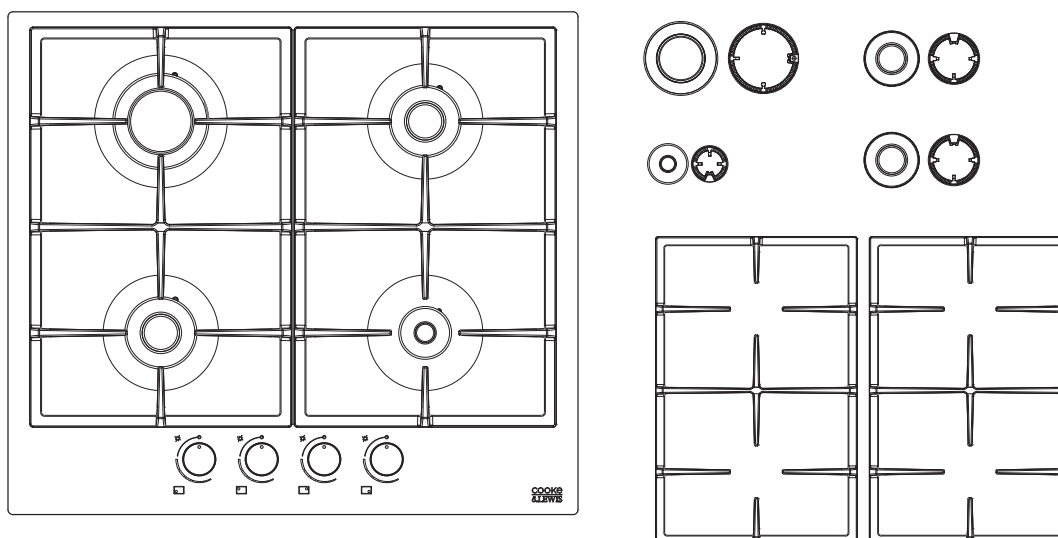
Чтобы включить прибор, нажмите на кнопку выключателя. Прибор готов к работе.



**ПРЕДУПРЕЖДЕНИЕ!** Перед использованием прибора ознакомьтесь с инструкцией.

## Функции и настройки

- Система газ-контроля (FSD): Останавливает подачу газа на варочную панель в случае погасания пламени.
- Самовозгорание.



### Таблица форсунок

#### Категории газа

I2H3B/P (G20 20 мбар, G20 10 мбар, G13 13 мбар, G30 30 мбар)

I2H3P (G20 20 мбар, G20 10 мбар, G13 13 мбар, G31 30 мбар)

Тип используемого газа	Тип конфорки	Метка конфорки	Номинальный расход теплового потока кВт	Номинальное потребление	Уменьшенная теплоемкость кВт	Уровень давления газа (мбар)
ПРИРОДНЫЙ ГАЗ (метан) G20	Вспомогательная	0,84 мм	1,00	95 л/ч	0,28	13
	Полубыстрая	1,10 мм	1,75	167 л/ч	0,45	
	Быстрая	1,45 мм	2,90	276 л/ч	0,75	
ПРИРОДНЫЙ ГАЗ (метан) G20	Вспомогательная	0,90 мм	1,00	95 л/ч	0,28	10
	Полубыстрая	1,18 мм	1,75	167 л/ч	0,45	
	Быстрая	1,55 мм	2,90	276 л/ч	0,75	

Тип используемого газа	Тип конфорки	Метка конфорки	Номинальный расход теплового потока кВт	Номинальное потребление	Уменьшенная теплоемкость кВт	Уровень давления газа (мбар)
ПРИРОДНЫЙ ГАЗ (метан) G20	Вспомогательная	0,72 мм	0,95	91 л/ч	0,28	20
	Полубыстрая	0,97 мм	1,75	167 л/ч	0,45	
	Быстрая	1,15 мм	2,90	276 л/ч	0,75	
СЖИЖЕННЫЙ УГЛЕВОДОРОДНЫЙ ГАЗ (Бутан) G30	Вспомогательная	0,50 мм	0,90	65 г/ч	0,25	30
	Полубыстрая	0,65 мм	1,65	120 г/ч	0,40	
	Быстрая	0,85 мм	2,90	211 г/ч	0,80	
СЖИЖЕННЫЙ УГЛЕВОДОРОДНЫЙ ГАЗ (Пропан) G31	Вспомогательная	0,53 мм	0,90	64 г/ч	0,23	30
	Полубыстрая	0,69 мм	1,65	118 г/ч	0,37	
	Быстрая	0,90 мм	2,90	207 г/ч	0,57	

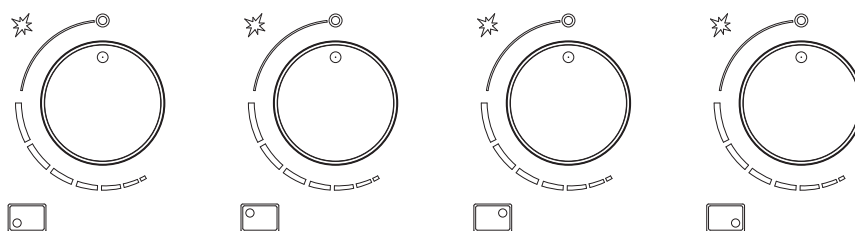
Тип используемого газа	Конфигурация модели 4 КОНФОРКИ	Номинальный расход теплового потока (кВт)	Общее потребление
G20 20 мбар	1AUX – 2SR – 1R	7,35	701 л/ч
G20 10 мбар	1AUX – 2SR – 1R	7,40	705 л/ч
G20 13 мбар	1AUX – 2SR – 1R	7,40	705 л/ч
G30 30 мбар	1AUX – 2SR – 1R	7,10	516 г/ч
G31 30 мбар	1AUX – 2SR – 1R	7,10	507 г/ч

Конфорка	Минимальный диаметр сковороды (см)	Максимальный диаметр сковороды (см)
Вспомогательная	≥10	≤18
Полубыстрая	≥14	≤24
Быстрая	≥16	≤26

## Работа

### Работа конфорки

- Нажмите и поверните ручку в направлении зоны зажигания, пока не зажжется газ.
- Уменьшите уровень газа до необходимого.
- Если газ с первого раза не зажигается, повторите попытку снова.



**ВНИМАНИЕ!**

- При отсутствии электричества, конфорки можно зажечь с помощью пьезоэлектрического элемента.
- С помощью безопасной термопары конфорки можно зажечь только, если ручка находится в положении МАКСИМУМ.
- Не пользуйтесь посудой на варочной панели, которая выходит за пределы опор для сковороды.



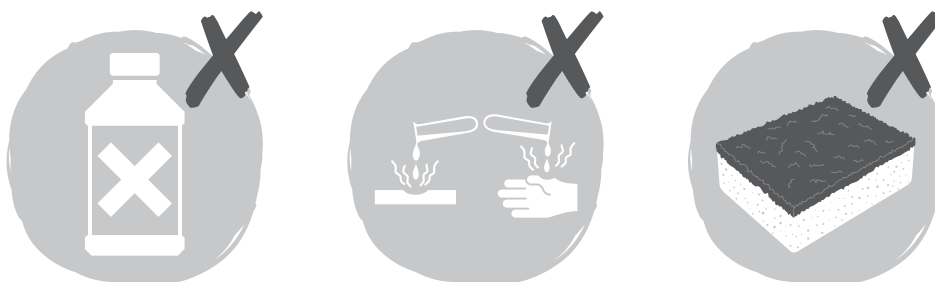
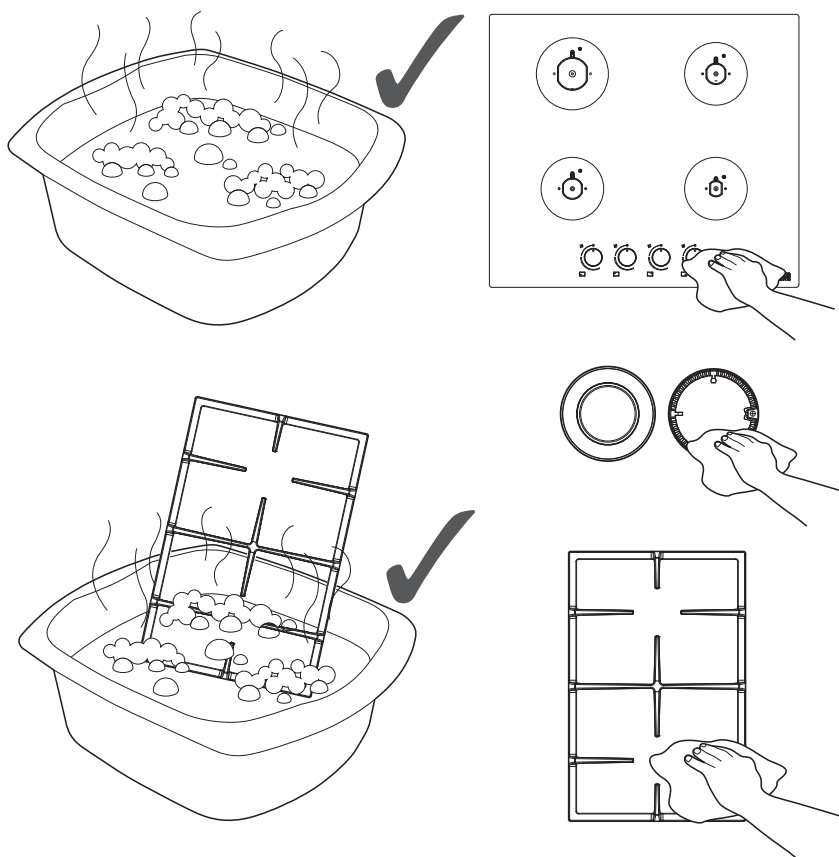
## Уход и обслуживание



**Предупреждение!** Всегда отключайте электропитание перед проведением работ по техническому обслуживанию. При обнаружении неполадок обратитесь в Центр обслуживания клиентов (см. в конце раздела «Уход и обслуживание»).

### ВНИМАНИЕ!

- Для очистки необходимо использовать ткань, смоченную в мыльной воде. Никогда не используйте абразивные порошки.
- Не допускайте ударов кухонной посуды о варочную панель.
- Не оставляйте пустую сковороду в зоне нагрева.



**Центр обслуживания клиентов (звонки бесплатны):**

Обратитесь к своему продавцу



**Импортер:**

ООО "Касторама РУС" Дербеневская  
наб., дом 7, стр 8 Россия, Москва,  
115114  
[www.castorama.ru](http://www.castorama.ru)

**Изготовитель для России:**

ЭСАЛБА МЕТАЛ САНАЙИ ВЕ  
ТИДЖАРЕТ А.Ш –  
Экисехир Организе Санайи  
Болгеси 21. Джадде Но: 8  
Ондунпазари/Экисехир

Kingfisher International Products Limited, 3  
Sheldon Square, London, W2 6PX, United  
Kingdom





