

CLTHS50 3663602842439



=



+



EN IMPORTANT - Please read carefully the separate safety guide before use.

FR IMPORTANT - Lire attentivement le guide de sécurité séparé avant utilisation.

PL WAŻNE - Przed użyciem proszę dokładnie zapoznać się z instrukcją bezpieczeństwa.

DE WICHTIG - Bitte lesen sie die separaten sicherheitsanweisungen vor gebrauch.

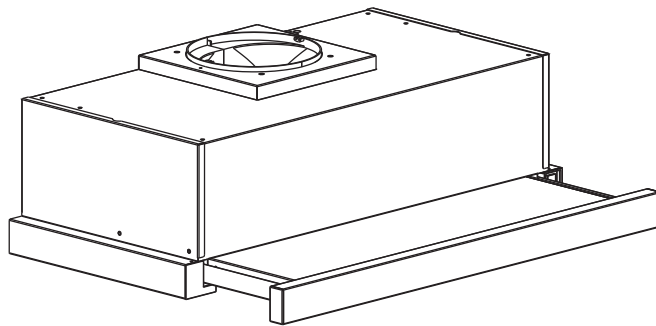
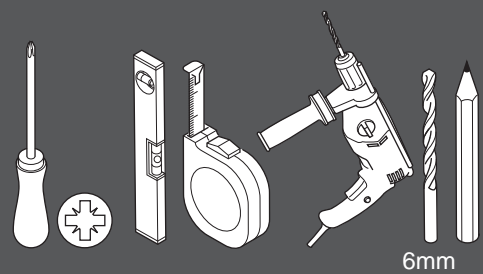
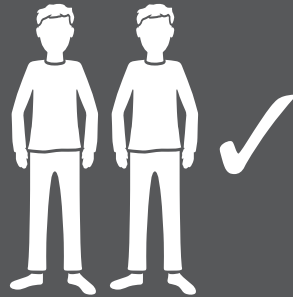
RUS ВАЖНО - Пожалуйста, внимательно прочитайте отдельное руководство по технике безопасности перед использованием.

RO IMPORTANT - Vă rugăm să citiți cu atenție ghidul de siguranță separat înainte de utilizare.

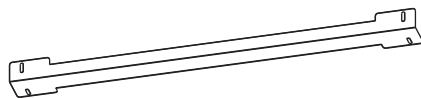
ES IMPORTANTE - Lea atentamente la guía de seguridad separado antes de utilizar.

PT IMPORTANTE - Leia atentamente o guia de segurança separado antes de usar.

TR ÖNEMLI - Kullanmadan önce emniyet kurallarını lütfen dikkatle okuyun.



[01] x1



[02] x1



[03] x2



[11] x1



[04] x6
(4 x 35mm)



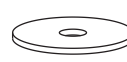
[05] x4
(4 x 30mm)



[06] x2
(3 x 12mm)



[07] x2
(4 x 10mm)



[08] x6

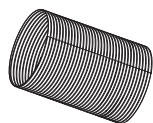


[09] x4



[10] x2
(4 x 8mm)

- EN Not included
- FR Non inclus
- PL Nie dołączono
- DE Nicht inbegriffen
- RUS Не прилагается
- RO Nu este inclus
- ES No incluido
- PT Não incluída
- TR Dahil değildir



VENT PACK (Ø150mm) CARBFILT22
3663602843153



- DE Über die Kunden-Bestellhotline erhältlich – nähere Informationen siehe Ende des Abschnitts Pflege & Wartung.
- RUS Можно приобрести через Центр обслуживания клиентов (см. в конце раздела Уход и обслуживание).
- RO Disponibil prin linia de asistență clienți pentru comenzi - a se vedea finalul secțiunii Îngrijire și întreținere pentru detalii.
- ES Disponible a través de la línea de atención para pedidos del cliente - consulte los detalles al final de la sección Cuidados y mantenimiento.
- PT Disponível através da linha de atendimento ao cliente – consulte a parte final da secção Cuidados e Manutenção para obter mais detalhes.
- TR Müşteri sipariş yardım hattı aracılığıyla temin edilebilir. Ayrıntılar için Bakım ve muhafaza bölümünün sonuna bakın.

- EN Available via the customer order helpline - see the end of Care & maintenance for details.
- FR Disponible via l'assistance commerciale téléphonique - voir la fin de la section Entretien pour plus de détails.
- PL Dostępny za pośrednictwem infolinii dla klientów - aby dowiedzieć się więcej, patrz koniec rozdziału 'Utrzymanie i konserwacja'.



- EN Preparation
- FR Préparation
- PL Przygotowanie
- DE Vorbereitung
- RUS Подготовка
- RO Pregătire
- ES Preparación
- PT Preparação
- TR Hazırlık

2



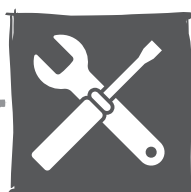
- EN Installation
- FR Installation
- PL Instalacja
- DE Installation
- RUS Установка
- RO Instalare
- ES Instalación
- PT Instalação
- TR Montaj

4



- EN Use
- FR Utilisation
- PL Użytkowanie
- DE Benutzung
- RUS Использование
- RO Utilizare
- ES Uso
- PT Utilização
- TR Kullanım

EN	26	DE	35	ES	44
FR	29	RUS	38	PT	47
PL	32	RO	41	TR	50



- EN Care & maintenance
- FR Entretien et maintenance
- PL Pielęgnacja i konserwacja
- DE Pflege und Wartung
- RUS Уход и обслуживание
- RO Îngrijire și întreținere
- ES Cuidados y Mantenimiento
- PT Cuidados e manutenção
- TR Bakım ve Onarım

EN	27	DE	36	ES	45
FR	30	RUS	39	PT	48
PL	33	RO	42	TR	51



EN Installation
DE Installation
ES Instalación

FR Installation
RUS Установка
PT Instalação

PL Instalacja
RO Instalare
TR Montaj

EN This appliance must be installed correctly by a qualified person, strictly following the manufacturer's instructions.

Warning: Danger of electric shock! The power supply must be cut off before the appliance is installed completely.

Only a qualified person in compliance with the instructions provided can install the appliance. The manufacturer declines all responsibility for improper installation, which may harm persons and animals and cause damage.

Check the package and make sure you have all of the parts listed.

Decide on the appropriate location for your product.

Important: If the room contains a fuel burning appliance, such as a gas, or oil fired, central heating boiler, which is not of the 'Balanced Flue' type, you should make sure that there is adequate air inlet into the room at all times so that fumes from the boiler are not drawn back into the room by the Cooker Hood.

The specifications plate is available on this appliance. This plate displays all the necessary identification information for ordering replacement parts.

If you sell the appliance, give it away, or leave it behind when you move house, make sure you also pass on this manual so that the new owner can become familiar with the appliance and its safety warnings.

FR Cet appareil doit être correctement installé par une personne qualifiée, en suivant rigoureusement les instructions du fabricant.

Avertissement : risque de choc électrique ! L'alimentation électrique doit être coupée avant que l'appareil ne soit installé complètement.

Seule une personne qualifiée, conformément aux instructions fournies, peut installer l'appareil. Le fabricant décline toute responsabilité en cas d'installation incorrecte susceptible de blesser des personnes et des animaux et de provoquer des dommages.

Vérifier l'emballage et s'assurer qu'il contient toutes les pièces énumérées.

Décider de l'emplacement approprié pour votre produit.

Important : si la pièce est équipée d'un appareil à combustion, par exemple une chaudière centrale au gaz ou au fioul, qui n'est pas de type « insert étanche », vous devez vous assurer qu'une quantité suffisante d'air entre dans la pièce, de sorte que les vapeurs provenant de la chaudière ne soient pas renvoyées dans la pièce par la hotte de cuisine.

La plaque signalétique est disponible sur cet appareil. Cette plaque affiche toutes les informations d'identification nécessaires pour commander des pièces de rechange.

Si vous vendez l'appareil, si vous le donnez, ou si vous le laissez lors de votre déménagement, assurez-vous de transmettre ce manuel de façon à ce que le nouveau propriétaire puisse se familiariser avec l'appareil et les avertissements de sécurité.

PL To urządzenie musi zostać prawidłowo zamontowane przez wykwalifikowaną osobę, ściśle przestrzegającą instrukcji producenta.

Ostrzeżenie: Ryzyko porażenia prądem! Zasilanie musi być odcięte do momentu zakończenia montażu urządzenia.

Wyłącznie wykwalifikowana osoba może zamontować to urządzenie, postępując zgodnie z

instrukcjami. Producent zrzeka się wszelkiej odpowiedzialności za nieprawidłowy montaż, który może spowodować obrażenia u ludzi i zwierząt lub uszkodzenia mienia.

Sprawdzić zawartość opakowania i upewnić się, że wszystkie elementy zostały dostarczone zgodnie ze specyfikacją.

Należy określić odpowiednie miejsce montażu produktu.

Ważne: Jeśli w pomieszczeniu znajduje się urządzenie zasilane paliwem gazowym, lub zasilany olejem kocioł centralnego ogrzewania, który nie jest wyposażony w zamkniętą komorę spalania, należy upewnić się, że w pomieszczeniu przez cały czas dostępny jest odpowiedni wlot powietrza, aby opary generowane przez te urządzenia nie były zasysane przez okap kuchenny.

Na tym urządzeniu znajduje się tabliczka znamionowa. Tabliczka przedstawia wszystkie informacje dotyczące specyfikacji potrzebne do zamówienia części zamiennych.

W przypadku sprzedaży urządzenia lub przeprowadzki należy oddać tabliczkę lub pozostawić ją na swoim miejscu. Należy również przekazać niniejszą instrukcję obsługi nowemu właścicielowi, aby umożliwić mu zaznajomienie się z urządzeniem i ostrzeżeniami dotyczącymi bezpieczeństwa.

DE Dieses Gerät ist korrekt und durch eine entsprechend qualifizierte Person unter Beachtung der Herstelleranweisungen zu installieren.

Warnung: Stromschlaggefahr! Vor der Installation des Geräts muss die Stromversorgung ausgeschaltet werden.

Die Installation des Geräts darf ausschließlich durch eine entsprechend qualifizierte Person und unter Beachtung der Anweisungen erfolgen. Der Hersteller haftet nicht für eine unsachgemäße Installation, die zu Verletzungen von Menschen und Tieren führen und Schäden verursachen kann.

Überprüfen Sie die Verpackung und stellen Sie sicher, dass alle aufgeführten Teile in der Packung vorhanden sind.

Wählen Sie einen geeigneten Einsatzort für Ihr Produkt.

Wichtig: Befindet sich im Raum eine Vorrichtung zum Verbrennen von Brennstoff, beispielsweise eine Gas- oder Ölzentralheizung, die über keinen Ausgleichsabzug verfügt, sollten Sie sicherstellen, dass der Raum permanent mit ausreichend Frischluft versorgt wird, sodass keine Brandgase der Heizung von der Dunstabzugshaube in den Raum zurückgesaugt werden.

Auf dem Gerät befindet sich ein Typenschild. Auf diesem Schild befinden sich alle für die Bestellung von Ersatzteilen erforderlichen Informationen.

Wenn Sie das Gerät bei einem Umzug verkaufen, verschenken oder zurücklassen, stellen Sie bitte sicher, dass Sie dieses Handbuch weitergeben, sodass sich der neue Besitzer mit dem Gerät und seinen Sicherheitshinweisen vertraut machen kann.

RUS Установка прибора должна производиться квалифицированным специалистом со строгим соблюдением инструкций производителя.

Предупреждение. Риск поражения электрическим током! Не подключайте прибор к источнику питания до полного завершения установки.

Установка может производиться только квалифицированным специалистом в соответствии с приведенными инструкциями. Производитель снимает с себя всю ответственность за неправильную установку, которая может повлечь за собой ущерб и нанести вред людям и животным.

Проверьте комплект поставки и убедитесь в наличии всех указанных деталей.

Выберите подходящее место для установки прибора.

Важно. Если в помещении установлен отопительный прибор без уравновешенной тяги, например газовый или жидкотопливный котел центрального отопления, убедитесь, что в

помещение всегда поступает достаточно воздуха, чтобы кухонная вытяжка не затягивала обратно дымовые газы.

На приборе присутствует табличка с техническими характеристиками. Она содержит всю информацию, необходимую для заказа запасных деталей.

Если вы собираетесь продать прибор, отдать его или оставить новым жильцам при переезде, передайте данное руководство новому владельцу прибора, чтобы он мог ознакомиться с необходимой информацией и правилами безопасности.

RO Acest aparat trebuie instalat corespunzător de o persoană calificată, urmând cu strictețe instrucțiunile producătorului.

Avertisment: Pericol de electrocutare! Alimentarea trebuie întreruptă înainte de montarea completă a aparatului.

Numai o persoană calificată în conformitate cu instrucțiunile furnizate poate instala aparatul. Producătorul nu își asumă răspunderea pentru instalarea necorespunzătoare, din cauza căreia se pot accidenta persoane sau animale și se pot produce daune.

Verificați ambalajul și asigurați-vă că aveți toate piesele specificate.

Decideți locul de montare al produsului.

Important: În cazul în care încăperea conține un dispozitiv care funcționează pe bază de combustibil, precum un boiler pentru încălzire centralizată pe bază de gaz sau ulei, care nu este de tipul „Tiraj echilibrat”, asigurați-vă că există un aport de aer corespunzător în încăperea în mod permanent, astfel încât gazele arse din boiler să nu fie trase înapoi de hotă.

Plăcuța cu specificații este disponibilă pe aparat. Pe plăcuță sunt afișate toate informațiile de identificare necesare pentru comandarea pieselor de schimb.

Dacă vindeți, donați sau lăsați în urmă aparatul când vă mutați în altă casă, predați și acest manual noului proprietar pentru ca acesta să cunoască aparatul și avertismentele de siguranță.

ES Este aparato debe ser instalado correctamente por una persona cualificada y que siga estrictamente las instrucciones del fabricante.

Advertencia: Peligro de descarga eléctrica. La corriente eléctrica debe permanecer cortada hasta que el dispositivo esté completamente instalado.

Solo debe instalar el aparato una persona cualificada que debe, además, seguir las instrucciones suministradas. El fabricante declina cualquier responsabilidad por una instalación incorrecta, que puede causar lesiones a personas y animales, y provocar daños.

Compruebe el paquete y asegúrese de tener todas las piezas de la lista.

Decida sobre la ubicación adecuada para el producto.

Importante: Si en la habitación hay un aparato que use combustible, como una caldera de calefacción central de gas o gasóleo que no sea del tipo "estanco", debe asegurarse de que hay una entrada de aire suficiente y constante, de modo que los gases de la caldera no sean reabsorbidos a la habitación de nuevo por la campana.

Este dispositivo cuenta con una placa de especificaciones que muestra toda la información de identificación necesaria para realizar pedidos de piezas de recambio.

Si vende, regala o deja instalado el aparato al mudarse de casa, asegúrese de pasar también este manual, de modo que el nuevo propietario pueda familiarizarse con el aparato y las advertencias de seguridad.

PT Este aparelho tem de ser instalado corretamente, por uma pessoa qualificada, seguindo rigorosamente as instruções do fabricante.

Aviso: Perigo de choque elétrico! A alimentação tem de ser cortada antes de o aparelho ser completamente instalado.

O aparelho só pode ser instalado por uma pessoa qualificada, em conformidade com o manual de instruções fornecido. O fabricante recusa qualquer responsabilidade por uma instalação incorreta que possa prejudicar pessoas e animais e causar danos.

Verifique a embalagem e certifique-se de que dispõe de todas as peças indicadas.

Escolha o local adequado para o produto.

Importante: Se existir na divisão um aparelho que consuma combustível, como, por exemplo, uma caldeira de aquecimento central a gás ou a óleo de combustível, que não seja do tipo "Balanced Flue", deve certificar-se de que existe uma entrada de ar adequada na divisão em todos os momentos, para que os vapores da caldeira não regressem à divisão pelo exaustor.

A placa de especificações está disponível neste aparelho. Esta placa apresenta todas as informações de identificação necessárias para encomendar peças de substituição.

Se vender o aparelho, oferecê-lo ou deixá-lo ao próximo morador quando mudar de casa, certifique-se de que entrega este manual, para que o novo proprietário possa familiarizar-se com o aparelho e os respetivos avisos de segurança.

Ⓜ Bu cihaz üreticinin talimatlarına tamamen uyularak uzman bir kişi tarafından doğru şekilde monte edilmelidir.

Uyarı: Elektrik çarptırabilir! Cihaz tamamen monte edilene kadar güç kaynağı kapalı olmalıdır.

Yalnızca uzman bir kişi, belirtilen talimatlara uygun olarak cihazı monte edebilir. Üretici, insanlara ve hayvanlara zarar verebilecek ve hasara neden olabilecek hatalı montaj konusunda hiçbir sorumluluk kabul etmez.

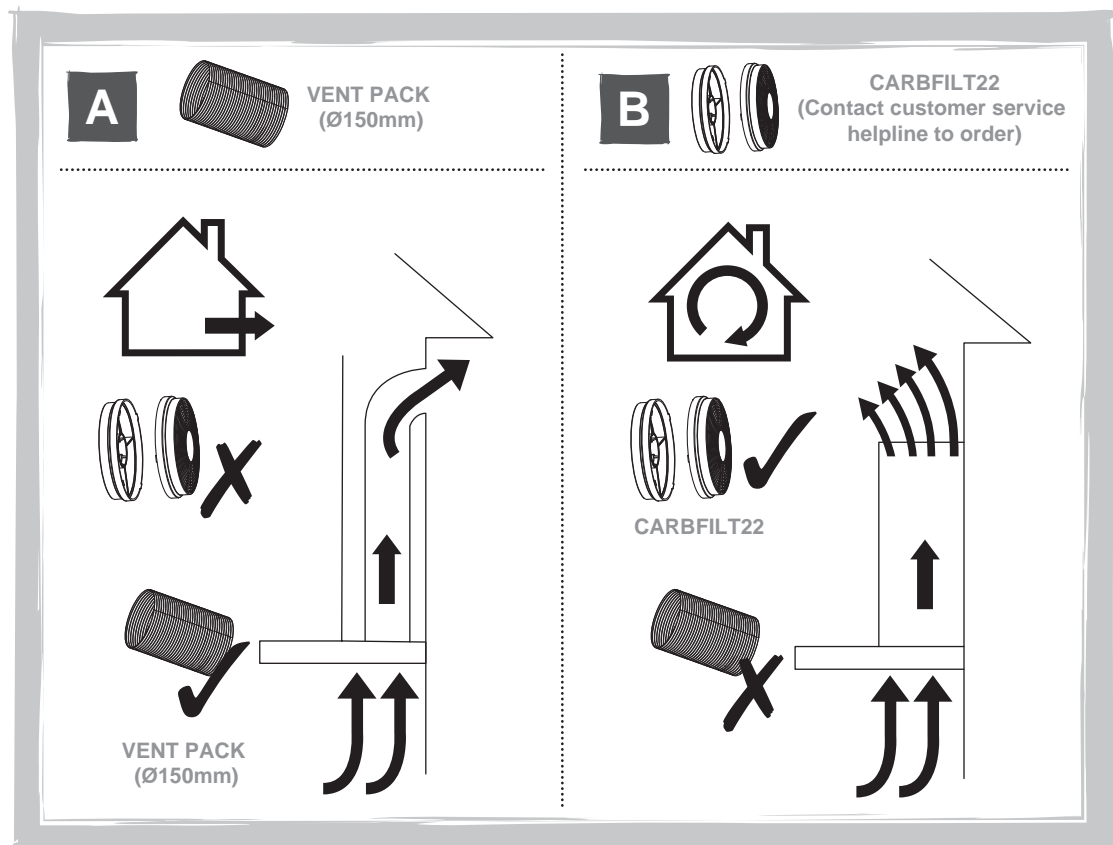
Ambalaj içeriğini kontrol edin ve listelenen parçaların hepsinin elinizde bulunduğundan emin olun.

Ürününüzü yerleştireceğiniz uygun bir yer belirleyin.

Önemli: Odada, "Dengeli Egzoz" türü olmayan, gaz veya yakıt yakan kazan, kombi gibi yakıt yakan araçlar bulunuyorsa kazandan/kombiden çıkan dumanların Davlumbazdan odanın içine geri girmemesi için her zaman odaya yeterli hava girişi sağlandığından emin olmalısınız.

Bu cihaz üzerinde özellik plakası mevcuttur. Bu plakada, yedek parça siparişi vermek için gerekli tüm tanımlama bilgileri yer alır.

Evden taşınırken bu cihazı satarsanız, birine vererseniz veya orada bırakırsanız yeni kullanıcının cihazı ve güvenlik uyarılarını öğrenebilmesi için bu kullanım kılavuzunu da teslim ettiğinizden emin olun.



EN Choose a type of installation: Ducted option **A** (extraction to the outside) or Recirculation option **B** (no extraction to the outside). This appliance is for installation to a wall or under a cupboard bridging unit.

Beware of sharp metal edges during installation, wear protective gloves when handling the product.

FR Choisir un type d'installation : option de conduit **A** (évacuation vers l'extérieur) ou option de recyclage **B** (pas d'évacuation vers l'extérieur). Cet appareil est conçu pour être installé sur un mur ou sous un élément de cuisine suspendu.

Prendre garde aux bords métalliques tranchants au cours de l'installation, porter des gants lors de la manipulation du produit.

PL Wybrać rodzaj instalacji: Opcja **A** z kanałem wentylacyjnym (wyciągowy tryb pracy - odprowadzanie oparów na zewnątrz) lub opcja **B** z recyrkulacją (brak możliwości odprowadzania oparów na zewnątrz). To urządzenie jest przeznaczone do montażu na ścianie lub pod szafką.

Podczas montażu uważać na ostre metalowe krawędzie, a w trakcie obsługi produktu nosić rękawice ochronne.

DE Wählen Sie eine Installationsart: Option **A** mit Rohr (Absaugung nach außen) oder Option **B** Umwälzung (keine Absaugung nach außen). Dieses Gerät ist für die Wandmontage sowie für die Montage unter einem Überbrückungselement zwischen zwei Hängeschränken geeignet.

Achten Sie bei der Installation auf scharfe Metallkanten und tragen Sie bei der Handhabung des Produkts Schutzhandschuhe.

RUS Выберите способ установки: Вариант **A** с воздуховодом (с отведением воздуха наружу) или вариант **B** с рециркуляцией (без отведения воздуха наружу). Данный прибор предназначен для установки на стену или под шкаф.

При установке прибора используйте защитные перчатки и остерегайтесь острых металлических краев.

☉ Alegeti un tip de instalare: Opțiunea cu tubulatură **A** (evacuare în exterior) sau Opțiunea de recirculare **B** (fără evacuare în exterior). Acest aparat este destinat instalării pe un perete sau sub un dulap de trecere.

Aveți grijă la muchiile ascuțite în timpul instalării, purtați mănuși de protecție când manipulați produsul.

☉ Elija un tipo de instalación: Opción **A**, conducto, (extracción al exterior) u Opción **B**, recirculación, (sin extracción al exterior). Este aparato se debe instalar en una pared o bajo un armario de puente.

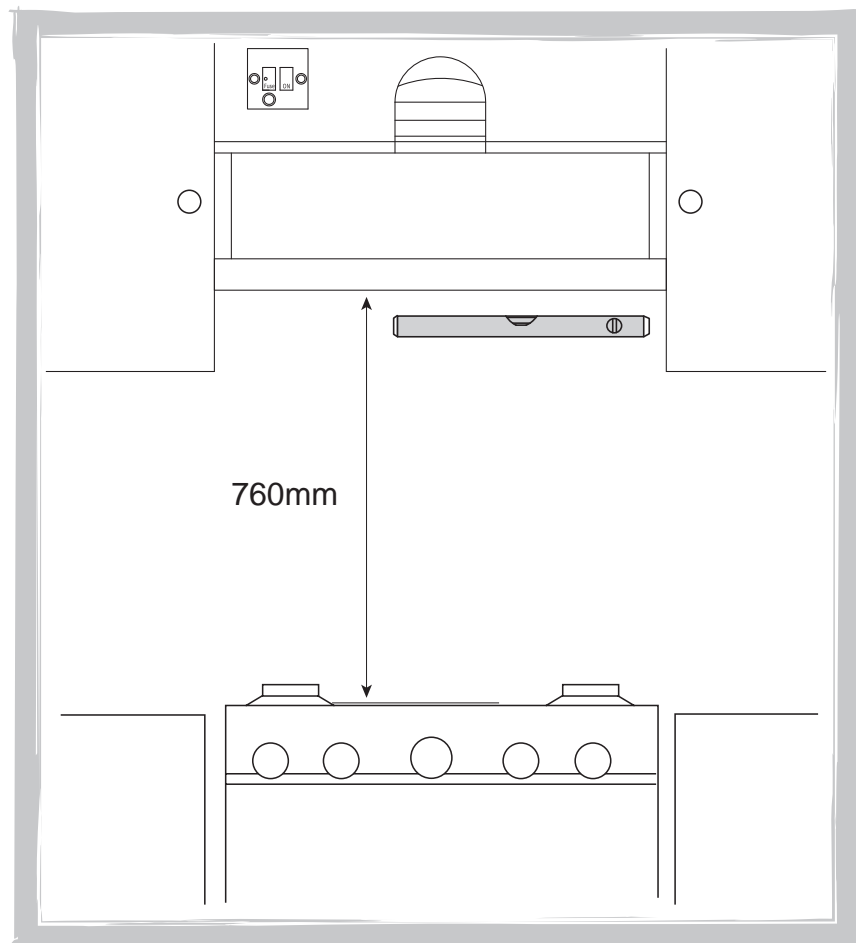
Cuidado con los bordes metálicos afilados durante la instalación, utilice guantes de protección cuando manipule el producto.

☉ Escolha um tipo de instalação: Opção **A** entubada (extração para o exterior) ou opção **B** de recirculação (sem extração para o exterior). Este aparelho destina-se a ser instalado numa parede ou sob uma unidade de ponte para armários.

Tenha cuidado com as extremidades metálicas afiadas durante a instalação; use luvas de proteção quando utilizar o produto.

☉ Bir montaj türü seçin: Kanallı seçenek **A** (dışarı tahliye) veya Devridaim seçeneği **B** (dışarı tahliye yok). Bu cihaz, duvara veya dolap köprüleme ünitesi altına monte etmek içindir.

Montaj sırasında keskin metal kenarlara dikkat edin, ürünü taşıırken koruyucu eldiven takın.



EN Warning: Caution! Before drilling it is extremely important to check the wall for hidden pipes, electrical cables, etc, using an appropriate detection device.

For safety reasons, only use the same size fixings and screws which are recommended in this instruction manual. Failure to install the appliance in accordance with these instructions may result in electrical hazards.

FR Avertissement : Attention ! Avant de percer, il est extrêmement important de vérifier si des tuyaux, des câbles électriques, etc., sont dissimulés dans le mur en utilisant un appareil de détection approprié.

Pour des raisons de sécurité, utiliser uniquement des fixations et des vis de la même taille que celles recommandées dans ce manuel d'instructions. Le non-respect de l'installation de l'appareil conformément aux présentes instructions peut être à l'origine de dangers électriques.

PL Ostrzeżenie: Uwaga! Przed rozpoczęciem wiercenia niezwykle ważne jest, aby sprawdzić ścianę pod kątem ukrytych rur, przewodów elektrycznych itp., używając odpowiedniego urządzenia do ich wykrywania.

Ze względów bezpieczeństwa należy używać wyłącznie mocowań i śrub o takich samych rozmiarach jak te, które zostały przedstawione w niniejszej instrukcji obsługi. Niezastosowanie się do zaleceń zawartych w instrukcji obsługi podczas montażu urządzenia może skutkować powstaniem zagrożenia porażenia prądem elektrycznym.

DE Warnung: Achtung! Vor dem Bohren muss die Wand unbedingt auf in der Wand verlaufende Rohre, Elektrokabel etc. mithilfe geeigneter Vorrichtungen geprüft werden.

Verwenden Sie aus Sicherheitsgründen nur Befestigungen und Schrauben in den Größen, die in dieser Bedienungsanleitung empfohlen werden. Die Nichtbeachtung der vorliegenden Anleitung bei der Montage des Geräts kann zu Gefahren durch elektrischen Strom führen.

ⓇUS Предупреждение. Внимание! Перед сверлением обязательно проверьте стену на наличие скрытых труб, электрических кабелей и т. д., используя для этого соответствующий прибор.

В целях соблюдения безопасности используйте винты и крепежные элементы рекомендованных в данной инструкции размеров. Установка, выполненная без соблюдения данной инструкции, может вызвать риск поражения электрическим током.

ⓇO Avertisment: Atenție! Înainte de găurirea peretelui, este extrem de important să verificați peretele pentru a depista țevile, cablurile electrice sau alte elemente ascunse, utilizând un dispozitiv adecvat de detectare.

Din motive de siguranță, folosiți numai diblurile și șuruburile recomandate în manualul de instrucțiuni. Dacă aparatul nu este instalat conform prezentelor instrucțiuni, se pot produce pericole de natură electrică.

ⓇS Advertencia: ¡Precaución! Antes de taladrar es extremadamente importante comprobar, mediante un dispositivo de detección adecuado, que no hay tubos, cables eléctricos, etc., ocultos en la pared.

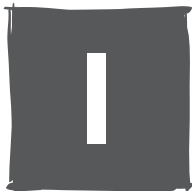
Por razones de seguridad, utilice solo tornillos y fijaciones del mismo tamaño a los recomendados en este manual de instrucciones. Si el dispositivo no se instala conforme a las instrucciones, pueden producirse riesgos eléctricos.

ⓇPT Aviso: Cuidado! Antes de perfurar, é extremamente importante utilizar um dispositivo de deteção adequado para verificar se existem tubos, cabos elétricos, entre outros, escondidos na parede.

Por motivos de segurança, apenas utilize parafusos e acessórios de fixação com o mesmo tamanho dos recomendados neste manual de instruções. A não instalação deste aparelho de acordo com as presentes instruções poderá provocar perigos elétricos.

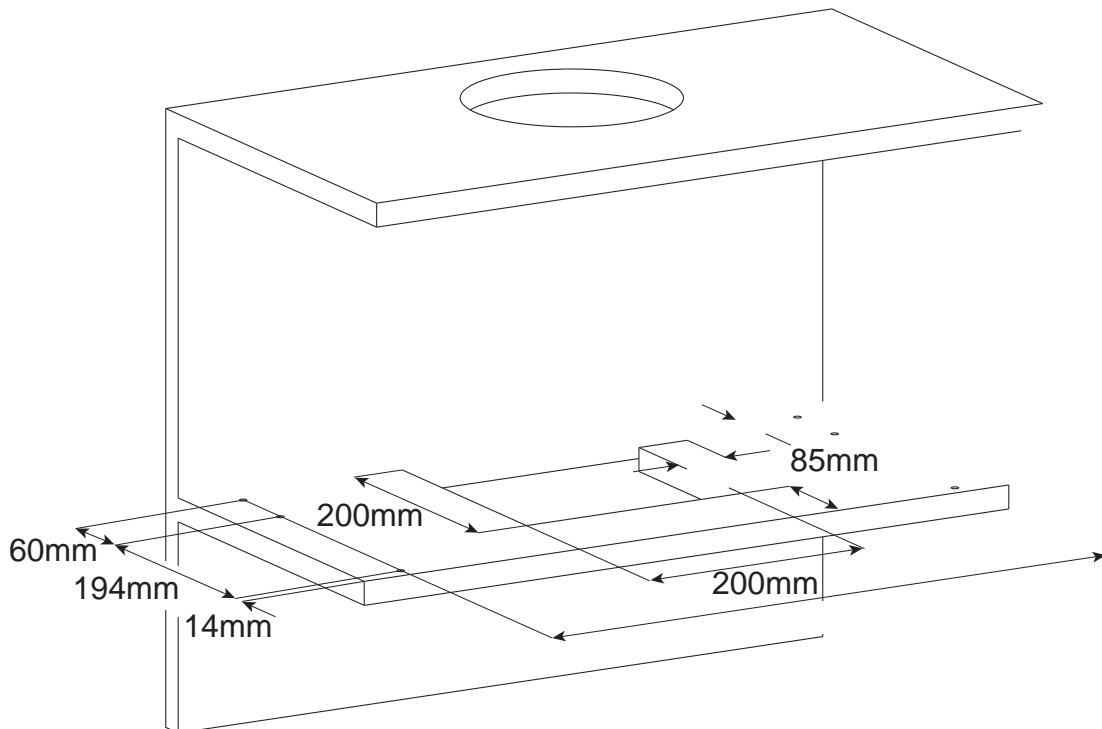
ⓇTR Uyarı: Dikkat! Delmeden önce uygun bir tespit cihazıyla duvarı gizli borular, elektrik kabloları vb. bakımından kontrol etmek son derece önemlidir.

Güvenlik amacıyla yalnızca kullanım talimatında belirtilen ölçülerdeki sabitleyici ve vidaları kullanın. Montajın bu talimatlarda belirtildiği şekilde yapılmaması elektronik hasarlara sebep olabilir.



- EN Installation into bridging unit.
- FR Installation dans l'élément de cuisine.
- PL Montaż pod szafką.
- DE Installation in das Überbrückungselement zwischen zwei Hängeschränken.
- RUS Установка в шкаф.
- RO Montare în dulap de trecere.
- ES Instalación en la unidad de puente.
- PT Instalação na unidade de ponte.
- TR Köprüleme ünitesine montaj.

03



04



[04] x6
(4 x 35mm)



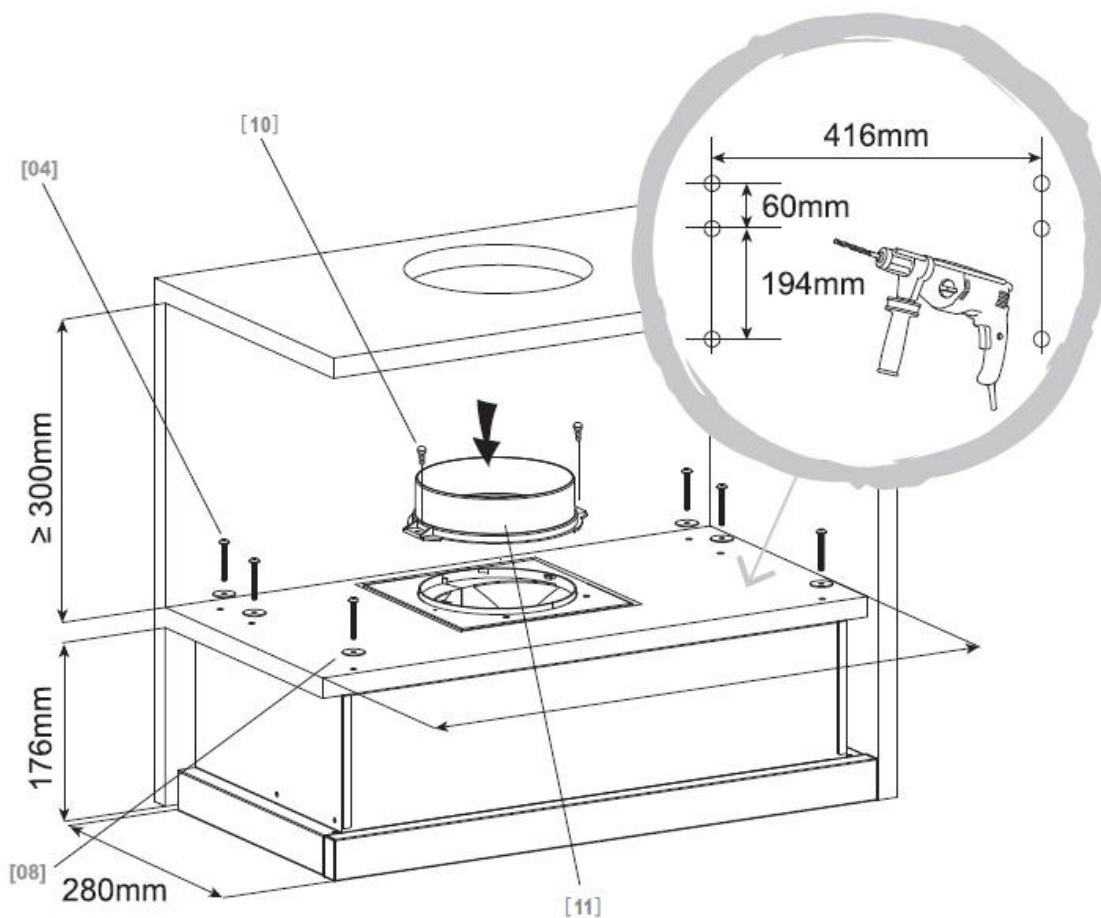
[08] x6



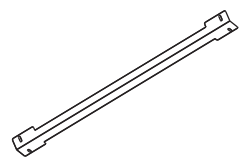
[%8] x2
(x , mm)



[%4] x%



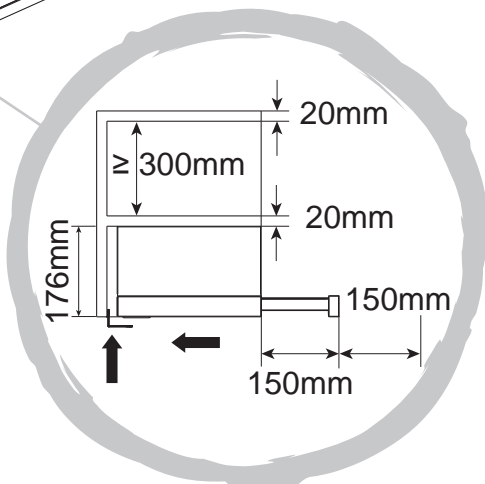
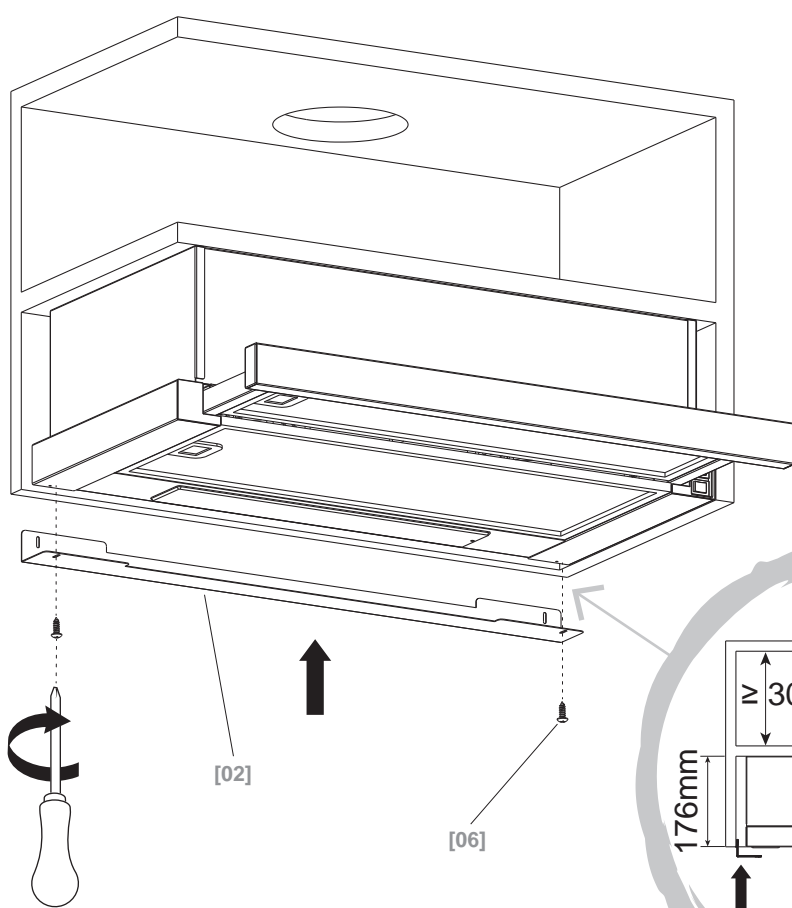
05 **I**

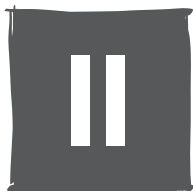


[02] x1



[06] x2
(3 x 12mm)

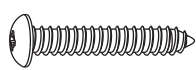
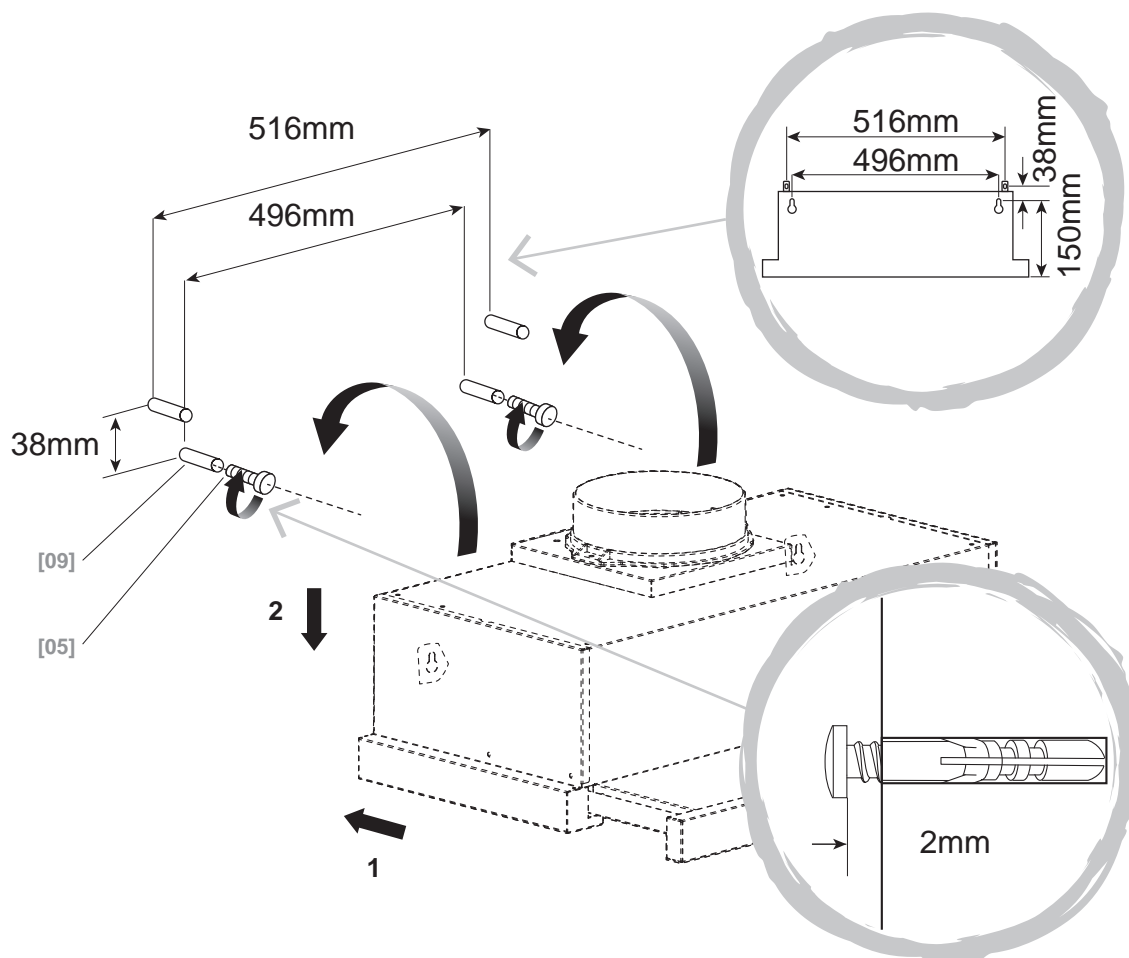




- EN Wall mounted Installation.
- FR Installation murale.
- PL Montaż na ścianie.
- DE Wandmontage.
- RUS Установка на стену.
- RO Montare pe perete.
- ES Instalación en pared.
- PT Instalação de montagem na parede.
- TR Duvara montaj.



[09] x4

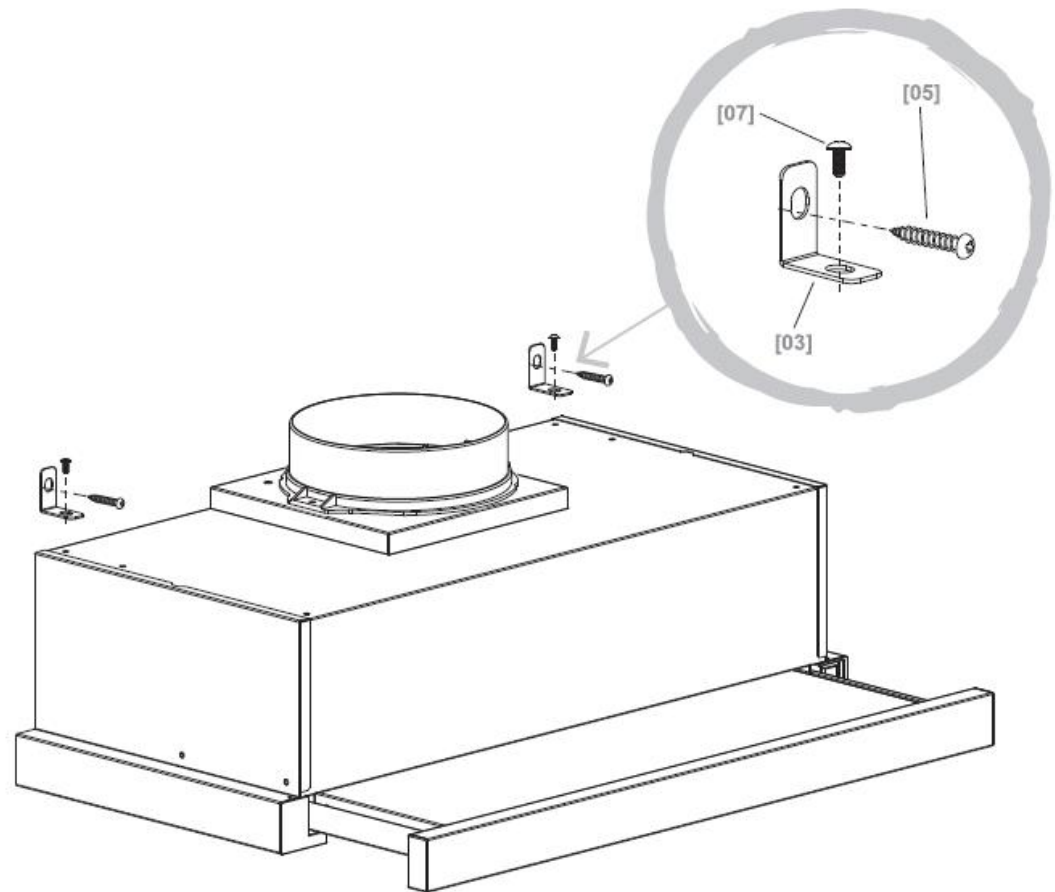
[05] x2
(4 x 30mm)

- EN Drill four holes as shown and insert wall plugs and two screws in the bottom two holes.
- FR Percer quatre trous comme indiqué, insérer les chevilles murales et deux vis dans les deux trous du bas.
- PL Wywiercić cztery otwory, jak przedstawiono na ilustracji i włożyć kołki rozporowe oraz dwie śruby w dwa dolne otwory.
- DE Bringen Sie vier Bohrungen gemäß der Zeichnung an, stecken Sie Dübel in die Bohrungen und drehen Sie zwei Schrauben in die beiden unteren Bohrungen.
- RUS Просверлите четыре отверстия, как показано на рисунке, вставьте дюбели и закрутите два нижних винта.
- RO Realizați patru găuri conform schiței și introduceți diblurile și două șuruburi în cele două găuri inferioare.
- ES Perfore cuatro orificios según se ilustra e inserte tacos y dos tornillos en los dos agujeros inferiores.
- PT Perfure quatro orifícios, conforme demonstrado, e insira buchas de parede e dois parafusos nos dois orifícios inferiores.
- TR Gösterildiği şekilde dört adet delik açın ve alttaki iki deliğe dübelleri ve iki adet vidayı takın.

07



[03] x2

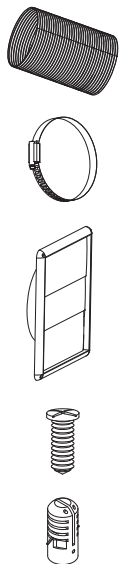
[07] x2
(4 x 10mm)[05] x2
(4 x 30mm)

- **EN** Attach the L brackets to the top of the hood and fix to the wall using the two remaining holes.
- **FR** Fixer les supports en L sur le dessus de la hotte et la fixer au mur en utilisant les deux autres trous.
- **PL** Zamocować wsporniki w kształcie litery „L” na górze okapu i zamontować go na ścianie przy użyciu dwóch pozostałych otworów.
- **DE** Bringen Sie die Winkel oben an der Haube an und befestigen Sie die Haube unter Nutzung der beiden verbleibenden Bohrungen an der Wand.
- **RUS** Прикрутите L-образные кронштейны к верхней части вытяжки и зафиксируйте ее на стене, используя оставшиеся два отверстия на кронштейнах.
- **RO** Ataşați suporturile în formă de L pe partea superioară a hotei și fixați de perete cu ajutorul celor două găuri rămase.
- **ES** Fije los soportes en L en la parte superior de la campana y fije a la pared utilizando los dos orificios restantes.
- **PT** Fixe os suportes em L à parte superior do exaustor e prenda à parede utilizando os dois orificios restantes.
- **TR** L tipi destekleri davlumbazın üstüne takın ve duvardaki geri kalan iki deliği kullanarak sabitleyin.

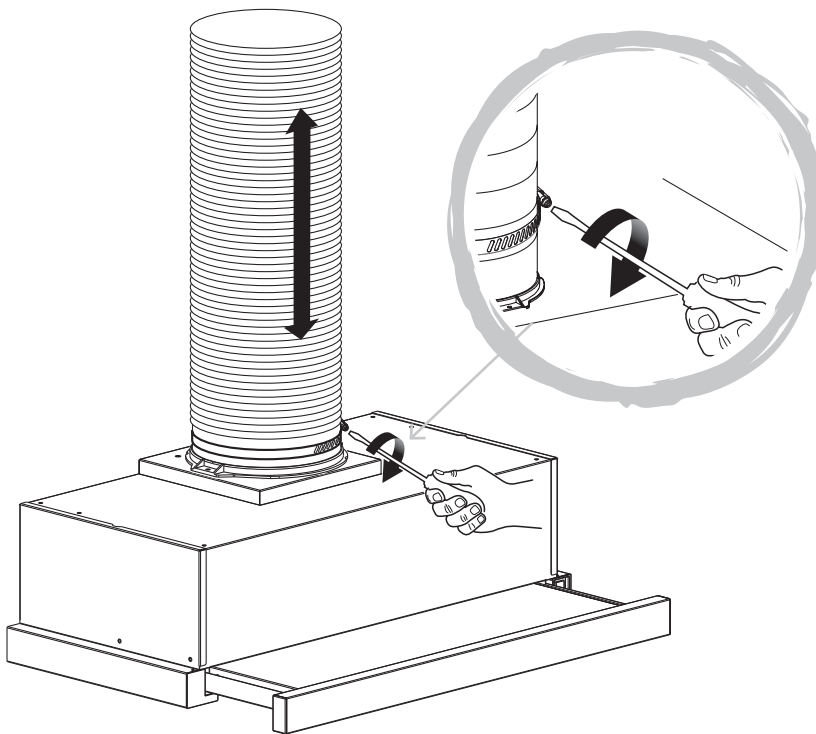
A

- EN Only for ducted option.
- FR Uniquement pour l'option avec conduit.
- PL Tylko dla opcji z kanałem wentylacyjnym.
- DE Nur bei Option mit Rohr.
- RUS Только для варианта с воздуховодом.
- RO Numai pentru opțiunea de montare cu tubulatură.
- ES Sólo para la opción con conducto.
- PT Apenas para a opção entubada.
- TR Yalnızca kanallı seçenek içindir.

08 A



VENT PACK (Ø150mm)



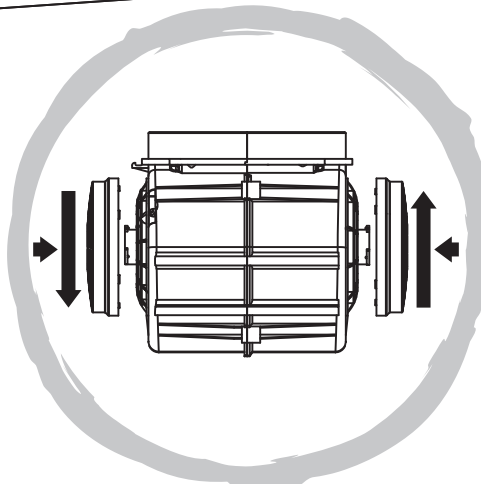
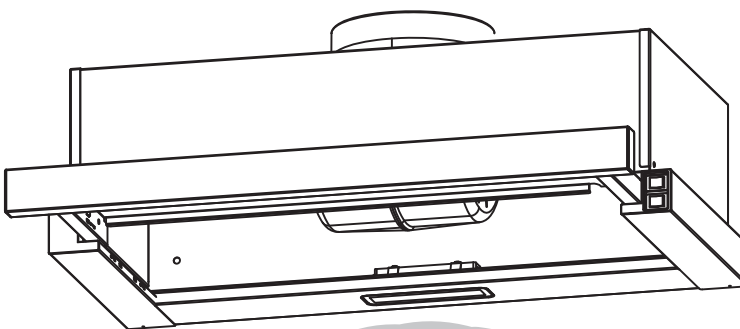
B

- EN Only for recirculation option.
- FR Uniquement pour l'option de recyclage.
- PL Tylko dla opcji z recyrkulacją.
- DE Nur bei Option mit Umwälzung.
- RUS Только для варианта с рециркуляцией.
- RO Numai pentru opțiunea de montare cu recirculare.
- ES Sólo para la opción de recirculación.
- PT Apenas para a opção de recirculação.
- TR Yalnızca devridaim seçeneği içindir.

09 B



CARBFILT22



EN Installation

All installation must be carried out by a competent person or qualified electrician. Before connecting the mains supply ensure that the mains voltage corresponds to the voltage on the rating plate.

Direct Connection

This appliance must be connected directly to the mains using an omnipolar circuit breaker with a minimum opening of 3mm between contacts.

The installer must ensure that the correct electrical connection has been made and that it complies with the wiring diagram.

The cable must not be bent or compressed.

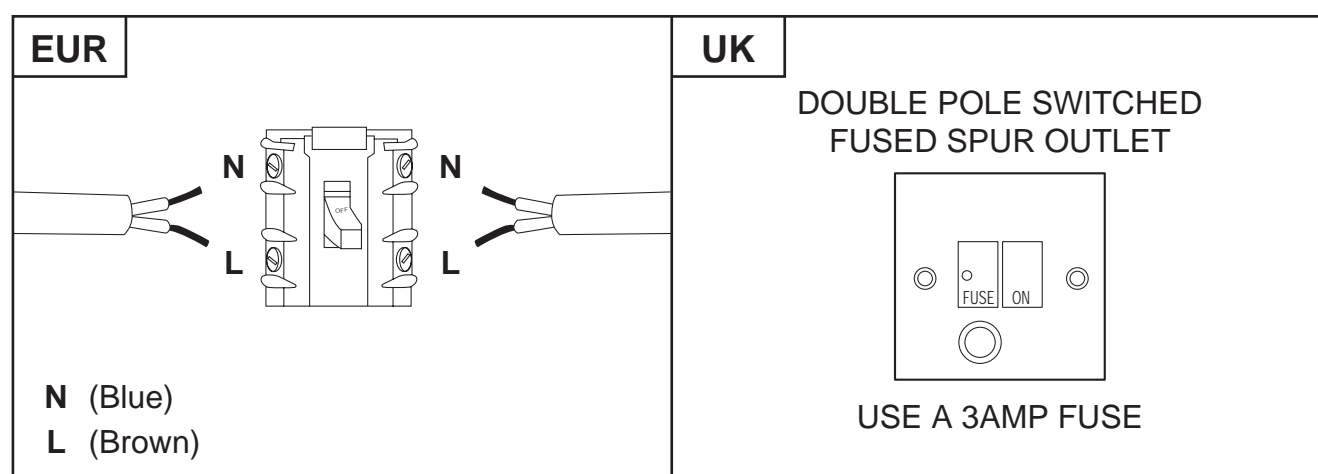
Regularly check the power plug and power cord for damage. If the supply cord is damaged, it must be replaced by a special cord or assembly available from the manufacturer or its service agent.

WARNING: This is a Class II appliance and MUST NOT be earthed

This appliance is supplied with a 2 core mains cable coloured as follows:

Brown = L or Live

Blue = N or Neutral



To avoid the risks that are always present when you use an electrical appliance it is important that this appliance is installed correctly and that you read the safety instructions carefully to avoid misuse and hazards. Please keep this instruction booklet for future reference and pass it on to any future owners. After unpacking the appliance please check that it is not damaged. If in doubt, do not use the appliance but contact Customer Services - see end of Care & Maintenance section for details.

FR Installation

Toute l'installation doit être effectuée par une personne compétente ou un électricien qualifié. Avant de raccorder le câble d'alimentation, s'assurer que la tension de secteur correspond à la tension indiquée sur la plaque signalétique.

Raccordement direct

Cet appareil doit être raccordé directement au secteur à l'aide d'un disjoncteur omnipolaire avec une ouverture minimale de 3 mm entre les contacts.

L'installateur doit s'assurer que le bon raccordement électrique a été effectué et qu'il respecte le schéma de câblage.

Le câble ne doit pas être plié ou comprimé.

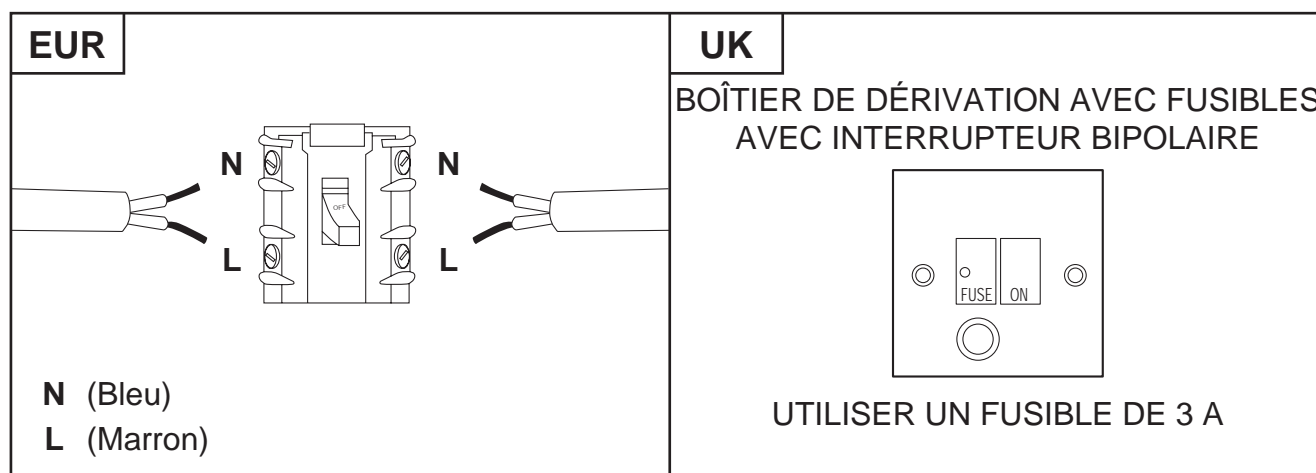
Vérifier régulièrement la présence de dommages sur la fiche secteur et le cordon d'alimentation. Si le cordon d'alimentation est endommagé, il doit être remplacé par un cordon spécial ou un ensemble prévu à cet effet, disponible auprès du fabricant ou son prestataire de service.

AVERTISSEMENT : il s'agit d'un appareil de Classe 2. Il NE DOIT PAS être raccordé à la terre

Cet appareil est livré avec un câble secteur à 2 conducteurs présentant les couleurs suivantes :

Marron = L ou Phase

Bleu = N ou Neutre



Afin de prévenir les risques, toujours présents lors de l'utilisation d'un appareil électrique, il est important que cet appareil soit correctement installé et de lire les instructions de sécurité soigneusement en vue d'empêcher tout danger ou mauvaise utilisation. Veiller à conserver ce manuel d'instructions pour référence ultérieure et de le transmettre à tout futur propriétaire. Après avoir déballé l'appareil, vérifier qu'il n'est pas endommagé. En cas de doute, ne pas utiliser l'appareil, contacter le service client (voir la fin de la section Entretien pour plus de détails).

PL Montaż

Montaż musi zostać wykonany przez osobę kompetentną lub wykwalifikowanego elektryka. Przed podłączeniem do sieci upewnić się, czy parametry zasilania odpowiadają napięciu podanym na tabliczce znamionowej.

Bezpośrednie podłączenie

Urządzenie należy bezpośrednio podłączyć do zasilania, korzystając z odpowiedniego wyłącznika wielobiegowego z minimalnym rozwarciem między stykami wynoszącym 3 mm.

Monter musi upewnić się, czy zapewnił prawidłowe połączenie elektryczne oraz czy jest ono zgodne ze schematem połączeń.

Przewód nie może być zgięty lub ściśnięty.

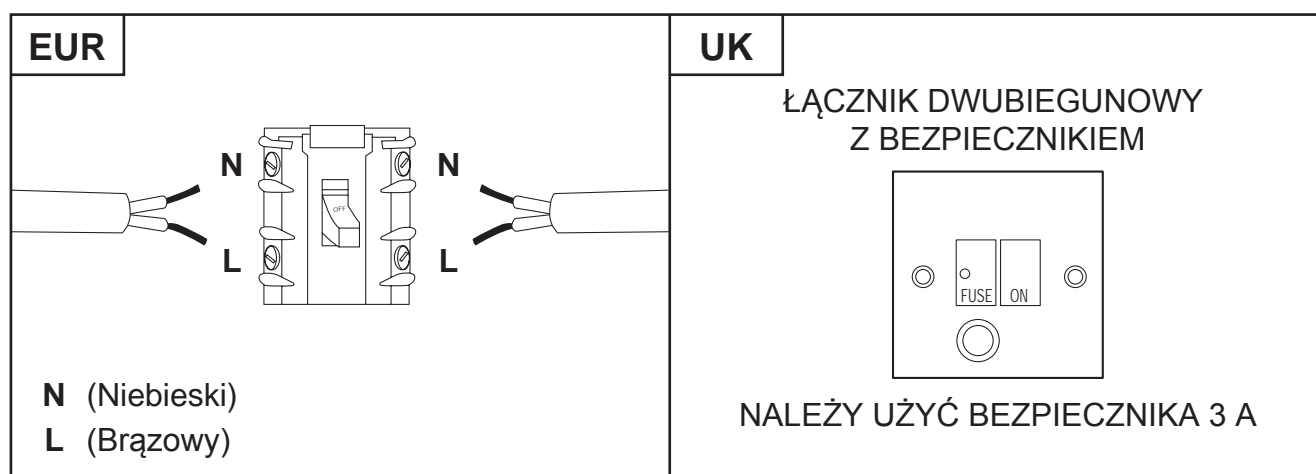
Należy regularnie sprawdzać wtyczkę i przewód zasilania pod kątem uszkodzeń. Jeśli przewód zasilania jest uszkodzony, należy go wymienić na specjalny przewód lub zespół dostępny u producenta lub w serwisie.

OSTRZEŻENIE: Jest to urządzenie klasy II i NIE WOLNO go uziemiać.

To urządzenie jest dostarczane z 2-żyłowym przewodem zasilania oznaczonym następującymi kolorami:

Brązowy = L lub Pod napięciem

Niebieski = N lub Neutralny



W celu zapobiegnięcia ryzyku, które jest związane z używaniem urządzenia elektrycznego, niezwykle ważne jest, aby produkt został prawidłowo zamontowany oraz aby użytkownik dokładnie zapoznał się z instrukcjami dotyczącymi bezpieczeństwa i uniknął nieprawidłowego użytkowania oraz zagrożeń. Należy zachować instrukcję obsługi w celu wykorzystania w przyszłości i przekazania jej kolejnym właścicielom. Po rozpakowaniu urządzenia upewnić się, że nie jest ono uszkodzone. W przypadku wątpliwości nie używać urządzenia i skontaktować się z działem obsługi klienta – aby dowiedzieć się więcej patrz koniec rozdziału 'Utrzymanie i konserwacja'.

DE Installation

Die gesamte Installation muss von einer fachkundigen Person oder einem ausgebildeten Elektriker durchgeführt werden. Stellen Sie vor dem Anschließen an die Stromversorgung sicher, dass die Netzspannung zur Spannungsangabe auf dem Typenschild passt.

Direkter Anschluss

Dieses Gerät muss mithilfe eines mehrpoligen Leistungsschalters mit einem Mindestabstand zwischen den Kontakten von 3 mm direkt an das Netz angeschlossen werden.

Der Installateur muss sicherstellen, dass der elektrische Anschluss korrekt vorgenommen und der Schaltplan berücksichtigt wird.

Das Kabel darf weder verbogen noch eingedrückt sein.

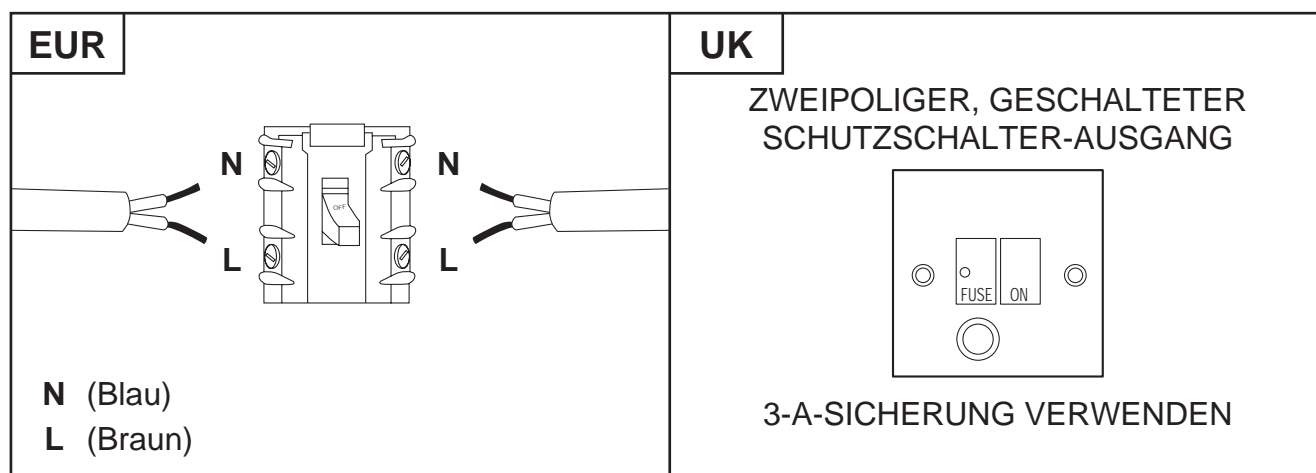
Prüfen Sie den Netzstecker und das Netzkabel regelmäßig auf Beschädigung. Ist das Netzkabel beschädigt, muss es durch ein spezielles Kabel ersetzt werden, das beim Hersteller oder einem seiner Servicevertreter erhältlich ist.

WARNUNG: Dies ist ein Class II-Gerät, es DARF NICHT geerdet werden.

Dieses Gerät wird mit einem 2-adrigen Netzkabel mit der folgenden Farbcodierung geliefert:

Braun = L bzw. stromführend

Blau = N bzw. neutral



Um die Risiken zu vermeiden, die sich aus der Verwendung eines elektrischen Geräts zwangsläufig ergeben, muss das Gerät unbedingt korrekt installiert werden. Außerdem müssen die Sicherheitshinweise aufmerksam gelesen werden, um eine missbräuchliche Verwendung und die Entstehung von Gefahren zu verhindern. Bitte bewahren Sie diese Bedienungsanleitung zum Nachschlagen auf und geben Sie sie an zukünftige Besitzer weiter. Überprüfen Sie nach dem Auspacken des Geräts, dass es nicht beschädigt ist. Verwenden Sie das Gerät im Zweifel nicht, sondern wenden Sie sich an den Kundendienst – nähere Informationen finden Sie am Ende des Abschnitts Pflege & Wartung.

RUS Установка

Установка должна выполняться компетентным лицом или квалифицированным электриком. Перед подключением прибора к сети удостоверьтесь, что напряжение сети соответствует напряжению, указанному в паспортной табличке прибора.

Прямое подключение

Прибор должен быть подключен напрямую к сети через многополюсный автоматический выключатель с минимальным расстоянием между контактами 3 мм.

Правильность электрического соединения и его соответствие электромонтажной схеме должны быть проверены специалистом.

Проверьте, чтобы кабель не был согнут или сдавлен.

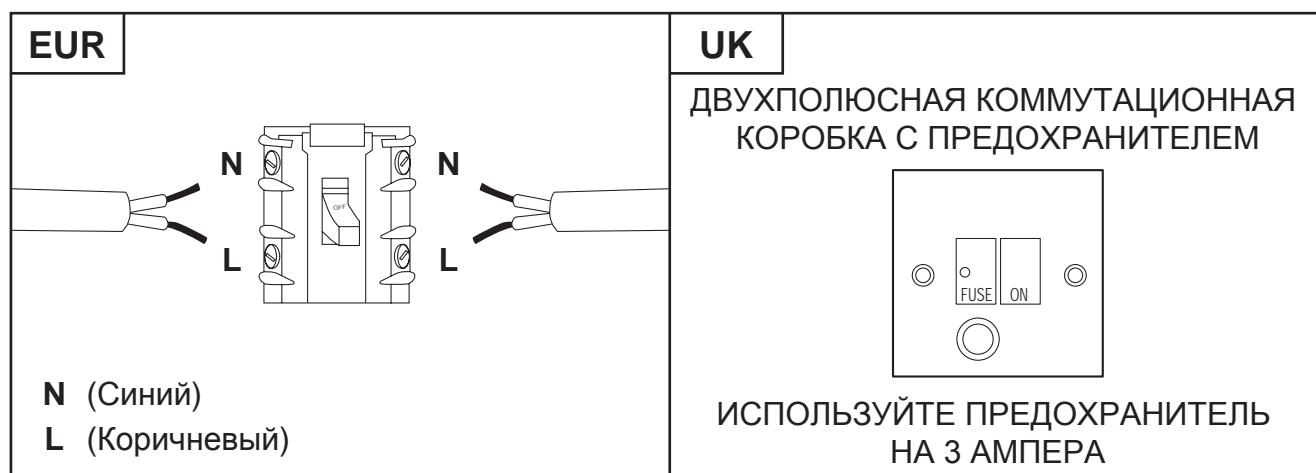
Регулярно проверяйте разъем электропитания и шнур на предмет повреждений. В случае повреждения шнура питания его следует заменить специальным шнуром или комплектом деталей, который можно получить у производителя или его сервисного агента.

ПРЕДУПРЕЖДЕНИЕ. Данный прибор класса II НЕ ТРЕБУЕТ заземления

Прибор поставляется с двухжильным шнуром питания, помеченным следующим образом:

Коричневый = Фаза (L)

Синий = Ноль (N)



Убедитесь, что прибор установлен правильно, и внимательно ознакомьтесь с инструкциями по технике безопасности во избежание рисков, связанных с использованием электроприборов, а также, чтобы исключить возможность ненадлежащего использования. Сохраните данное руководство для дальнейшего использования и передайте его любым новым владельцам прибора. После распаковки прибора убедитесь, что он не поврежден. Если у вас возникли какие-либо сомнения, не используйте прибор и обратитесь в Центр обслуживания клиентов (см. в конце раздела «Уход и обслуживание»).

RO Instalarea

Instalarea trebuie să fie realizată de o persoană competentă sau un electrician calificat. Înainte de conectarea la rețeaua electrică asigurați-vă că tensiunea rețelei corespunde tensiunii specificate pe plăcuță.

Legătură directă

Aparatul trebuie conectat direct la rețea cu ajutorul unui disjunctor monopolar cu o deschidere minimă între contacte de 3 mm.

Montatorul trebuie să se asigure că a făcut legăturile electrice corect și să se asigure că a respectat schema electrică.

Cablul nu trebuie să fie îndoit sau comprimat.

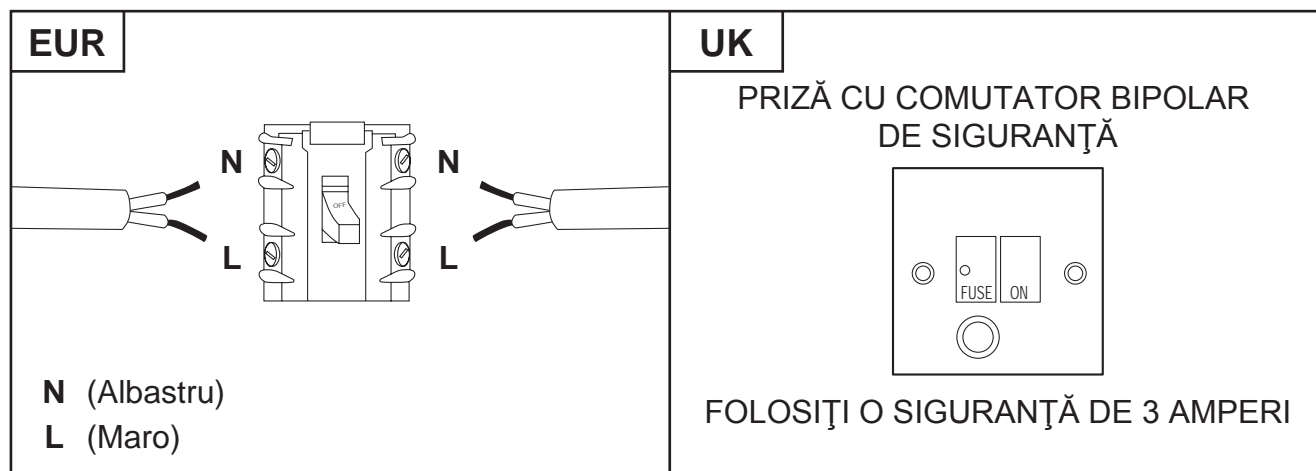
Verificați periodic ștecărul și cablul pentru deteriorări. În cazul în care cablul de alimentare este deteriorat, trebuie înlocuit cu un cablu special sau un alt element disponibil la producător sau la agentul de service.

AVERTISMENT: Acesta este un aparat de Clasa II și NU NECESITĂ împământare

Aparatul este echipat cu un cablu cu 2 fire, colorate după cum urmează:

Maro = L sau sub tensiune

Albastru = N sau Neutru



Pentru a evita riscurile aferente utilizării unui echipament electric, este important ca acest aparat să fie instalat corect și să citiți cu atenție instrucțiunile de siguranță în vederea evitării utilizării greșite și a pericolelor. Păstrați această broșură cu instrucțiuni pentru referințe ulterioare și predați-o proprietarilor viitori. După despachetarea aparatului, verificați să nu fie deteriorat. Dacă aveți îndoieli, nu folosiți aparatul și contactați Serviciul clienți - a se vedea finalul secțiunii Îngrijire și întreținere pentru detalii.

ES Instalación

Toda la instalación deberá ser realizada por una persona competente o un electricista cualificado. Antes de conectar la corriente eléctrica asegúrese de que la tensión de la red se corresponde con la de la placa de características técnicas.

Conexión directa

El aparato debe conectarse directamente a la red eléctrica mediante un disyuntor omnipolar con una apertura mínima de tres mm entre contactos.

El instalador debe garantizar una conexión eléctrica correcta y que cumpla con el esquema de cableado.

El cable no debe quedar doblado ni comprimido.

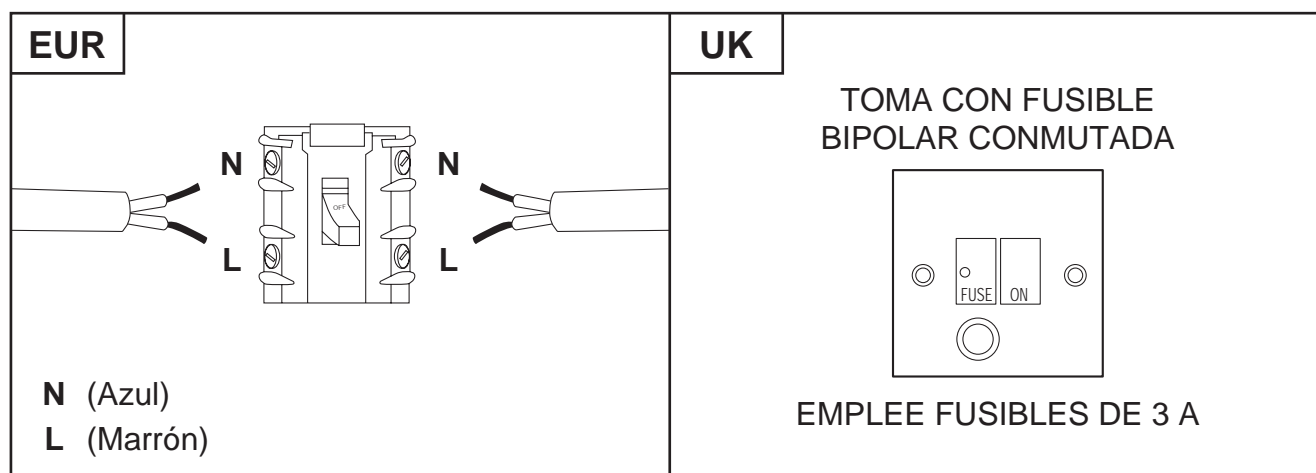
Compruebe regularmente el enchufe y el cable de alimentación en busca de daños. Si el cable de alimentación está dañado, debe ser sustituido por un cable o conjunto especial que podrá adquirir del fabricante o de su distribuidor local.

ADVERTENCIA: Este es un aparato de clase II, y NO DEBE conectarse a tierra

Este aparato se suministra con un cable de alimentación de dos núcleos coloreados como sigue:

Marrón = L o positivo

Azul = N o negativo



Para evitar los riesgos que están siempre presentes al utilizar un aparato eléctrico, es importante que este dispositivo se instale correctamente y lea las instrucciones de seguridad cuidadosamente para evitar un mal uso y riesgos. Conserve este manual para una futura referencia y páselo a cualquier futuro propietario. Después de desembalar el aparato, compruebe que no está dañado. En caso de duda, no utilice el aparato y póngase en contacto con el Servicio de atención al cliente - consulte los detalles al final de la sección Cuidado y mantenimiento.

PT Instalação

A instalação tem de ser efetuada por uma pessoa competente ou por um electricista qualificado. Antes de ligar a rede elétrica, certifique-se de que a tensão da rede corresponde à tensão na placa de classificação.

Ligação direta

Este aparelho tem de ser ligado diretamente à rede elétrica através de um disjuntor omnipolar com uma abertura mínima de 3 mm entre os contactos.

O responsável pela instalação tem de garantir que foi realizada a ligação elétrica correta e que esta está em conformidade com o diagrama da cablagem.

O cabo não pode ser dobrado nem comprimido.

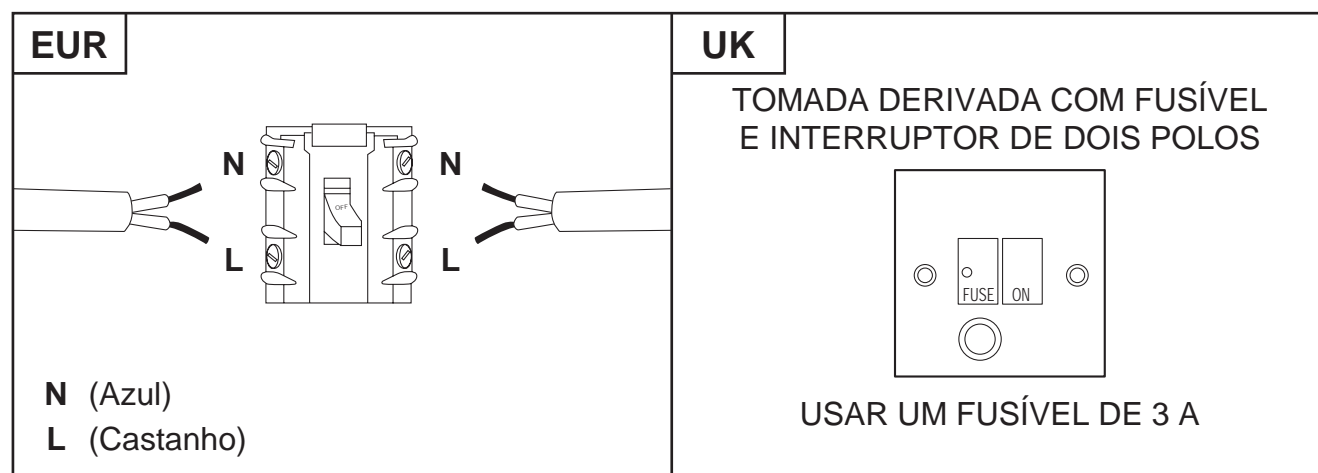
Verifique regularmente se existem danos na tomada e no cabo elétrico. Se o cabo de alimentação estiver danificado, este tem de ser substituído por um conjunto ou cabo especial, disponíveis junto do fabricante ou do respetivo fornecedor de serviços.

AVISO: Este aparelho pertence à classe II e NÃO PODE ser ligado à terra

Este aparelho é fornecido com um cabo de 2 núcleos colorido da seguinte forma:

Castanho = L ou ativo

Azul = N ou neutro



Para evitar os riscos que estão sempre presentes quando utiliza um aparelho elétrico, é importante que este aparelho esteja instalado corretamente e que leia as instruções de segurança cuidadosamente para evitar usos indevidos e perigos. Guarde este manual de instruções para consulta futura e entregue-o a futuros proprietários. Depois de desembalar o aparelho, verifique se não está danificado. Em caso de dúvida, não utilize o aparelho e entre em contacto com o serviço de atendimento ao cliente; consulte a parte final da secção de Cuidados e Manutenção para obter mais detalhes.

TR Montaj

Montajın tamamı, yetkili bir kişi veya uzman bir elektrik tesisatçısı tarafından yapılmalıdır. Ana güç kaynağını bağlamadan önce ana voltajın, anma değeri plakasındaki voltajla uyumlu olduğundan emin olun.

Doğrudan Bağlantı

Bu cihaz, omnipolar devre kesici kullanılarak kontaklar arasında minimum 3 mm'lik bir açıklıkla doğrudan ana güç kaynağına bağlanmalıdır.

Montajı yapan kişi, doğru elektrik bağlantısının yapıldığından ve bunun kablo bağlantı şemasına uygun olduğundan emin olmalıdır.

Kablo bükülmemeli veya sıkıştırılmamalıdır.

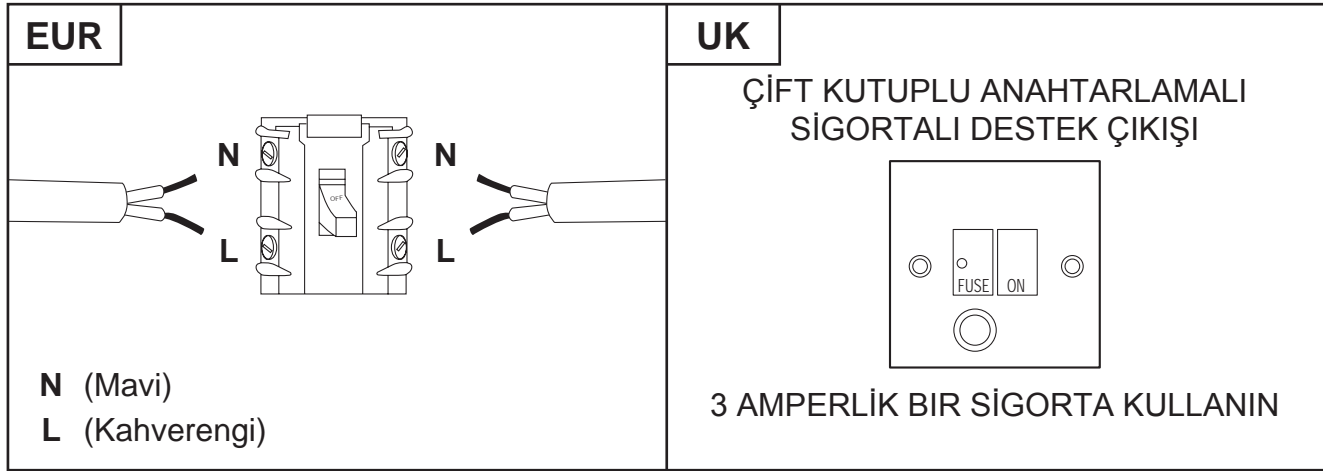
Elektrik fişinin ve güç kablosunun zarar görüp görmediğini düzenli olarak kontrol edin. Besleme kablosu zarar gördüğünde üreticiden veya servis sorumlusundan temin edilebilecek özel bir kablo veya tertibat ile değiştirilmelidir.

UYARI: Bu bir Sınıf II cihazdır ve TOPRAKLANMAMALIDIR

Bu cihaz aşağıdaki şekilde renkli 2 ana güç kablosu ile tedarik edilir:

Kahverengi = L veya Elektrik Yüklü

Mavi = N veya Yüksüz



Elektrikli cihaz kullanırken her zaman mevcut olan risklerden kaçınmak için bu cihazın doğru şekilde monte edilmesi ve yanlış kullanımdan ve tehlikelerden kaçınmak için güvenlik talimatlarını dikkatli bir şekilde okumanız önemlidir. Lütfen gelecekte referans olması açısından bu talimat kılavuzunu saklayın ve gelecekteki sahiplerine teslim edin. Cihazın ambalajını açtıktan sonra lütfen zarar görüp görmediğini kontrol edin. Şüphe duyduğunuzda cihazı kullanmayın ve Müşteri Hizmetleriyle iletişime geçin. Ayrıntılar için Bakım ve Muhafaza bölümünün sonuna bakın.



EN Use

RO Utilizare

FR Utilisation

ES Uso

PL Użytkowanie

PT Utilização

DE Benutzung

TR Kullanım

RUS Использование

Before you start



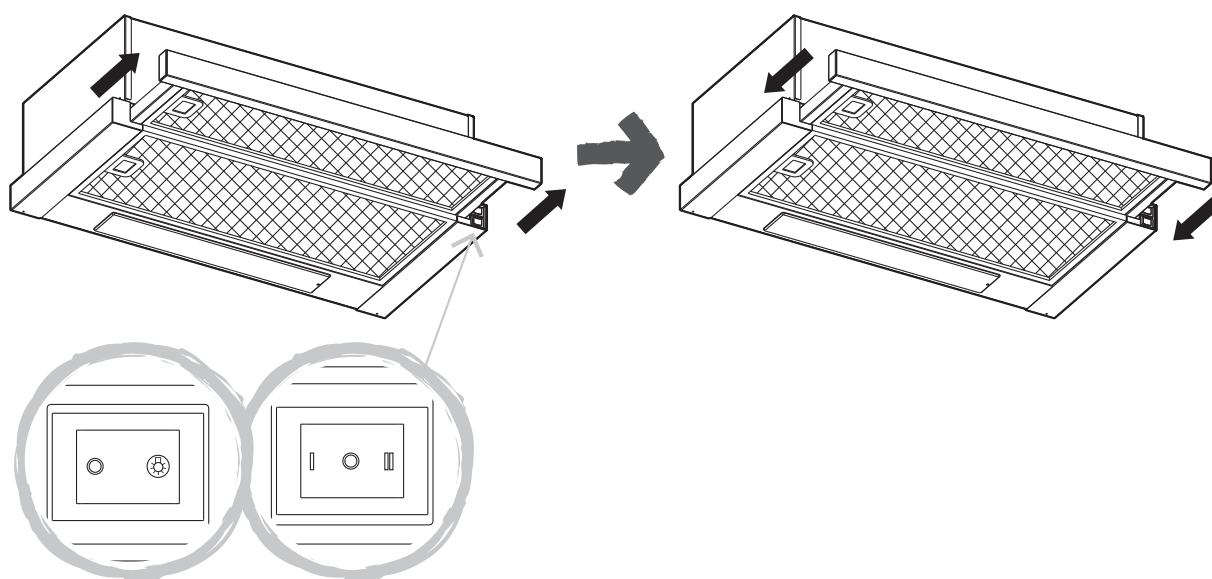
WARNING: Read the instructions before using the appliance.

Switch on the appliance at the switched fused connection unit. The appliance is ready for use.

Function & Settings

01 2 x Rocker Switch Controls

To obtain the best results from your cooker hood it is recommended that you leave it switched on for up to 15 minutes after you have finished cooking.



Lamp switch	Fan switch
"○" Lamp off	"○" Off
"⊕" Lamp on	"I" Low speed
	"II" High speed

If the switches are turned on, the fan and the lamp will switch on and off automatically when the telescopic section is operated.



WARNING: Always switch off the electricity supply before carrying out maintenance work on the hood. In the event of a fault, contact customer services.



EN Care & maintenance
 PL Pielęgnacja i konserwacja
 RUС Уход и обслуживание
 ES Cuidados y Mantenimiento
 TR Bakım ve Onarım

FR Entretien et maintenance
 DE Pflege und Wartung
 RO Îngrijire și întreținere
 PT Cuidados e manutenção

01 Lamp replacement

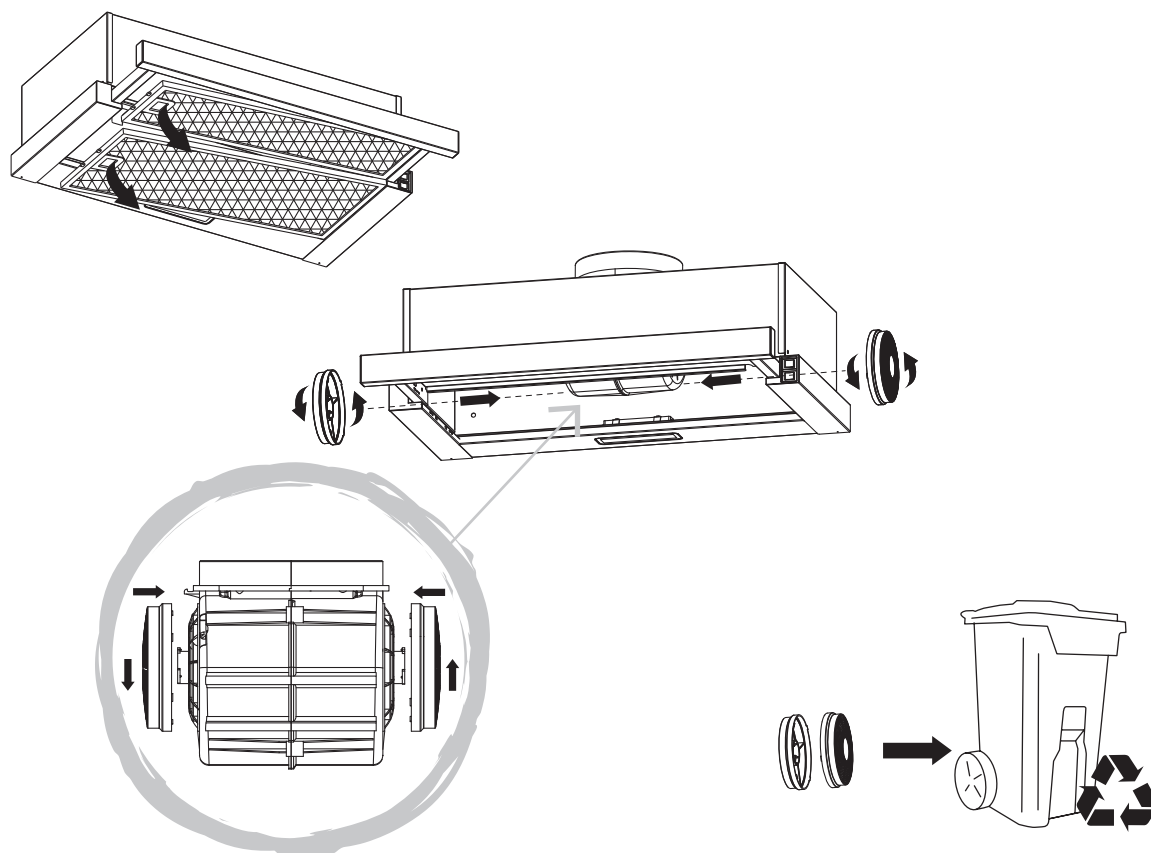
The LED lamps in this appliance are not replaceable by the consumer. If a lamp fails, please contact the customer helpline at the end of Care & maintenance to arrange an engineer visit.

02 Carbon filter replacement

Carbon filters: Replace every 3 months.



3 MONTHS



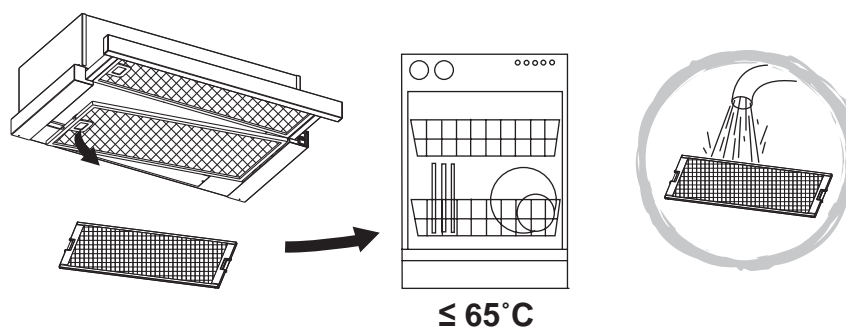
2x carbon filter, model CARBFILT22 is available via special order only. Please contact the Customer helpline below to order this item.

03 Aluminium grease filters

To avoid fires, clean thoroughly once a month. To do so, remove the filters and soak in hot water and detergent for an hour. If using a dishwasher, position the filters vertically to improve the cleaning process.



1 MONTH



WARNING: Increase the filter cleaning/replacement frequency if the hood is used for more than 2 hours a day. Always use genuine filters from the manufacturer.

Customer helpline (toll free):

UK 0800 324 7818 uk@kingfisherservice.com

Eire 1800 932 230 eire@kingfisherservice.com



EN Use
RO Utilizare

FR Utilisation
ES Uso

PL Użytkowanie
PT Utilização

DE Benutzung
TR Kullanım

RUS Использование

Avant de commencer



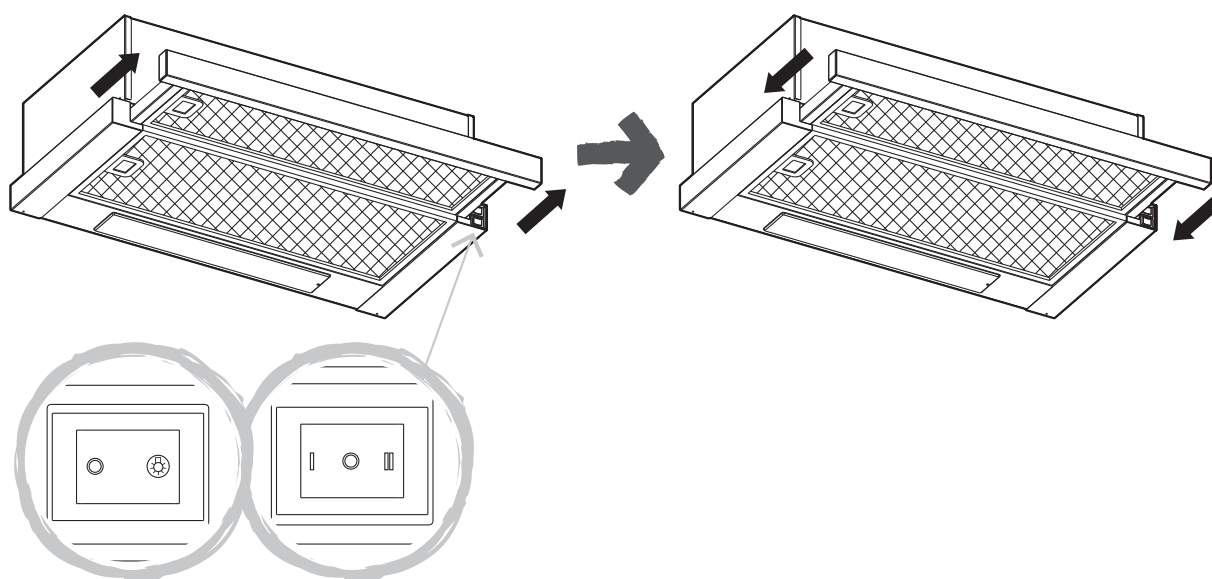
AVERTISSEMENT : lire les instructions avant d'utiliser l'appareil.

Mettre l'appareil en marche sur l'unité de raccordement avec fusible. L'appareil est prêt à l'emploi.

Fonctionnement et réglages

01 2 interrupteurs avec commande à bascule

Pour obtenir les meilleurs résultats de votre hotte, il est recommandé de la laisser allumée pendant au moins 15 minutes après avoir terminé la cuisson.



Interrupteur de la lampe	Interrupteur du ventilateur
"○" Lampe allumée	"○" Arrêt
"⊕" Lampe éteinte	"I" Vitesse faible
	"II" Vitesse élevée

Si les interrupteurs sont sur la position allumée, le ventilateur et la lampe s'allument et s'éteignent automatiquement lorsque la section télescopique est en fonctionnement.



AVERTISSEMENT : toujours couper l'alimentation électrique avant d'effectuer des travaux d'entretien sur la hotte. En cas de problème, contacter le service client.



EN Care & maintenance
 PL Pielegnacja i konserwacja
 RUС Уход и обслуживание
 ES Cuidados y Mantenimiento
 TR Bakım ve Onarım

FR Entretien et maintenance
 DE Pflege und Wartung
 RO Îngrijire și întreținere
 PT Cuidados e manutenção

01 Remplacement de la lampe

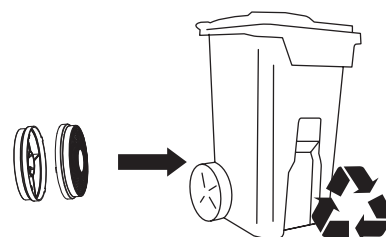
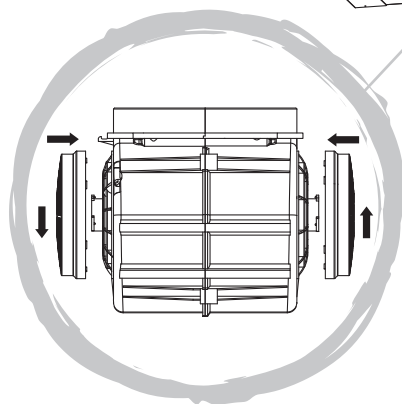
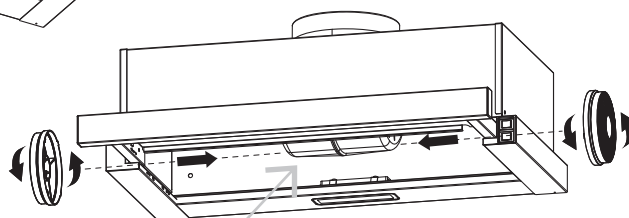
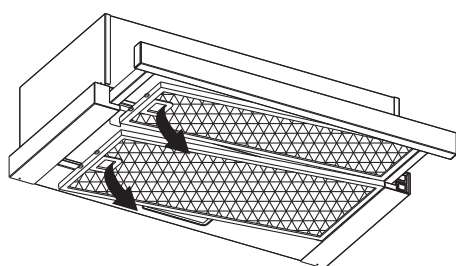
Les lampes LED de cette appareil ne peuvent pas être remplacées par le client. En cas de panne d'une lampe, contacter l'assistance téléphonique mentionnée à la fin de la section Entretien pour organiser un rendez-vous avec un technicien.

02 Remplacement du filtre à charbon

Filtres à charbon : remplacer tous les 3 mois.



3 MOIS



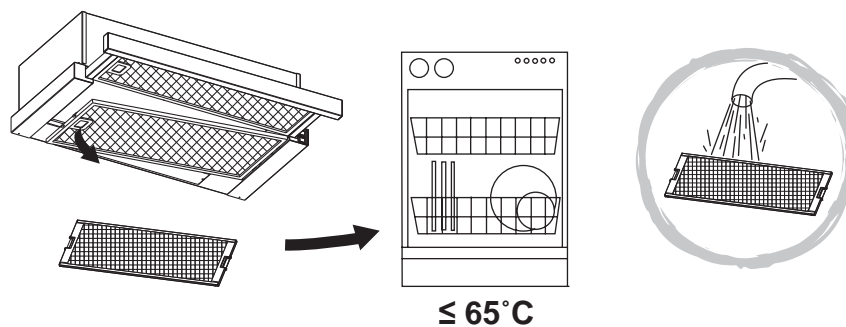
2 filtres à charbon, modèle CARBFILT22 disponible en effectuant une commande spéciale uniquement. Contacter l'assistance client ci-dessous pour commander cet article.

03 Filtres à graisse en aluminium

Pour éviter les incendies, bien les nettoyer une fois par mois. Pour ce faire, retirer les filtres et les tremper dans de l'eau chaude et du détergent pendant une heure. Si vous utilisez un lave-vaisselle, placer les filtres de manière verticale pour améliorer le processus de nettoyage.



1 MOIS



AVERTISSEMENT : augmenter la fréquence de remplacement/nettoyage du filtre si la hotte est utilisée pendant plus de 2 heures par jour. Toujours utiliser les filtres d'origine du fabricant.

Assistance téléphonique (sans frais) :

0805 114 951 france@kingfisherservice.com



EN Use
RO Utilizare

FR Utilisation
ES Uso

PL Użytkowanie
PT Utilização

DE Benutzung
TR Kullanım

RUS Использование

Przed rozpoczęciem użytkowania



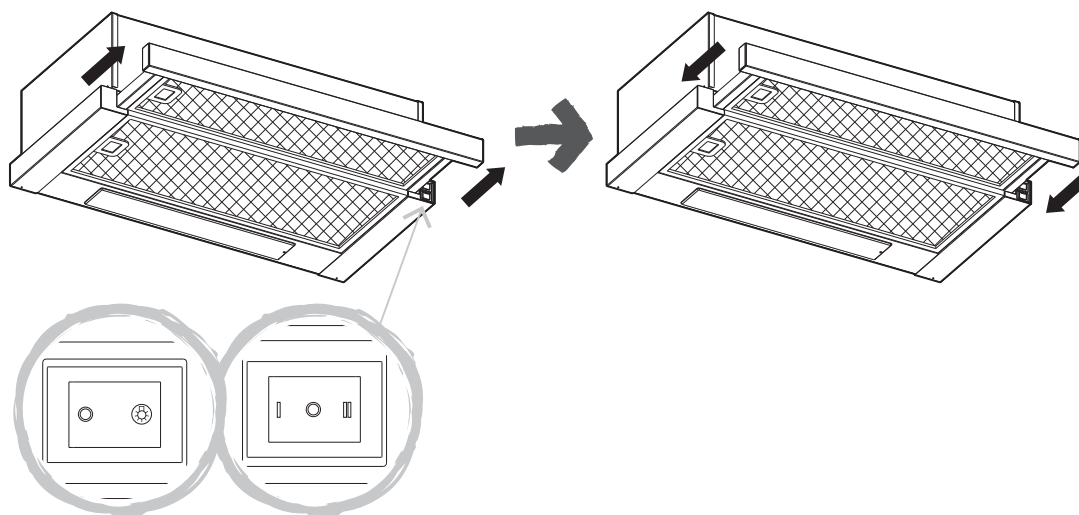
OSTRZEŻENIE: Przed rozpoczęciem korzystania z urządzenia należy zapoznać się z instrukcją obsługi.

Włączyć urządzenie przełącznikiem zabezpieczonym bezpiecznikiem. Urządzenie jest gotowe do użytku.

Funkcje i ustawienia

01 2x przełączniki kołkowe

W celu zapewnienia możliwie jak najlepszego działania okapu kuchennego zaleca się, aby pozostawić urządzenie włączone przez 15 minut po zakończeniu gotowania.



Wyłącznik oświetlenia	Wyłącznik wentylatora
"○" Oświetlenie wł.	"○" Wył.
"⊗" Oświetlenie wył.	"I" Niska prędkość pracy
	"II" Wysoka prędkość pracy

Jeśli przełączniki są włączone, wentylator i oświetlenie włączą i wyłączą się automatycznie w przypadku korzystania z części teleskopowej.



OSTRZEŻENIE: Przed rozpoczęciem prac konserwacyjnych przy okapie należy najpierw zawsze wyłączyć zasilanie elektryczne. W przypadku usterki skontaktować się z działem obsługi klienta.



EN Care & maintenance
 PL Pielęgnacja i konserwacja
 RUС Уход и обслуживание
 ES Cuidados y Mantenimiento
 TR Bakım ve Onarım

FR Entretien et maintenance
 DE Pflege und Wartung
 RO Îngrijire și întreținere
 PT Cuidados e manutenção

01 Wymiana oświetlenia

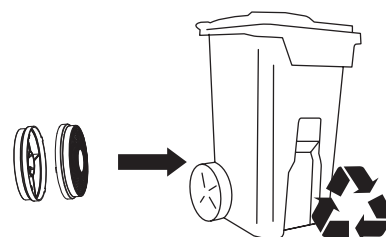
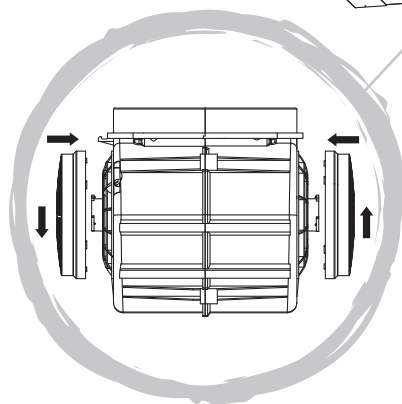
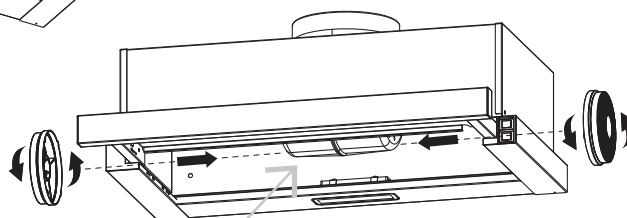
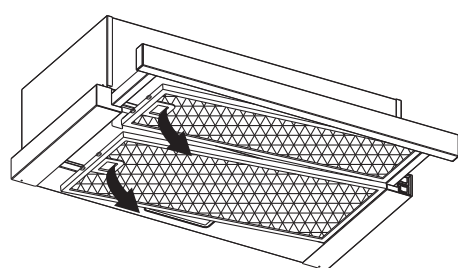
Oświetlenie LED w urządzeniu nie jest przeznaczone do samodzielnej wymiany. Jeśli oświetlenie ulegnie awarii, należy skorzystać z infolinii dla klientów – patrz koniec rozdziału 'Utrzymanie i konserwacja'.

02 Wymiana filtra węglowego

Filtry węglowe: Należy wymieniać co 3 miesiące.



3 MIESIĄCE



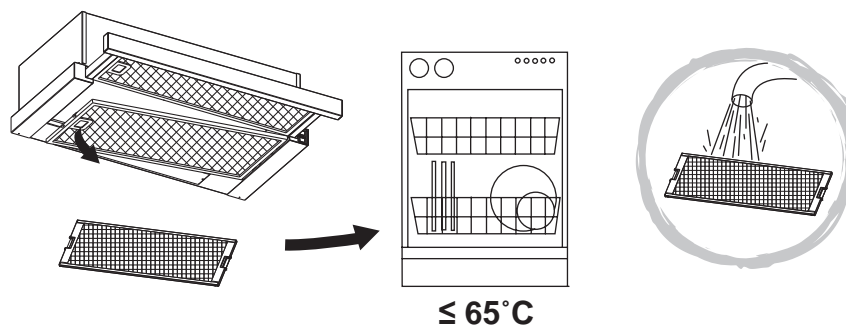
2 × filtr węglowy, numer modelu CARBFILT22, jest dostępny wyłącznie na specjalne zamówienie. Aby zamówić ten element, należy skontaktować się z infolinią dla klientów, korzystając z poniższych informacji.

03 Aluminiowe filtry odtłuszczające

Aby uniknąć pożaru, należy co miesiąc dokładnie czyścić filtr. W tym celu zdemontować filtry i na godzinę namoczyć je w roztworze ciepłej wody i detergentu. W przypadku korzystania ze zmywarki ustawić filtry w pionie, aby ulepszyć proces czyszczenia.



1 MIESIĄC



OSTRZEŻENIE: Jeśli okap jest używany dłużej niż przez 2 godziny dziennie, należy zwiększyć częstotliwość czyszczenia/wymiany filtra. Zawsze używać oryginalnych filtrów pochodzących od producenta.

Infolinia dla klientów (bezpłatna):

800 121 2222 poland@kingfisherservice.com



EN Use
RO Utilizare

FR Utilisation
ES Uso

PL Użytkowanie
PT Utilização

DE Benutzung
TR Kullanım

RUS Использование

Vor dem Start



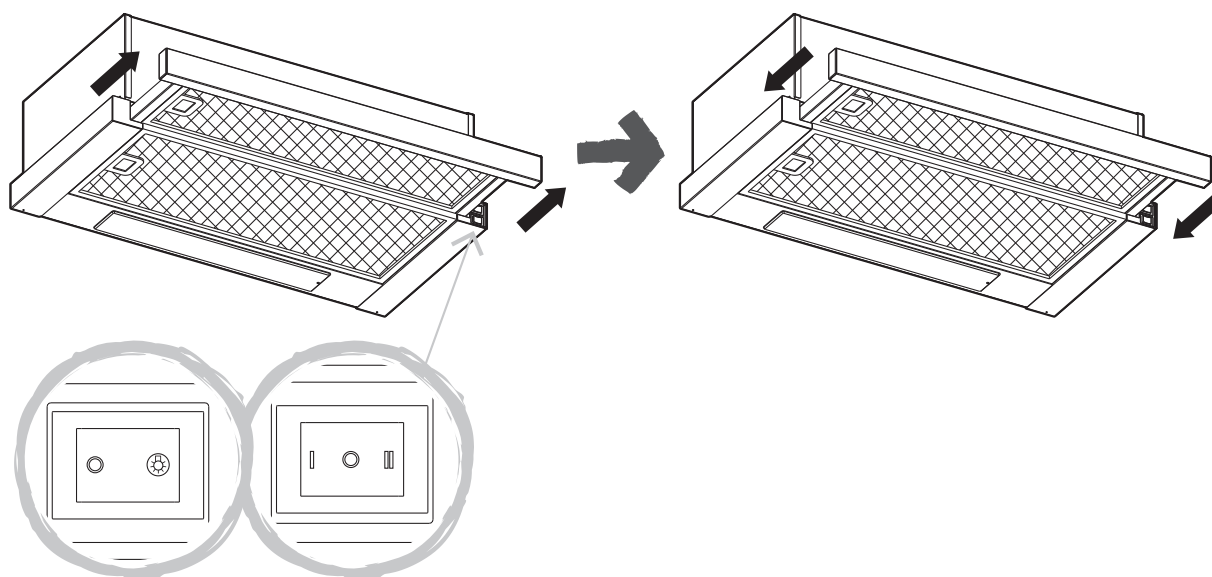
WARNUNG: Lesen Sie die Anleitung, bevor Sie das Gerät verwenden.

Schalten Sie das Gerät an der geschalteten und abgesicherten Anschlusseinheit ein. Das Gerät ist betriebsbereit.

Funktion und Einstellung

01 2 Kippschalter

Damit Sie die besten Ergebnisse mit Ihrer Abzugshaube erzielen, empfehlen wir, dass Sie sie bis zu 15 Minuten nach dem Ende des Kochens eingeschaltet lassen.



Lampenschalter	Lüfterschalter
"○" Lampe ein	"○" Aus
"⊙" Lampe aus	"I" Niedrige Drehzahl
	"II" Hohe Drehzahl

Wenn die Schalter eingeschaltet sind und Luft durch das Teleskoprohr abgeführt wird, werden Lüfter und Lampe automatisch ein- bzw. ausgeschaltet.



WARNUNG: Schalten Sie vor der Durchführung jeglicher Wartungsarbeiten an der Haube die Stromversorgung aus. Wenden Sie sich bei einer Störung an den Kundendienst.



EN Care & maintenance
 PL Pielęgnacja i konserwacja
 RUS Уход и обслуживание
 ES Cuidados y Mantenimiento
 TR Bakım ve Onarım

FR Entretien et maintenance
 DE Pflege und Wartung
 RO Îngrijire și întreținere
 PT Cuidados e manutenção

01 Leuchtmittel ersetzen

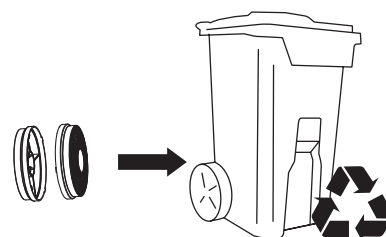
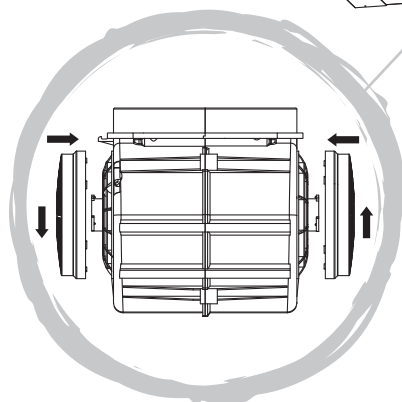
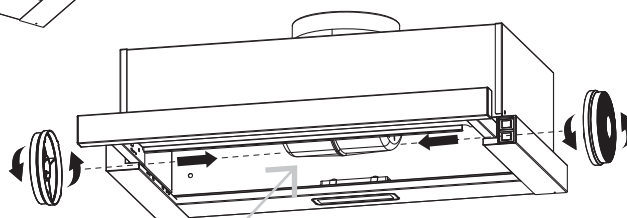
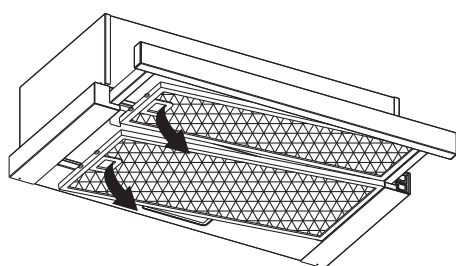
Die LED-Lampen in diesem Gerät können nicht vom Kunden ausgetauscht werden. Wenn eine Lampe ausfällt, wenden Sie sich bitte an die Kunden-Hotline, um einen Technikerbesuch zu vereinbaren. Nähere Informationen siehe Ende des Abschnitts Pflege & Wartung.

02 Kohlefilter austauschen

Kohlefilter: Ersetzen Sie die Filter alle 3 Monate.



3 MONATE



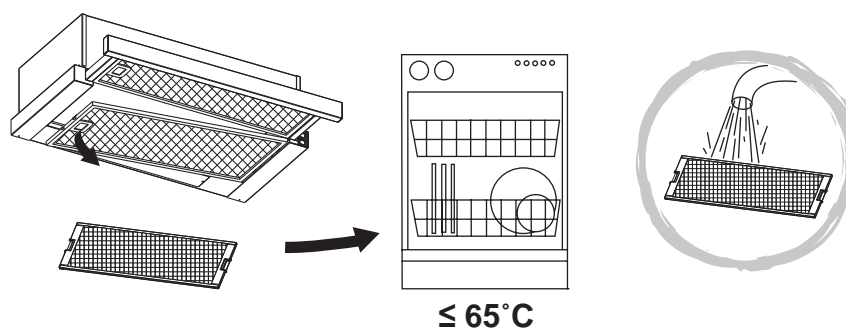
2 Aktivkohlefilter, Modell CARBFILT22, kann nur separat bestellt werden. Bitte wenden Sie sich an die Kunden-Hotline weiter unten, um dieses Element zu bestellen.

03 Aluminium-Fettfilter

Nehmen Sie einmal monatlich eine Reinigung vor, um einen Brand zu verhindern. Nehmen Sie die Filter zu diesem Zweck heraus und weichen Sie sie eine Stunde lang in heißem Wasser mit Reinigungsmittel ein. Setzen Sie die Filter bei Verwendung einer Spülmaschine senkrecht in die Spülmaschine ein, um den Reinigungsprozess zu verbessern.



1 MONAT



WARNUNG: Reinigen oder ersetzen Sie die Filter häufiger, wenn die Haube pro Tag über 2 Stunden lang verwendet wird. Verwenden Sie stets Originalfilter, die Sie vom Hersteller beziehen.

Kunden-Hotline (gebührenfrei):

Wenden Sie sich bitte an Ihren Händler.



EN Use
RO Utilizare

FR Utilisation
ES Uso

PL Użytkowanie
PT Utilização

DE Benutzung
TR Kullanım

RUS Использование

Перед началом эксплуатации



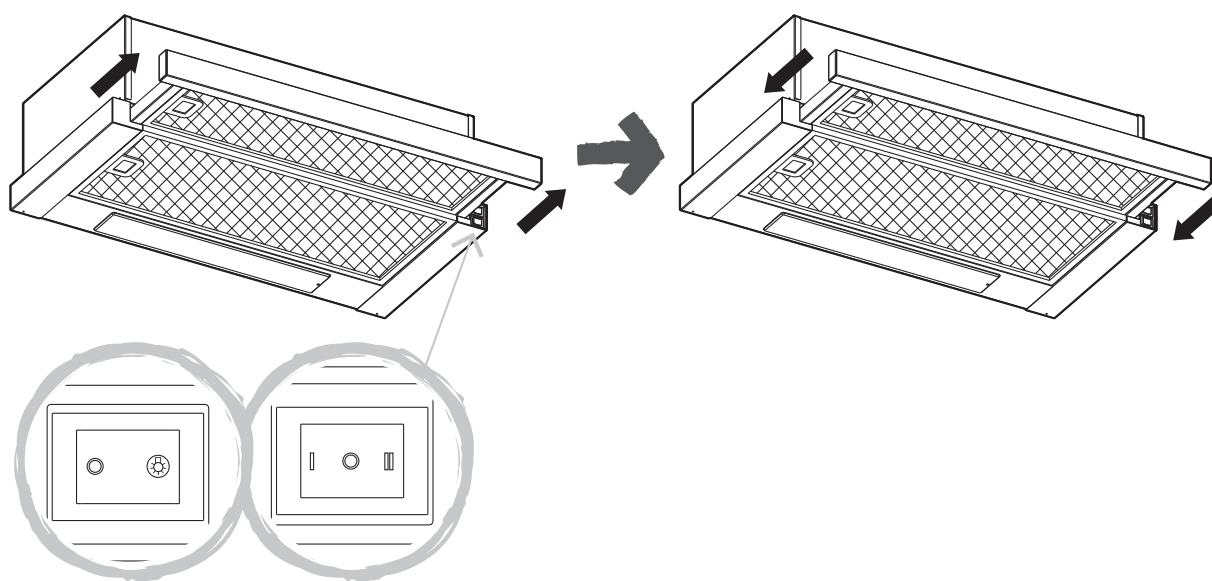
ПРЕДУПРЕЖДЕНИЕ. Перед использованием прибора ознакомьтесь с инструкцией.

Чтобы включить прибор, нажмите на кнопку выключателя. Прибор готов к работе.

Функции и настройки

01 Двухпозиционные переключатели

Для достижения наилучших результатов рекомендуется оставить вытяжку включенной на период до 15 минут после окончания готовки.



Включатель освещения	Переключатель вентилятора
"○" Лампа включена	"○" Выключен
"⊕" Лампа выключена	"I" Низкая скорость
	"II" Высокая скорость

Если выключатель находится в рабочем положении, во время использования телескопической секции работа вентилятора и лампы регулируется автоматически.



ПРЕДУПРЕЖДЕНИЕ. Всегда отключайте электропитание при проведении работ по техническому обслуживанию вытяжки. При обнаружении неполадок обратитесь в Центр обслуживания клиентов.



EN Care & maintenance
 PL Pielegnacja i konserwacja
 RUС Уход и обслуживание
 ES Cuidados y Mantenimiento
 TR Bakım ve Onarım

FR Entretien et maintenance
 DE Pflege und Wartung
 RO Îngrijire și întreținere
 PT Cuidados e manutenção

01 Замена лампочки

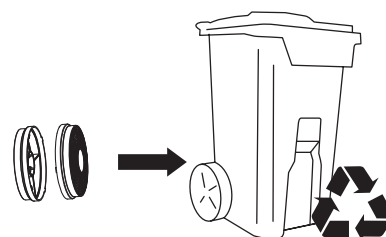
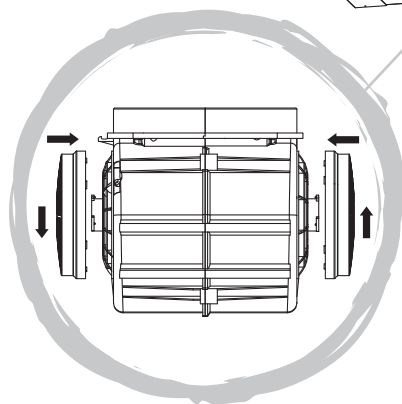
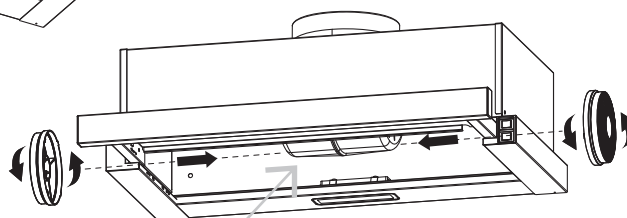
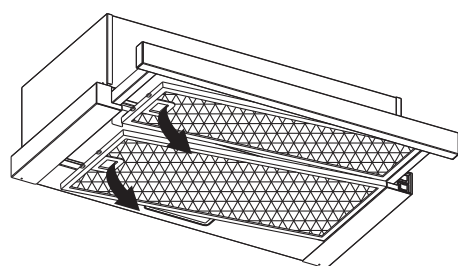
Запрещается самостоятельно заменять светодиоды прибора. В случае поломки светодиода обратитесь в Центр обслуживания клиентов (см. в конце раздела «Уход и обслуживание»), чтобы вызвать инженера.

02 Замена угольного фильтра

Угольные фильтры: меняйте каждые три месяца.



3 МЕСЯЦА



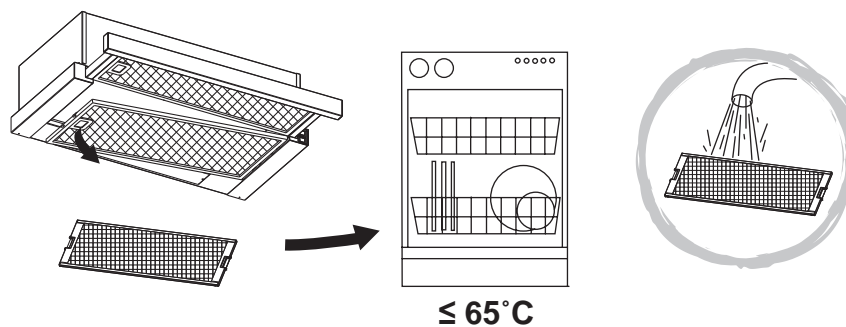
2x угольный фильтр с номером модели CARBFILT22 доступен только по спецзаказу. Чтобы заказать фильтр, обратитесь в Центр обслуживания клиентов.

03 Алюминиевые жироулавливающие фильтры

Во избежание возгораний тщательно очищайте фильтры раз в месяц. Снимите фильтры и поместите их в горячую воду с чистящим средством на 1 час. При использовании посудомоечной машины ставьте фильтры вертикально для более эффективной очистки.



1 МЕСЯЦ



ПРЕДУПРЕЖДЕНИЕ. Если вытяжка используется более 2 часов в день, очистку/замену фильтра необходимо выполнять чаще. Всегда используйте оригинальные фильтры от производителя.

Центр обслуживания клиентов (звонки бесплатны):

Обратитесь к своему продавцу



EN Use
RO Utilizare

FR Utilisation
ES Uso

PL Użytkowanie
PT Utilização

DE Benutzung
TR Kullanım

RUS Использование

Înainte de a începe



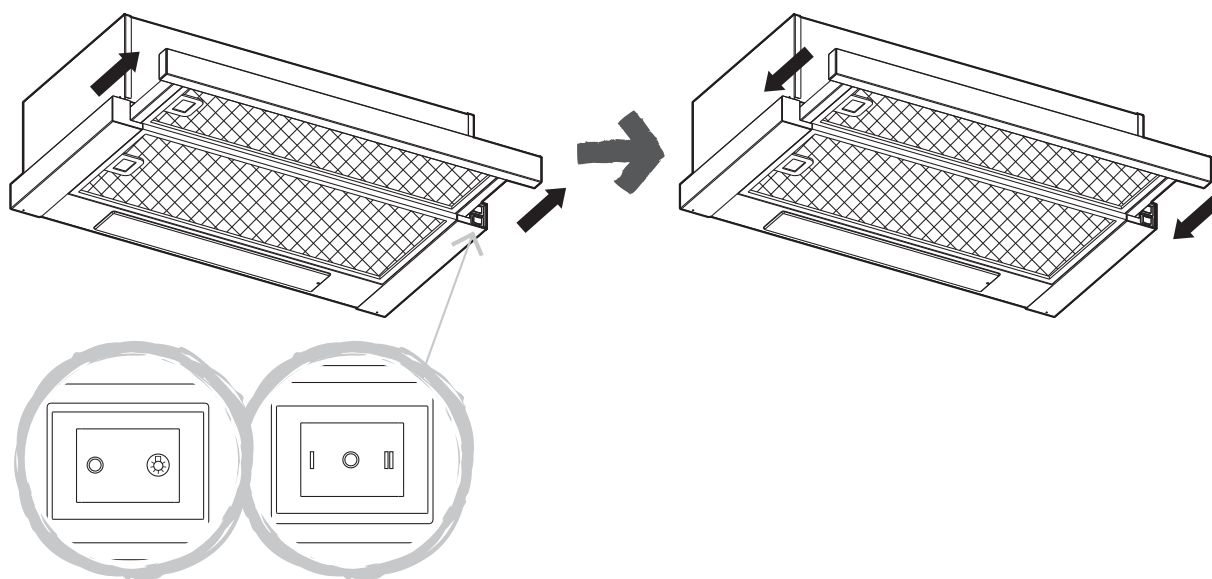
AVERTISMENT: Citiți instrucțiunile înainte de utilizarea aparatului.

Porniți aparatul de la unitatea de conectare cu siguranță comutată. Aparatul este gata de utilizare.

Funcție și setări

01 2 comenzi pe bază de comutator basculant

Pentru a obține cele mai bune rezultate de la hota de bucătărie, se recomandă menținerea în funcțiune până la 15 minute după finalizarea gătirii.



Înterupător lumină	Înterupător ventilator
"○" Oprire lampă	"○" Oprire
"⊕" Pornire lampă	"I" Viteză mică
	"II" Viteză mare

Dacă întrerupătoarele sunt pornite, lampa și ventilatorul vor porni și se vor opri automat la operarea secțiunii telescopice.



AVERTISMENT: Deconectați întotdeauna alimentarea electrică înainte de a efectua lucrări de întreținere la hotă. În caz de defecțiune, contactați serviciul clienți.



EN Care & maintenance
 PL Pielegnacja i konserwacja
 RUS Уход и обслуживание
 ES Cuidados y Mantenimiento
 TR Bakım ve Onarım

FR Entretien et maintenance
 DE Pflege und Wartung
 RO Îngrijire și întreținere
 PT Cuidados e manutenção

01 Înlocuirea becului

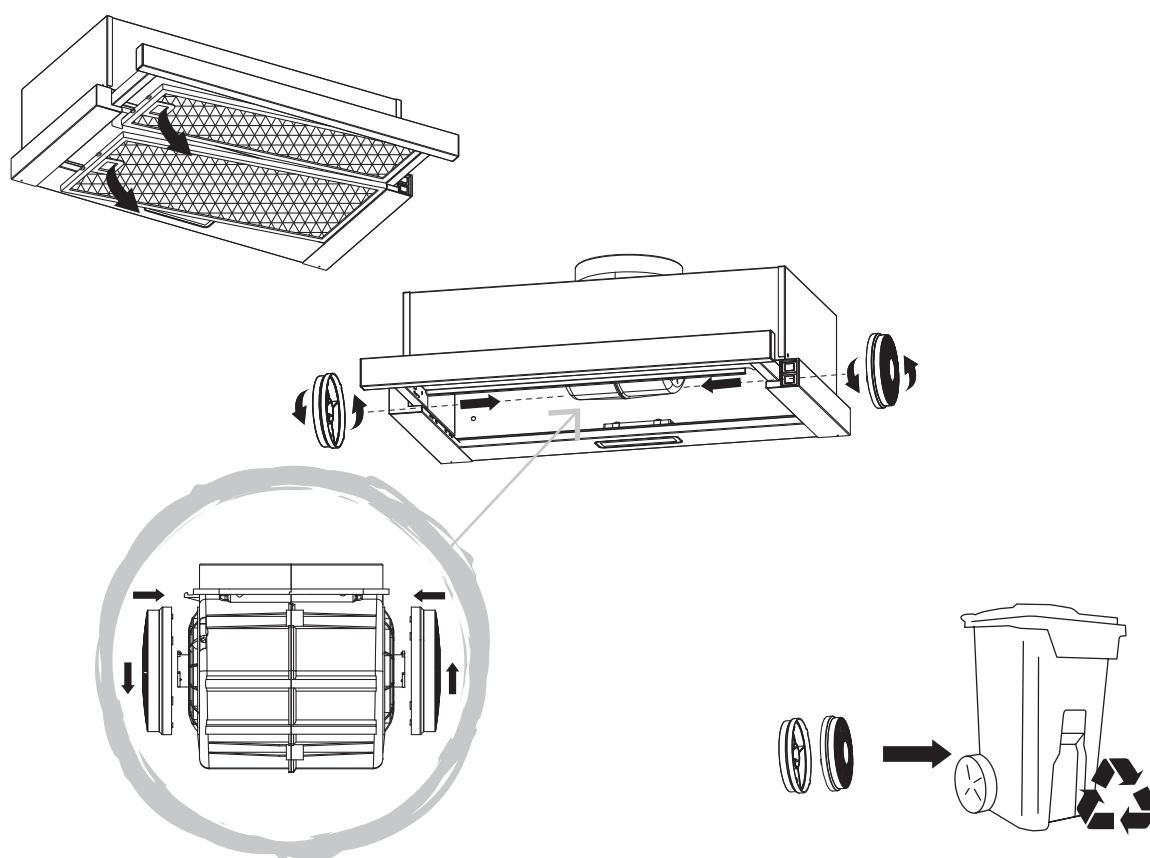
Lămpile LED din acest aparat nu pot fi înlocuite de client. Dacă o lampă se arde, contactați linia de asistență clienți specificată la finalul secțiunii Îngrijire și întreținere pentru a stabili o vizită a unui inginer.

02 Înlocuirea filtrului de carbon

Filtre de carbon: Înlocuiți la fiecare 3 luni.



3 LUNI



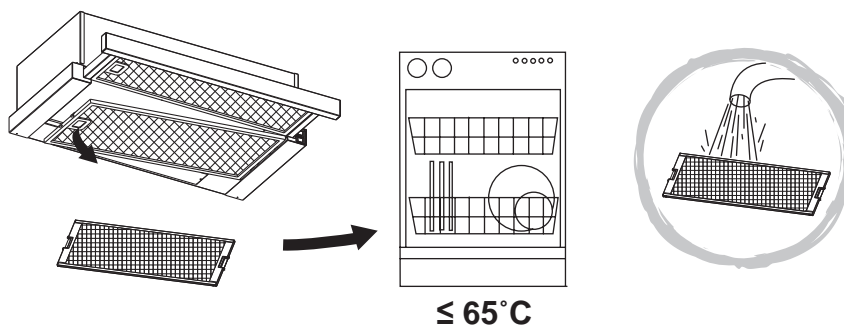
Sunt disponibile 2x filtre de carbon, model CARBFILT22, numai prin comandă specială. Contactați serviciul clienți pentru a comanda acest articol.

03 Filtre de grăsime din aluminiu

Pentru evitarea incendiilor, curățați bine lunar. Pentru realizarea acestui lucru, îndepărtați filtrele și înmuiați în apă fierbinte cu detergent timp de o oră. Dacă folosiți o mașină de spălat vase, poziționați filtrele vertical pentru îmbunătățirea procesului de curățare.



1 LUNĂ



AVERTISMENT: Curățați/înlocuiți filtrele din hotă dacă se folosește mai mult de 2 ore pe zi. Folosiți întotdeauna filtre originale de la producător.

Asistență clienți (apel gratuit):

0800 895 099 romania@kingfisherservice.com



EN Use
RO Utilizare

FR Utilisation
ES Uso

PL Użytkowanie
PT Utilização

DE Benutzung
TR Kullanım

RUS Использование

Antes de empezar



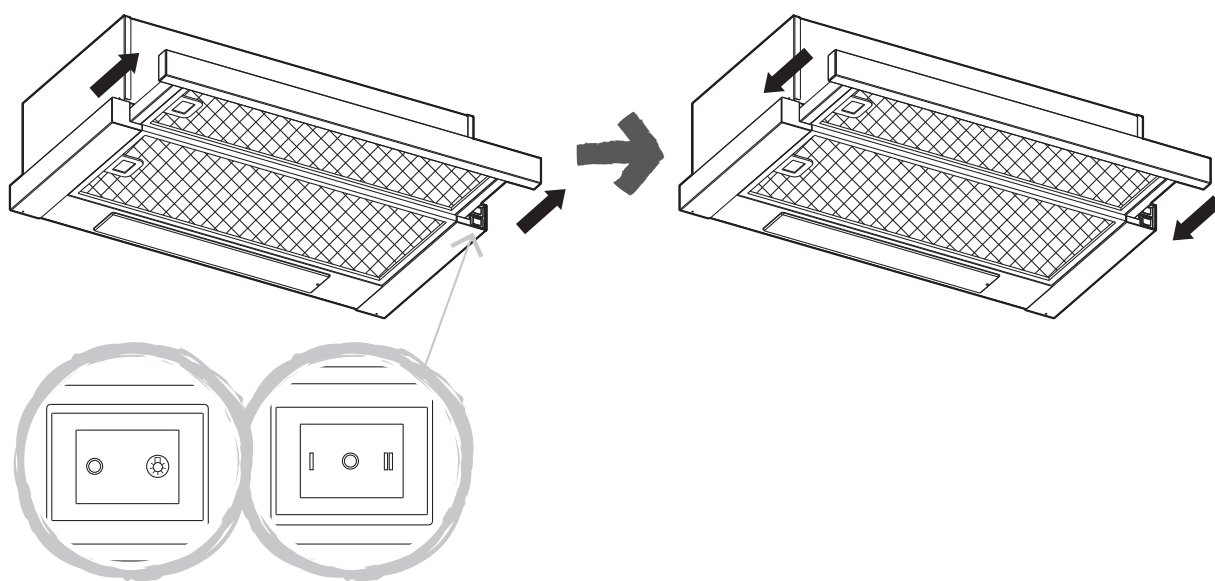
ADVERTENCIA: Lea las instrucciones antes de utilizar el aparato.

Encienda el aparato en la unidad de conexión conmutada con fusible. El aparato está listo para su uso.

Funcionamiento y ajustes

01 Dos interruptores basculantes

Para obtener los mejores resultados de la campana se recomienda dejarla encendida hasta quince minutos después de haber terminado de cocinar.



Interruptor de la luz	Interruptor del ventilador
"○" Lámpara encendida	"○" Apagado
"⊗" Lámpara apagada	"I" Baja velocidad
	"II" Alta velocidad

Si los interruptores están encendidos, el ventilador y la lámpara se encenderán y apagarán automáticamente cuando se actúe sobre la sección telescópica.



ADVERTENCIA: Desconecte siempre la alimentación eléctrica antes de llevar a cabo tareas de mantenimiento en la campana. En caso de avería, póngase en contacto con el servicio de atención al cliente.



EN Care & maintenance
 PL Pielegnacja i konserwacja
 RUС Уход и обслуживание
 ES Cuidados y Mantenimiento
 TR Bakım ve Onarım

FR Entretien et maintenance
 DE Pflege und Wartung
 RO Îngrijire și întreținere
 PT Cuidados e manutenção

01 Sustitución de la lámpara

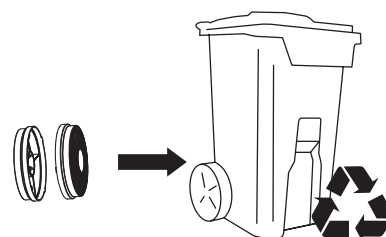
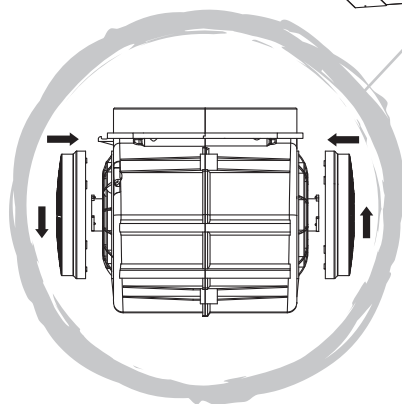
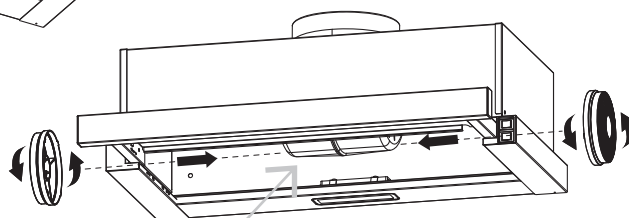
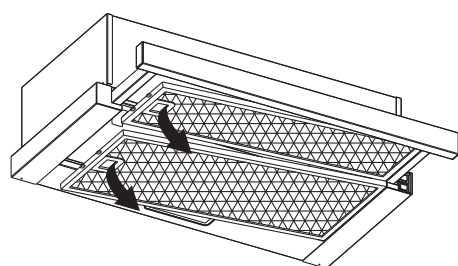
El usuario no puede reemplazar las bombillas LED de este aparato. Si una bombilla falla, póngase en contacto con el servicio de atención al cliente para organizar la visita de un técnico; encontrará los datos al final de la sección Cuidados y mantenimiento.

02 Sustitución del filtro de carbono

Filtros de carbono: Sustituir cada tres meses.



3 MESES



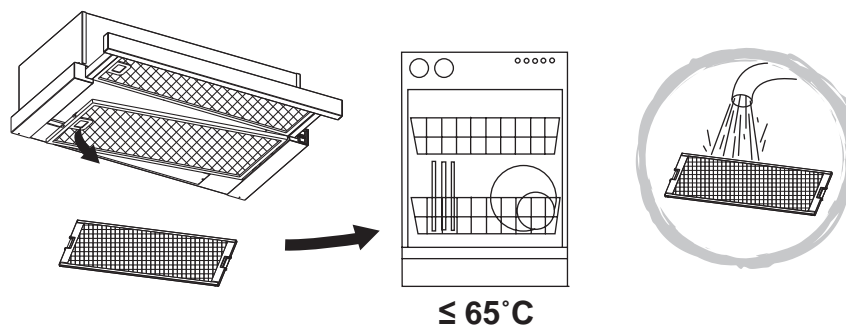
Hay disponibles dos filtros de carbono, modelo CARBFILT22 sólo por pedido especial. Póngase en contacto con la línea de atención al cliente que aparece a continuación para solicitar este artículo.

03 Filtros de grasa de aluminio

Para evitar incendios, limpie los filtros a conciencia una vez al mes. Para ello, quite los filtros y sumérgalos en agua caliente y detergente durante una hora. Si utiliza el lavavajillas, coloque los filtros verticalmente para mejorar el proceso de limpieza.



1 MES



ADVERTENCIA: Aumente la frecuencia de limpieza/sustitución de filtros si la campana se utiliza durante más de dos horas al día. Utilice siempre filtros originales del fabricante.

Línea de atención al cliente (número gratuito):

800 098 794 spain@kingfisherservice.com



EN Use
RO Utilizare

FR Utilisation
ES Uso

PL Użytkowanie
PT Utilização

DE Benutzung
TR Kullanım

RUS Использование

Antes de começar



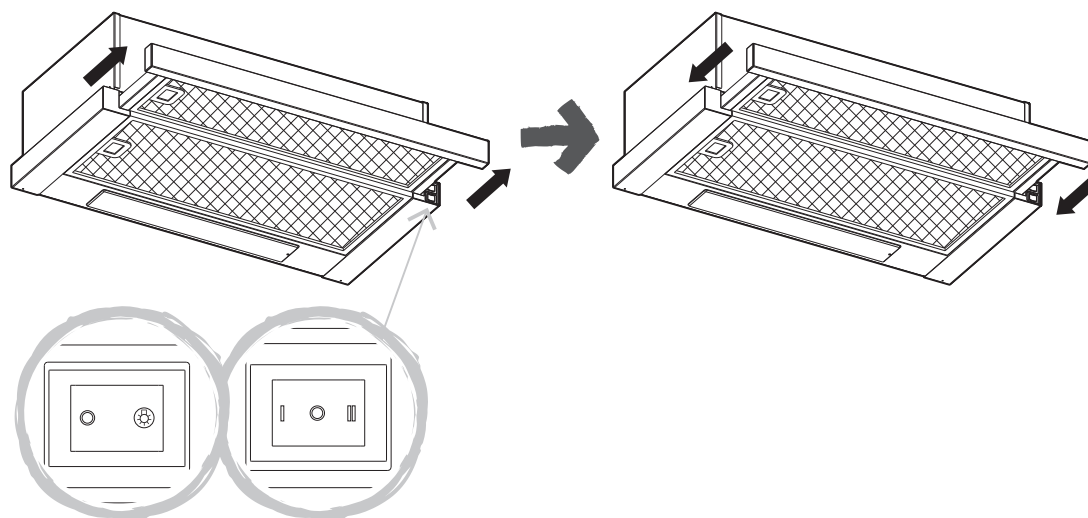
AVISO: Leia as instruções antes de utilizar o aparelho.

Ligue o aparelho na unidade de ligação com fusível e interruptor. O aparelho está pronto para ser utilizado.

Função e configurações

01 2 controlos de interruptor basculante

Para obter os melhores resultados do exaustor, recomenda-se que o deixe ligado até 15 minutos após terminar de cozinhar.



Interruptor da lâmpada	Interruptor da ventoinha
"○" Lâmpada ligada	"○" Desligado
"⊗" Lâmpada desligada	"I" Baixa velocidade
	"II" Alta velocidade

Se os interruptores estiverem ligados, a ventoinha e a lâmpada irão ligar e desligar automaticamente quando a secção telescópica for operada.



AVISO: Desligue sempre a alimentação elétrica antes de realizar a manutenção do exaustor. Em caso de problemas, entre em contacto com o serviço de atendimento ao cliente.



EN Care & maintenance
 PL Pielegnacja i konserwacja
 RUС Уход и обслуживание
 ES Cuidados y Mantenimiento
 TR Bakım ve Onarım

FR Entretien et maintenance
 DE Pflege und Wartung
 RO Îngrijire și întreținere
 PT Cuidados e manutenção

01 Substituição de lâmpada

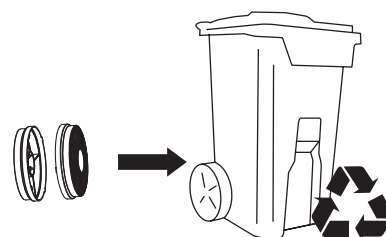
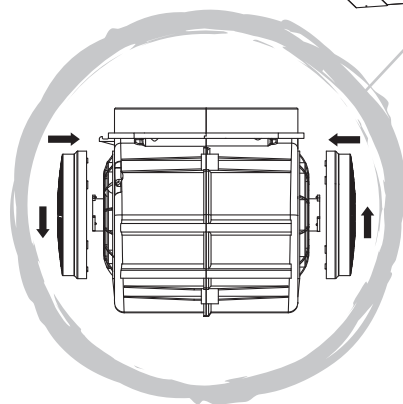
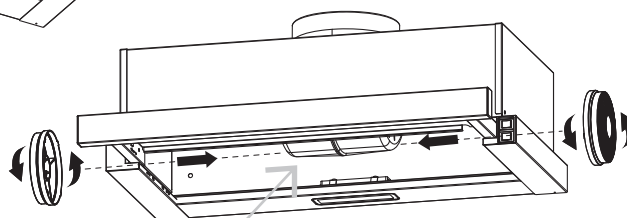
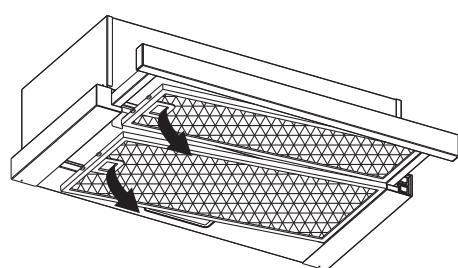
As lâmpadas LED deste aparelho não são substituíveis pelo consumidor. Se uma lâmpada falhar, contacte a linha de atendimento ao cliente que se encontra na parte final da secção de Cuidados e Manutenção para organizar a visita de um engenheiro.

02 Substituição do filtro de carbono

Filtros de carbono: Substituir de 3 em 3 meses.



3 MESES



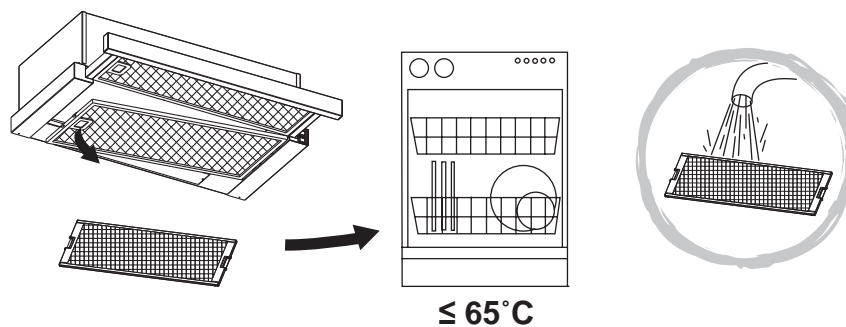
2 filtros de carbono, modelo CARBFILT22 apenas disponível mediante encomenda especial. Entre em contacto com a linha de atendimento ao cliente, abaixo, para proceder à encomenda deste item.

03 Filtros de gorduras de alumínio

Para evitar incêndios, limpe cuidadosamente uma vez por mês. Para tal, retire os filtros e embeba-os em água quente e detergente durante uma hora. Se utilizar uma máquina de lavar louça, posicione os filtros na vertical para melhorar o processo de limpeza.



1 MÊS



AVISO: Aumente a frequência de substituição/limpeza do filtro se o extrator for utilizado mais de 2 horas por dia. Utilize sempre filtros genuínos do fabricante.

Linha de atendimento ao cliente (gratuita):

800 814 566 portugal@kingfisherservice.co.uk



EN Use
RO Utilizare

FR Utilisation
ES Uso

PL Użytkowanie
PT Utilização

DE Benutzung
TR Kullanım

RUS Использование

Çalıştırmadan önce



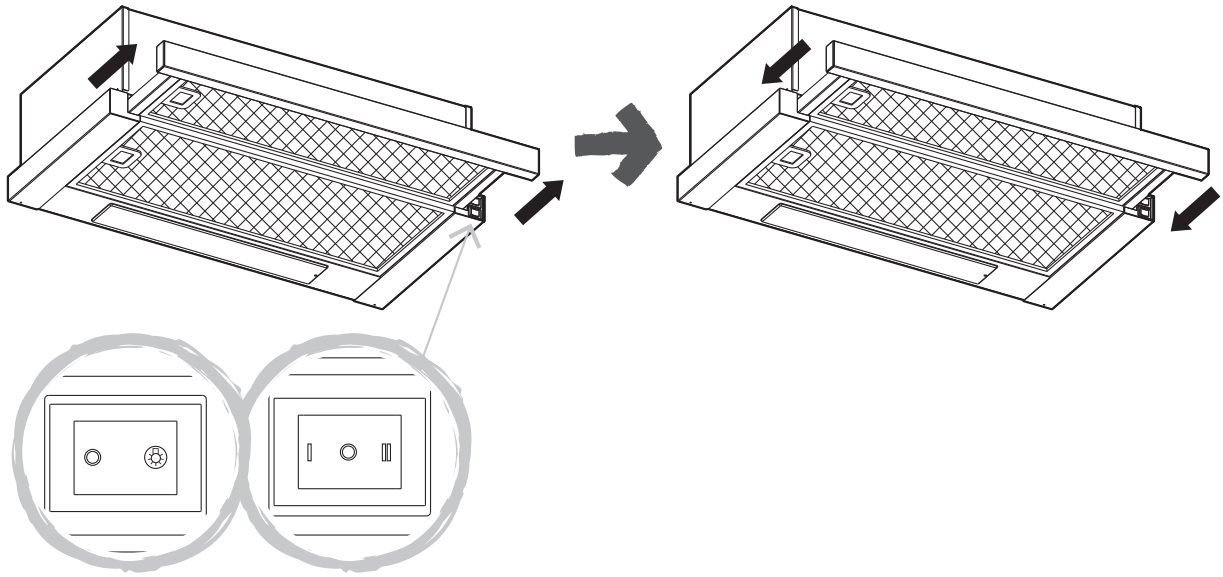
UYARI: Cihazı kullanmadan önce talimatları okuyun.

Anahtarlamalı sigortalı bağlantı ünitesinden cihazı açın. Cihaz kullanıma hazırdır.

Fonksiyon ve Ayarlar

01 2 adet Devre Anahtarı Kontrolü

Davlumbazınızdan en iyi sonucu elde etmek için yemek pişirmeyi bitirdikten sonra davlumbazı yaklaşık 15 dakika açık bırakmanız önerilir.

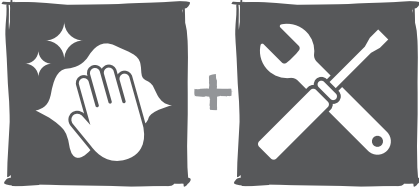


Lamba düğmesi	Fan anahtarı
"O" Lamba açık	"O" Kapalı
"⊕" Lamba kapalı	"I" Düşük hız
	"II" Yüksek hız

Teleskopik bölüm çalıştırıldığında, düğmeler açıksa fan ve lamba düğmesi otomatik olarak açılır ve kapanır.



UYARI: Davlumbazda bakım işi gerçekleştirirmeden önce her zaman güç kaynağını kapatın. Bir arıza durumunda müşteri hizmetleriyle iletişime geçin.



EN Care & maintenance
 PL Pielęgnacja i konserwacja
 RUС Уход и обслуживание
 ES Cuidados y Mantenimiento
 TR Bakım ve Onarım

FR Entretien et maintenance
 DE Pflege und Wartung
 RO Îngrijire și întreținere
 PT Cuidados e manutenção

01 Lamba deđiřtirme

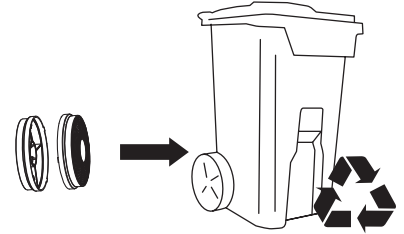
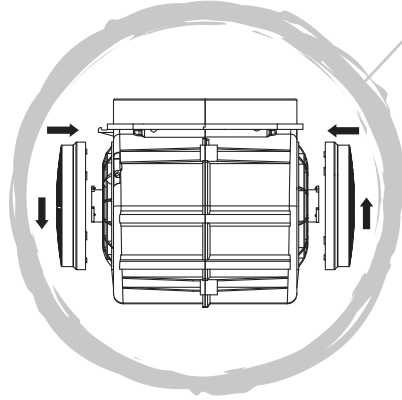
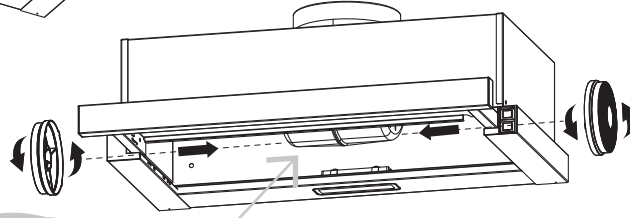
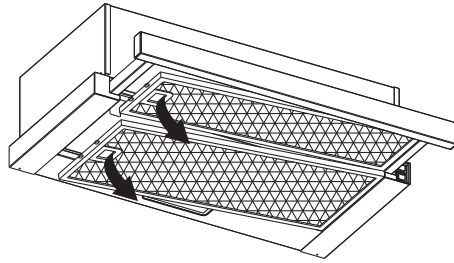
Bu cihazdaki LED lambalar müşteri tarafından deđiřtirilemez. Lambada bir arıza olduđunda bir mühendis ziyareti ayarlamak için lütfen Bakım ve muhafaza bölümünün sonunda yer alan müşteri yardım hattı ile iletişime geçin.

02 Karbon filtre deđiřtirme

Karbon filtreler: Her 3 ayda bir deđiřtirin.



3 AY



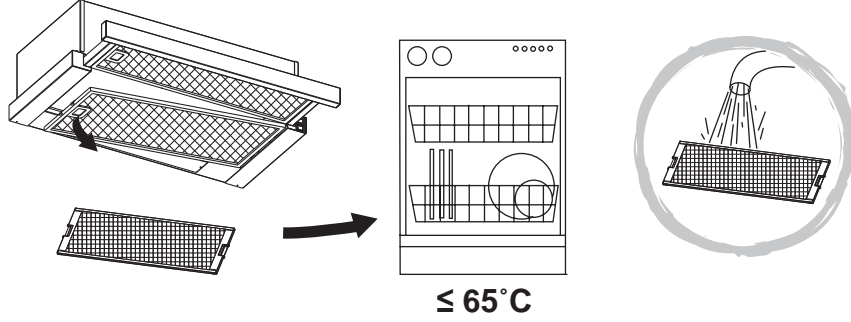
CARBFILT22 model numaralı 2 adet karbon filtre yalnızca özel sipariř üzerine temin edilir. Bu ürünü sipariř etmek için lütfen ařađıdaki Müřteri yardım hattı ile iletişime geçin.

03 Alüminyum yağ filtreleri

Yangından sakınmak için ayda bir kez tamamen temizleyin. Temizlemek için filtreleri çıkarın ve deterjanlı sıcak suda bir saat bekletin. Bulaşık makinesi kullanıyorsanız temizlik işlemini iyileştirmek için filtreleri dikey olarak yerleştirin.



1 AY



UYARI: Davlumbaz, günde 2 saatten fazla kullanılıyorsa filtre temizleme/değişirme sıklığını artırın. Her zaman, üreticiden temin edilen orijinal filtreleri kullanın.

Müşteri yardım hattı (ücretsiz):

80044632181 turkey@kingfisherservice.com

Kingfisher International Products Limited,
3 Sheldon Square, London, W2 6PX,
United Kingdom

EN Distributor:

B&Q plc, Chandlers Ford, Hants,
SO53 3LE United Kingdom www.diy.com

SFD Limited, Trade House, Mead Avenue,
Yeovil, BA22 8RT, United Kingdom

**Manufacturer, Fabricant, Hersteller,
Producator, Fabricante:**

Kingfisher International Products Limited,
3 Sheldon Square, London, W2 6PX,
United Kingdom

FR Distributeur:

Castorama France C.S. 50101
Templemars 59637 Wattignies CEDEX
www.castorama.fr

BRICO DÉPÔT 30-32 rue de la Tourelle
91310 Longpont-sur-Orge France
www.bricodepot.com

PL Dystrybutor:

Castorama Polska Sp. z o.o.
ul. Krakowiaków 78, 02-255 Warszawa
www.castorama.pl

DE Screwfix Direct Limited Mühlheimer
Straße 15363075 Offenbach/Main
www.screwfix.de

RUS Импортёр:

ООО "Касторама РУС" Дербеневская
наб., дом 7, стр 8 Россия, Москва,
115114
www.castorama.ru

Изготовитель для России:

Гуандун Атлан Электроник Аплаенс
Мануфакчер Ко. Лтд.
Восточная 3-я дорога, Цзяньи Авеню,
город Лелю, квартал Шунде, город
Фошань, Китай

RO Distribuitor:

SC Bricostore România SA Calea Giulești
1-3, Sector 6, București România
www.bricodepot.ro

ES Distribuidor:

Euro Depot España, S.A.U. c/ La Selva,
10 - Edificio Inblau A 1a Planta 08820-El
Prat de Llobregat www.bricodepot.es

PT Distribuidor:

Brico Depot Portugal SA Rua Castilho,
5 - 1 esquerdo, sala 13 1250-066 Lisboa
www.bricodepot.pt

TR İthalatçı Firma:

KOÇTAŞ YAPI MARKETLERİ TİC. A.Ş.
Taşdelen Mah. Sırrı Çelik Bulvarı No:5
34788 Taşdelen/Çekmeköy/İSTANBUL
Tel: +90 216 4300300
Faks: +90 216 4844313
www.koctas.com.tr

Yetkili servis istasyonları ve yedek parça
temini için aşağıda yer alan Koçtaş Müşteri
Hattı ve Koçtaş Genel Müdürlük irtibat
bilgilerinden faydalanınız.

KOÇTAŞ MÜŞTERİ HİZMETLERİ
0850 209 50 50

