

CSB60 3663602842781
CWH60 3663602842798



EN IMPORTANT - Please read carefully the separate safety guide before use.

FR IMPORTANT - Lire attentivement le guide de sécurité séparé avant utilisation.

PL WAŻNE - Przed użyciem proszę dokładnie zapoznać się z instrukcją bezpieczeństwa.

DE WICHTIG - Bitte lesen sie die separaten sicherheitsanweisungen vor gebrauch.

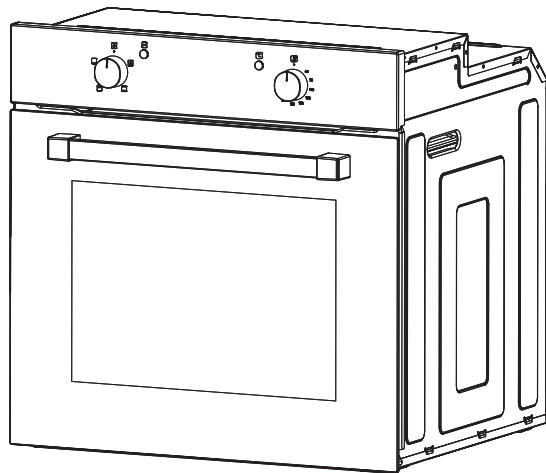
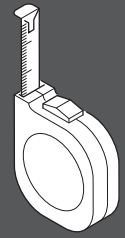
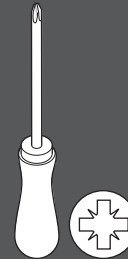
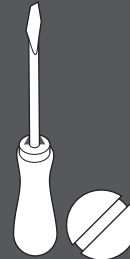
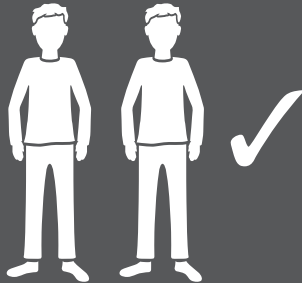
RUS ВАЖНО - Пожалуйста, внимательно прочитайте отдельное руководство по технике безопасности перед использованием.

RO IMPORTANT - Vă rugăm să citiți cu atenție ghidul de siguranță separat înainte de utilizare.

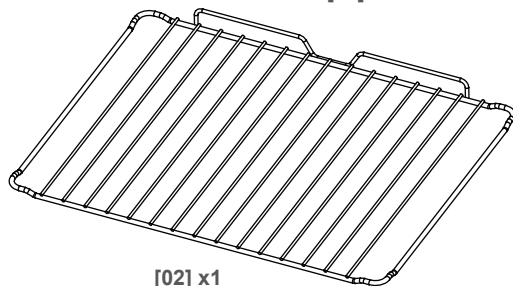
ES IMPORTANTE - Lea atentamente la guía de seguridad separado antes de utilizar.

PT IMPORTANTE - Leia atentamente o guia de segurança separado antes de usar.

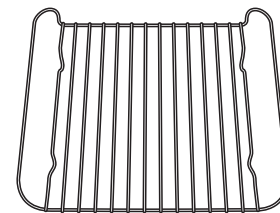
TR ÖNEMLI - Kullanmadan önce emniyet kurallarını lütfen dikkatle okuyun.



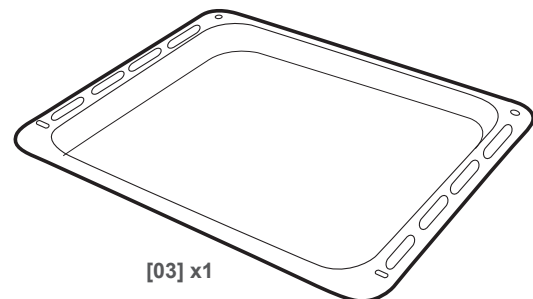
[01] x1



[02] x1



[04] x1



[03] x1



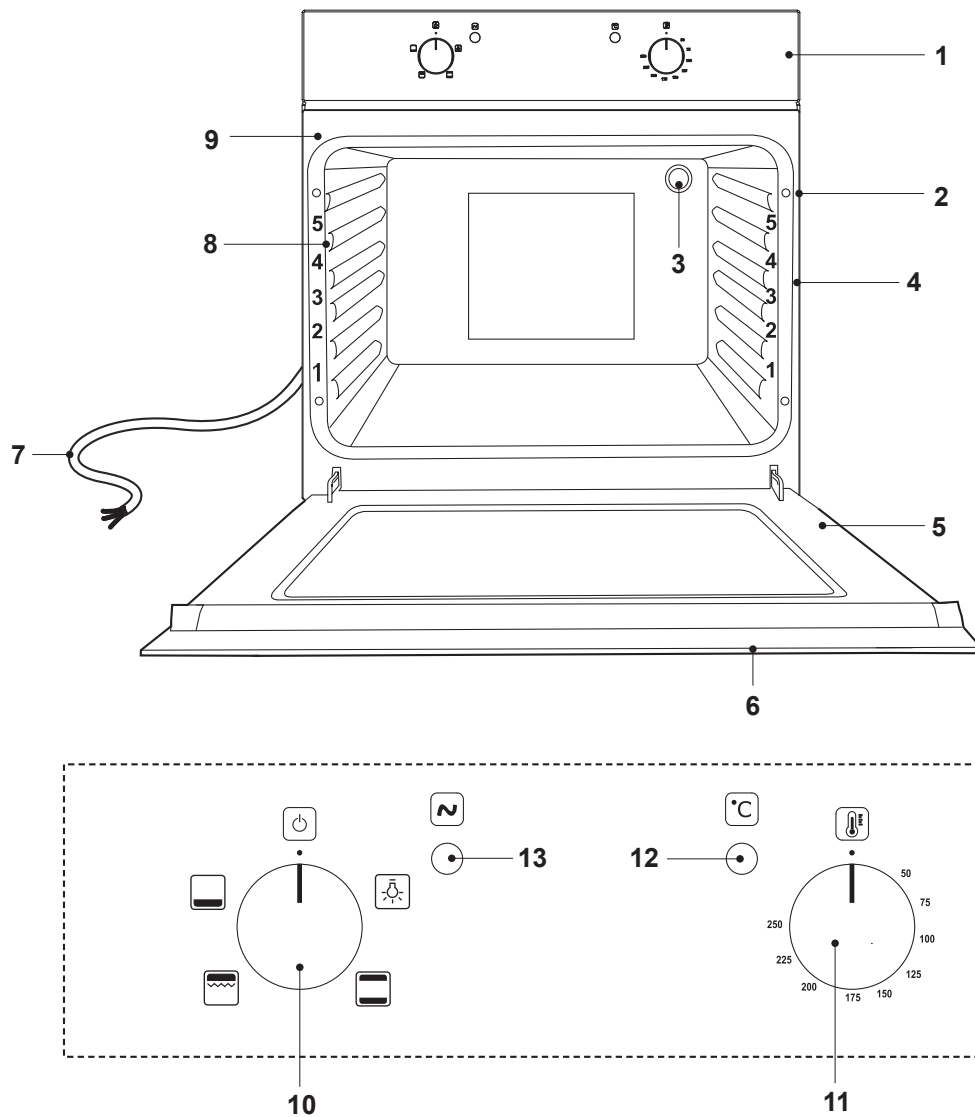
[05] x4



[06] x4



- | | | |
|-----------------|----------------|------------------|
| EN Preparation | FR Préparation | PL Przygotowanie |
| DE Vorbereitung | RUS Подготовка | RO Pregătire |
| ES Preparación | PT Preparação | TR Hazırlık |



EN 1. Control panel. 2. Fixing openings (4x). 3. Oven lamp 4. Shelf level markings. 5. Door. 6. Door handle. 7. Power cable. 8. Side rails. 9. Side handles for carrying the oven. 10. Cooking mode knob. 11. Temperature knob. 12. Temperature indicator. 13. Power indicator.

FR 1. Panneau de commande. 2. Orifices de fixation (4 orifices). 3. Lampe du four. 4. Repères de niveau de la grille. 5. Porte. 6. Poignée de porte. 7. Câble d'alimentation. 8. Rails latéraux. 9. Poignées latérales destinées au transport du four. 10. Bouton de mode de cuisson. 11. Bouton de température. 12. Témoin de température. 13. Témoin de puissance.

PL 1. Panel sterowania. 2. Otwory mocujące (4x). 3. Oświetlenie piekarnika. 4. Oznaczenia poziomów półek. 5. Drzwiczki. 6. Uchwyt drzwiczek. 7. Przewód zasilania. 8. Boczne szyny. 9. Boczne uchwyty do przenoszenia piekarnika. 10. Pokrętko wyboru trybu pieczenia. 11. Pokrętko temperatury. 12. Wskaźnik temperatury 13. Wskaźnik zasilania.

DE 1. Bedienfeld. 2. Befestigungsbohrungen (4x). 3. Ofenleuchte. 4. Markierungen der Einlageebenen. 5. Tür. 6. Türgriff. 7. Stromkabel. 8. Seitliche Schienen. 9. Seitliche Griffe zum Tragen des Backofens. 10. Heizartendrehknopf. 11. Temperaturdrehknopf. 12. Temperaturanzeige. 13. Betriebsanzeige.

RUS 1. Панель управления. 2. Крепежные отверстия (4). 3. Лампа духового шкафа. 4. Маркировка уровней. 5. Дверца. 6. Ручка дверцы. 7. Кабель питания. 8. Боковые направляющие. 9. Боковые ручки для транспортировки духового шкафа. 10. Ручка выбора режима приготовления. 11.

Ручка регулировки температуры. **12.** Индикатор температуры. **13.** Индикатор питания.

RO **1.** Panou de control. **2.** Orificii de fixare (4x). **3.** Lampă cuptor. **4.** Marcaje nivel raft. **5.** Ușă. **6.** Mâner ușă. **7.** Cablu de alimentare. **8.** Șine laterale. **9.** Mânere laterale pentru transportarea cuptorului. **10.** Buton mod de gătire. **11.** Buton temperatură. **12.** Indicator temperatură. **13.** Indicator putere.

ES **1.** Panel de control. **2.** Orificios de fijación (4x). **3.** Lámpara del horno. **4.** Marcas de nivelación. **5.** Puerta. **6.** Asa de la puerta. **7.** Cable de alimentación. **8.** Rieles laterales. **9.** Asas laterales para transportar el horno. **10.** Mando de modo de cocción. **11.** Mando de temperatura. **12.** Indicador de temperatura. **13.** Indicador de alimentación.

PT **1.** Painel de controlo. **2.** Aberturas de fixação (4x). **3.** Lâmpada do forno. **4.** Marcas de nível da prateleira. **5.** Porta. **6.** Puxador da porta. **7.** Cabo de alimentação. **8.** Calhas laterais. **9.** Pegas laterais para transportar o forno. **10.** Botão do modo de utilização. **11.** Botão da temperatura. **12.** Indicador da temperatura. **13.** Indicador de alimentação.

TR **1.** Kontrol paneli. **2.** Sabitleyici açıklıkları (4 adet). **3.** Fırın lambası. **4.** Raf seviyesi işaretleri. **5.** Kapak. **6.** Kapak kolu. **7.** Güç kablosu. **8.** Yan raylar. **9.** Fırını taşımak için yan saplar. **10.** Pişirme modu düğmesi. **11.** Sıcaklık düğmesi. **12.** Sıcaklık göstergesi. **13.** Güç göstergesi.



EN Preparation FR Préparation PL Przygotowanie
 DE Vorbereitung RUS Подготовка RO Pregătire
 ES Preparación PT Preparação TR Hazırlık

3



EN Installation FR Installation PL Instalacja
 DE Installation RUS Установка RO Instalare
 ES Instalación PT Instalação TR Montaj

6



EN Use FR Utilisation PL Użytkowanie DE Benutzung RUS Использование
 RO Utilizare ES Uso PT Utilização TR Kullanım

EN	18	RO	43
FR	23	ES	48
PL	28	PT	53
DE	33	TR	58
RUS	38		



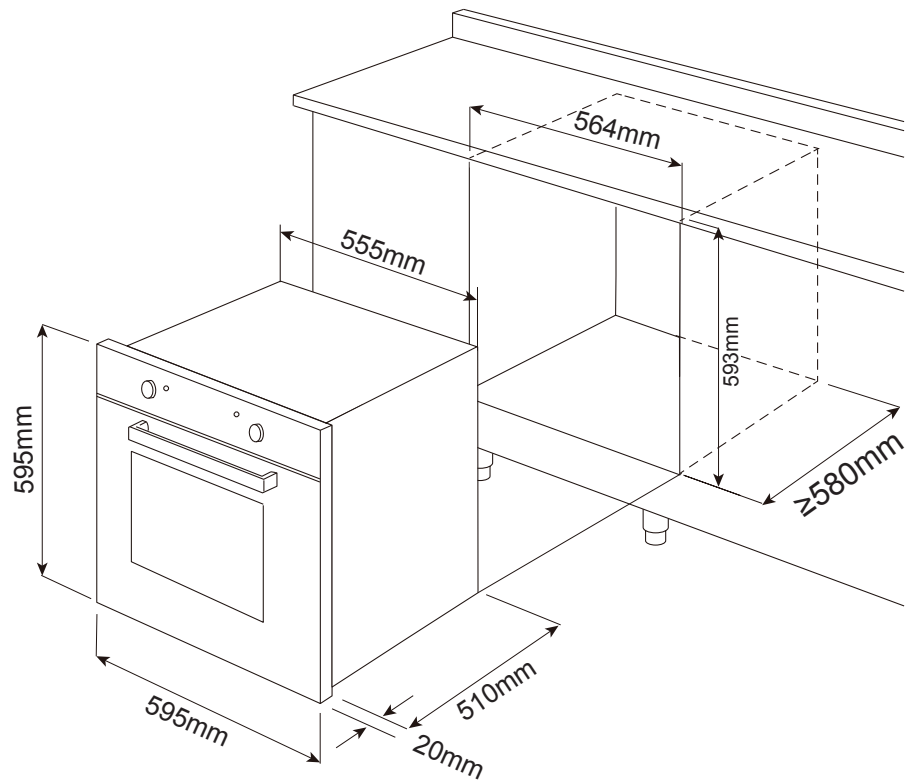
EN Care & maintenance FR Entretien et maintenance
 PL Pielęgnacja i konserwacja DE Pflege und Wartung
 RUS Уход и обслуживание RO Îngrijire și întreținere
 ES Cuidados y Mantenimiento PT Cuidados e manutenção
 TR Bakım ve Onarım

EN	20	RO	45
FR	25	ES	50
PL	30	PT	55
DE	35	TR	60
RUS	40		



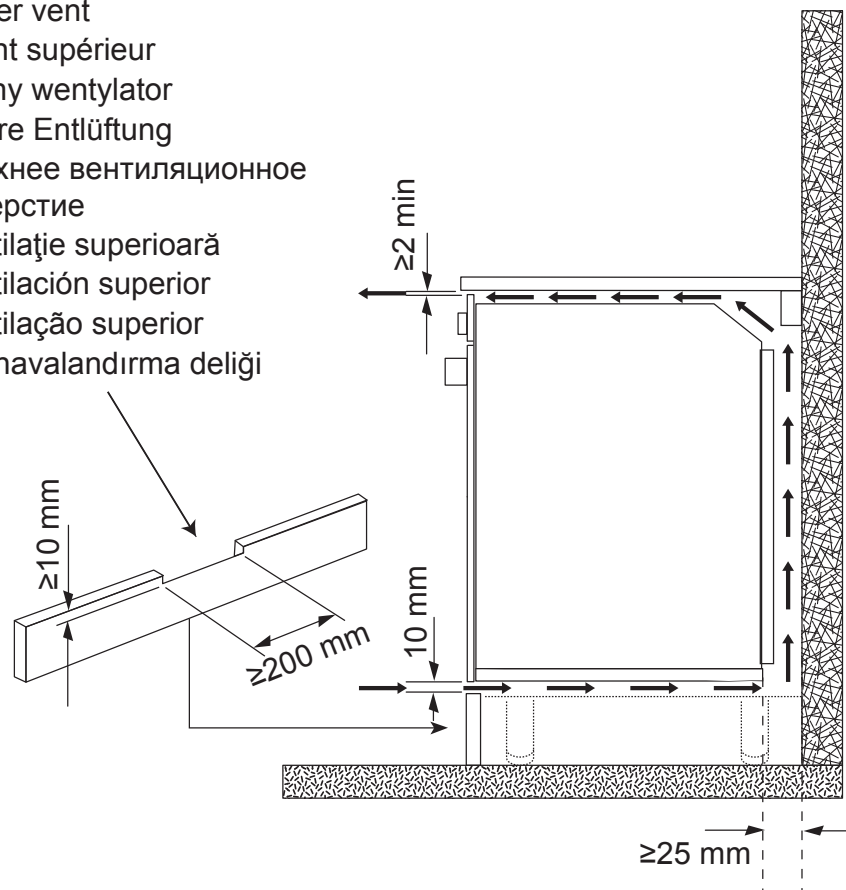
- | | | |
|-----------------|-----------------|---------------|
| EN Installation | FR Installation | PL Instalacja |
| DE Installation | RUS Установка | RO Instalare |
| ES Instalación | PT Instalação | TR Montaj |

01

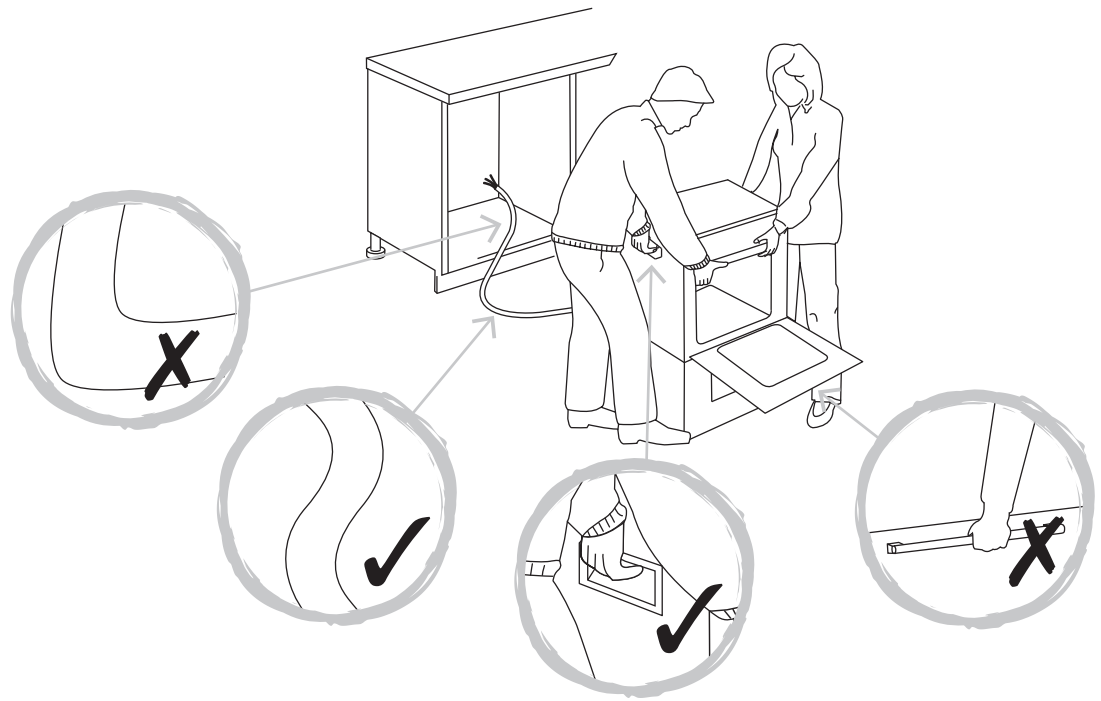


02



- | |
|--------------------------------------|
| EN Upper vent |
| FR Évent supérieur |
| PL Górny wentylator |
| DE Obere Entlüftung |
| RUS Верхнее вентиляционное отверстие |
| RO Ventilație superioară |
| ES Ventilación superior |
| PT Ventilação superior |
| TR Üst havalandırma deliği |

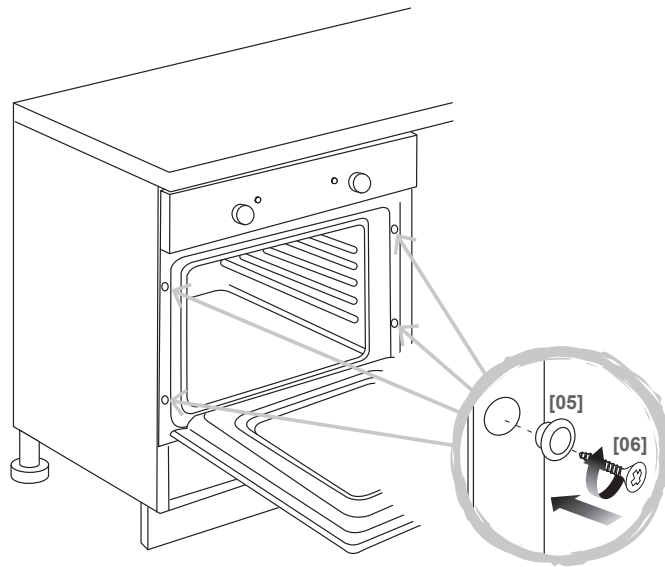


03

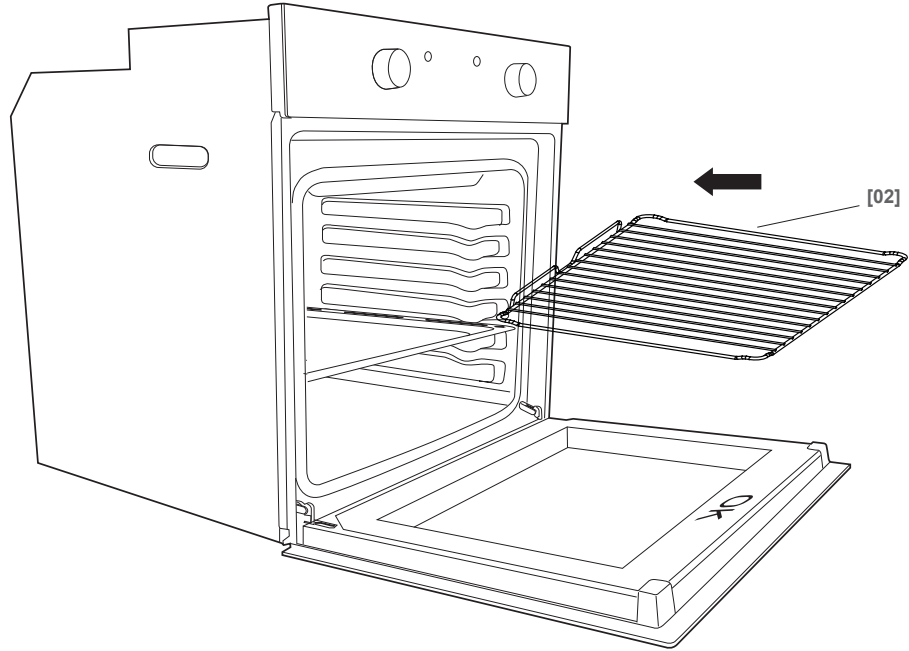
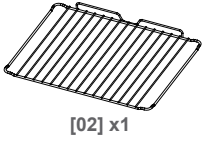


04

-  [05] x4
-  [06] x4



05



EN Installation

All installation must be carried out by a competent person or qualified electrician. Before connecting the mains supply ensure that the mains voltage corresponds to the voltage on the rating plate.

Direct Connection

This appliance must be connected directly to the mains using an omnipolar circuit breaker with a minimum opening of 3 mm between contacts.

The installer must ensure that the correct electrical connection has been made and that it complies with the wiring diagram.

The cable must not be bent or compressed.

Regularly check the power cord for damage. If the supply cord is damaged, it must be replaced by a special cord or assembly available from the manufacturer or its service agent.

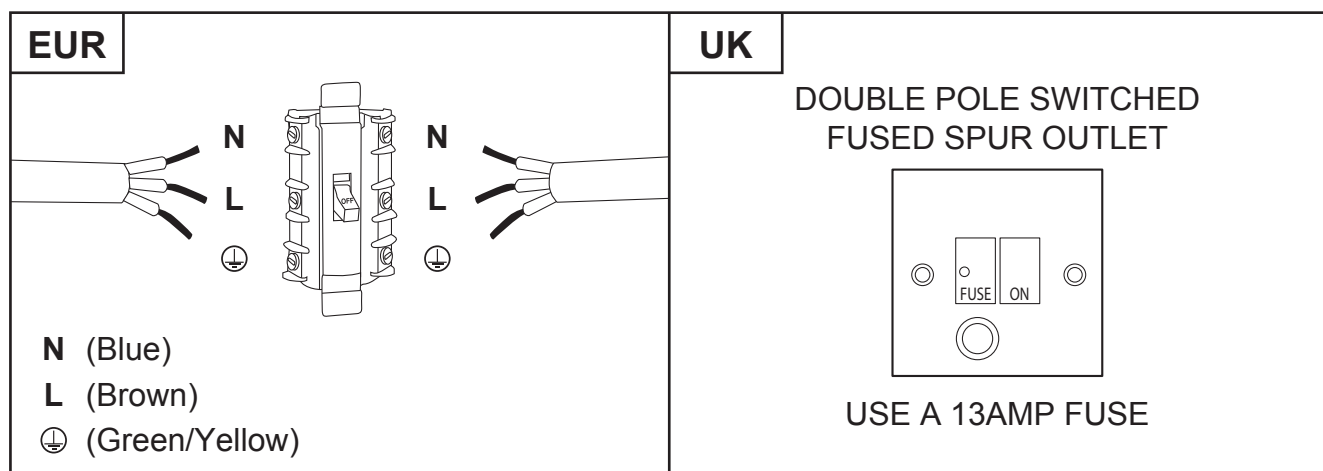
WARNING: This is a Class I appliance and MUST be earthed.

This appliance is supplied with a 3 core mains cable coloured as follows:

Brown = L or Live

Blue = N or Neutral

Green and Yellow = E or Earth \oplus



To avoid the risks that are always present when you use an electrical appliance it is important that this appliance is installed correctly and that you read the safety instructions carefully to avoid misuse and hazards. Please keep this instruction booklet for future reference and pass it on to any future owners. After unpacking the appliance please check that it is not damaged. If in doubt, do not use the appliance but contact Customer Services - see end of Care & Maintenance section for details.

FR Installation

Toute l'installation doit être effectuée par une personne compétente ou un électricien qualifié. Avant de raccorder le câble d'alimentation, s'assurer que la tension de secteur correspond à la tension indiquée sur la plaque signalétique.

Raccordement direct

L'appareil doit être raccordé directement au secteur à l'aide d'un disjoncteur omnipolaire avec une ouverture minimale de 3 mm entre les contacts.

L'installateur doit s'assurer que le bon raccordement électrique a été effectué et qu'il respecte le schéma de câblage.

Le câble ne doit pas être plié ou comprimé.

Vérifier régulièrement la présence de dommages sur le cordon d'alimentation. Si le cordon d'alimentation est endommagé, il doit être remplacé par un cordon spécial ou un ensemble prévu à cet effet, disponible auprès du fabricant ou son prestataire de service.

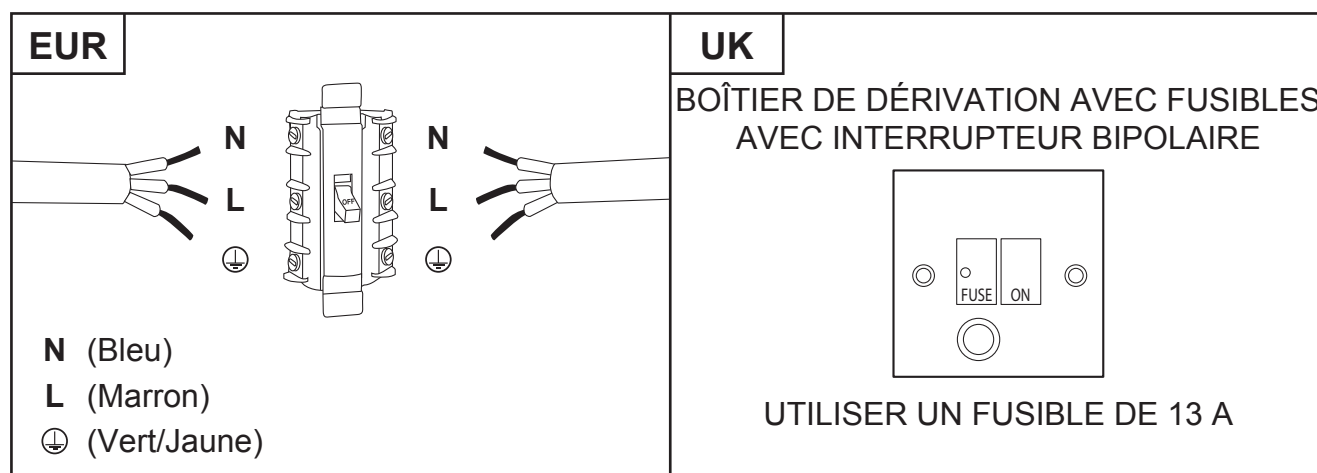
AVERTISSEMENT : il s'agit d'un appareil de Classe 1. Il DOIT être raccordé à la terre.

Cet appareil est livré avec un câble secteur à 3 conducteurs présentant les couleurs suivantes :

Marron = L ou Phase

Bleu = N ou neutre

Vert et jaune = E ou Terre ⊕



Afin de prévenir les risques, toujours présents lors de l'utilisation d'un appareil électrique, il est important que cet appareil soit correctement installé et de lire les instructions de sécurité soigneusement en vue d'empêcher tout danger ou mauvaise utilisation. Veiller à conserver ce manuel d'instructions pour référence ultérieure et à le transmettre à tout futur propriétaire. Après avoir déballé l'appareil, vérifier qu'il n'est pas endommagé. En cas de doute, ne pas utiliser l'appareil, contacter le service client (voir la fin de la section Entretien pour plus de détails).

PL Montaż

Montaż musi zostać wykonany przez osobę kompetentną lub wykwalifikowanego elektryka. Przed podłączeniem do sieci upewnić się, czy parametry zasilania odpowiadają napięciu podanym na tabliczce znamionowej.

Podłączenie bezpośrednie

Urządzenie należy podłączyć bezpośrednio do zasilania przy pomocy wyłącznika wielobiegunowego z minimalnym rozwarciem między stykami wynoszącym 3 mm.

Monter musi upewnić się, czy zapewnił prawidłowe połączenie elektryczne oraz czy jest ono zgodne ze schematem połączeń.

Przewód nie może być zgięty lub ściśnięty.

Należy regularnie sprawdzać przewód zasilania pod kątem uszkodzeń. Jeśli przewód zasilania jest uszkodzony, należy go wymienić na specjalny przewód lub zespół dostępny u producenta lub w serwisie.

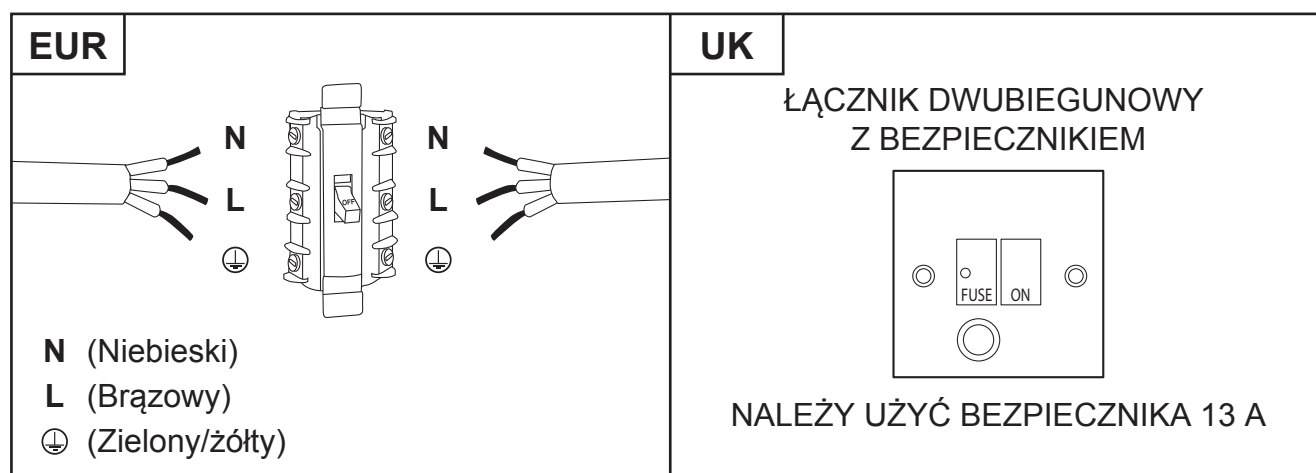
OSTRZEŻENIE: Jest to urządzenie klasy I i MUSI być uziemione

To urządzenie jest dostarczane z 3-żyłowym przewodem zasilania oznaczonym następującymi kolorami:

Brązowy = L lub Pod napięciem

Niebieski = N lub Neutralny

Zielony i żółty = E lub Uziemienie ⊕



W celu zapobiegnięcia ryzyku, które jest związane z używaniem urządzenia elektrycznego, niezwykle ważne jest, aby produkt został prawidłowo zamontowany oraz aby użytkownik dokładnie zapoznał się z instrukcjami dotyczącymi bezpieczeństwa i uniknął nieprawidłowego użytkowania oraz zagrożeń. Należy zachować instrukcję obsługi w celu wykorzystania w przyszłości i przekazania jej kolejnym właścicielom. Po rozpakowaniu urządzenia upewnić się, że nie jest ono uszkodzone. W przypadku wątpliwości nie używać urządzenia i skontaktować się z działem obsługi klienta. Więcej szczegółowych informacji znajduje się na końcu rozdziału 'Utrzymanie i konserwacja'.

DE Installation

Die gesamte Installation muss von einer fachkundigen Person oder einem ausgebildeten Elektriker durchgeführt werden. Stellen Sie vor dem Anschließen an die Stromversorgung sicher, dass die Netzspannung zur Spannungsangabe auf dem Typenschild passt.

Direkter Anschluss

Dieses Gerät muss mithilfe eines mehrpoligen Leistungsschalters mit einem Mindestabstand zwischen den Kontakten von 3 mm direkt an das Netz angeschlossen werden.

Der Installateur muss sicherstellen, dass der elektrische Anschluss korrekt vorgenommen und der Schaltplan berücksichtigt wird.

Das Kabel darf weder verbogen noch eingedrückt sein.

Prüfen Sie das Netzkabel regelmäßig auf Beschädigung. Ist das Netzkabel beschädigt, muss es durch ein spezielles Kabel ersetzt werden, das beim Hersteller oder einem seiner Servicevertreter erhältlich ist.

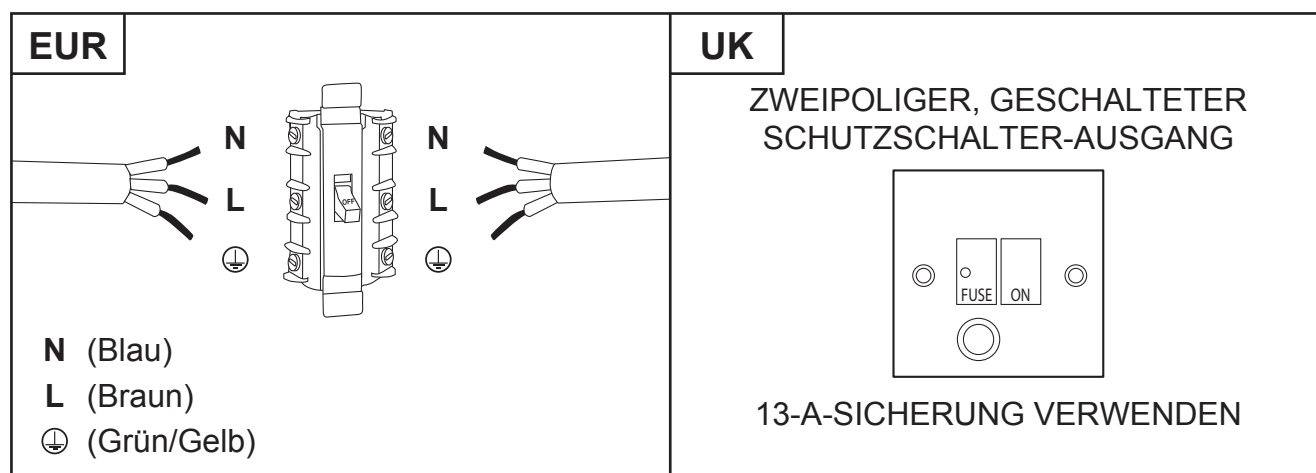
WARNUNG: Dies ist ein Class I-Gerät, es MUSS geerdet werden.

Dieses Gerät wird mit einem 3-adrigen Netzkabel mit der folgenden Farbcodierung ausgeliefert:

Braun = L bzw. stromführend

Blau = N bzw. neutral

Grün und gelb = E bzw. gegen Erde ableitend ⊕



Um die Risiken zu vermeiden, die sich aus der Verwendung eines elektrischen Geräts zwangsläufig ergeben, muss das Gerät unbedingt korrekt installiert werden. Außerdem müssen die Sicherheitshinweise aufmerksam gelesen werden, um eine missbräuchliche Verwendung und die Entstehung von Gefahren zu verhindern. Bitte bewahren Sie diese Bedienungsanleitung zum Nachschlagen auf und geben Sie sie an zukünftige Besitzer weiter. Überprüfen Sie nach dem Auspacken des Geräts, dass es nicht beschädigt ist. Verwenden Sie das Gerät im Zweifel nicht, sondern wenden Sie sich an den Kundendienst – nähere Informationen finden Sie am Ende des Abschnitts Pflege & Wartung.

RUS Установка

Установка должна выполняться компетентным лицом или квалифицированным электриком. Перед подключением прибора к сети удостоверьтесь, что напряжение сети соответствует напряжению, указанному в паспортной табличке прибора.

Прямое подключение

Прибор должен быть подключен напрямую к сети через многополюсный автоматический выключатель с минимальным расстоянием между контактами 3 мм.

Правильность электрического соединения и его соответствие электромонтажной схеме должны быть проверены специалистом.

Проверьте, чтобы кабель не был согнут или сдавлен.


Регулярно проверяйте шнур питания на предмет повреждений. В случае повреждения шнура питания его следует заменить специальным шнуром или комплектом деталей, который можно получить у производителя или его сервисного агента.

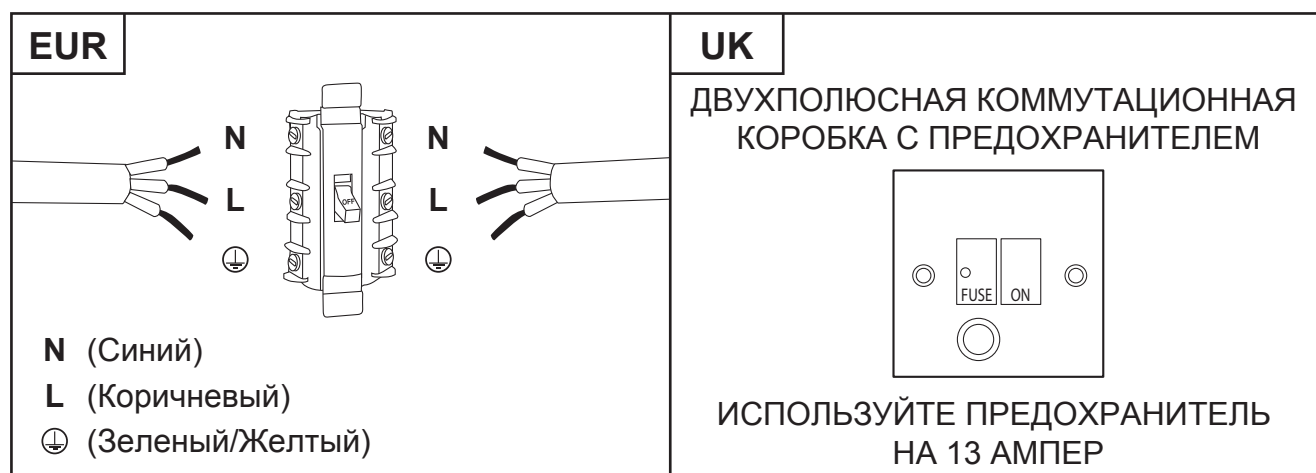
ПРЕДУПРЕЖДЕНИЕ. Данный прибор класса I ТРЕБУЕТ заземления.

Прибор поставляется с трехжильным шнуром питания, помеченным следующим образом:

Коричневый = Фаза (L)

Синий = Ноль (N)

Зеленый и желтый = Заземление (E) 



Убедитесь, что прибор установлен правильно, и внимательно ознакомьтесь с инструкциями по технике безопасности во избежание рисков, связанных с использованием электроприборов, а также, чтобы исключить возможность ненадлежащего использования. Сохраните данное руководство для дальнейшего использования и передайте его любым новым владельцам прибора. После распаковки прибора убедитесь, что он не поврежден. Если у вас возникли какие-либо сомнения, не используйте прибор и обратитесь в Центр обслуживания клиентов (см. в конце раздела «Уход и обслуживание»).

RO Instalarea

Instalarea trebuie să fie realizată de o persoană competentă sau un electrician calificat. Înainte de conectarea la rețeaua electrică asigurați-vă că tensiunea rețelei corespunde tensiunii specificate pe plăcuță.

Legătură directă

Aparatul trebuie conectat direct la rețea cu ajutorul unui disjunctor monopolar cu o deschidere minimă între contacte de 3 mm.

Montatorul trebuie să se asigure că a făcut legăturile electrice corect și să se asigure că a respectat schema electrică.

Cablul nu trebuie să fie îndoit sau comprimat.

Verificați periodic cablul pentru a depista deteriorările. În cazul în care cablul de alimentare este deteriorat, trebuie înlocuit cu un cablu special sau un alt element disponibil la producător sau la agentul de service.

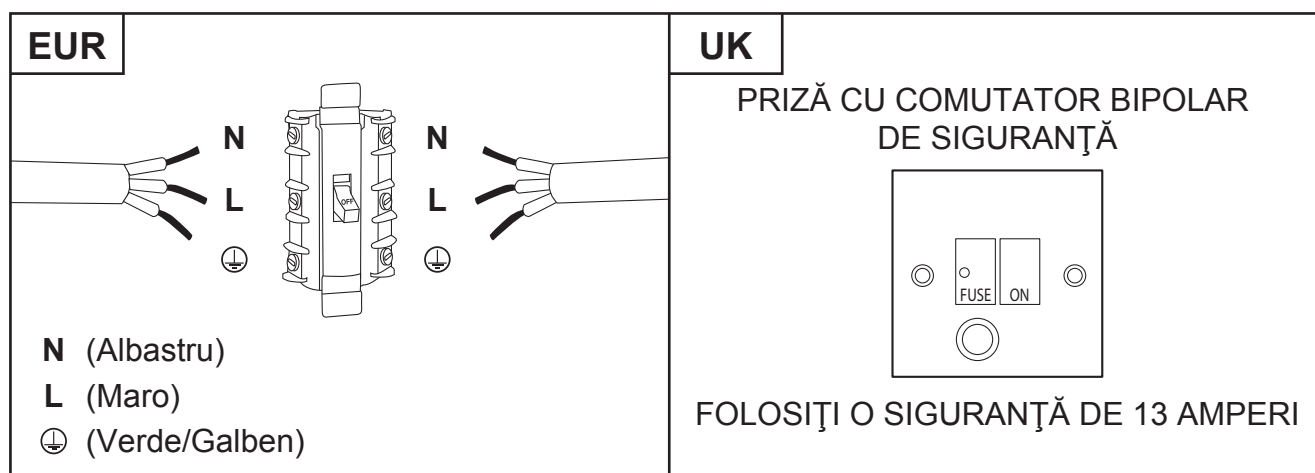
AVERTISMENT: Acesta este un aparat Clasa I și TREBUIE împământat.

Acest aparat este echipat cu 3 fire colorate după cum urmează:

Maro = L sau sub tensiune

Albastru = N sau Neutru

Verde sau galben = E sau Împământare \oplus



Pentru a evita riscurile aferente utilizării unui echipament electric, este important ca acest aparat să fie instalat corect și să citiți cu atenție instrucțiunile de siguranță în vederea evitării utilizării greșite și a pericolelor. Păstrați această broșură cu instrucțiuni pentru referințe ulterioare și predați-o proprietarilor viitori. După despachetarea aparatului, verificați să nu fie deteriorat. Dacă aveți îndoieli, nu folosiți aparatul și contactați Serviciul clienți - a se vedea finalul secțiunii Îngrijire și întreținere pentru detalii.

ES Instalación

Toda la instalación deberá ser realizada por una persona competente o un electricista cualificado. Antes de conectar la corriente eléctrica asegúrese de que la tensión de la red se corresponde con la de la placa de características técnicas.

Conexión directa

El aparato debe conectarse directamente a la red eléctrica mediante un disyuntor omnipolar con una apertura mínima de 3 mm entre contactos.

El instalador debe garantizar una conexión eléctrica correcta y que cumpla con el esquema de cableado.

El cable no debe quedar doblado ni comprimido.

Compruebe regularmente el cable de alimentación en busca de daños. Si el cable de alimentación está dañado, debe ser sustituido por un cable o conjunto especial que podrá adquirir del fabricante o de su distribuidor local.

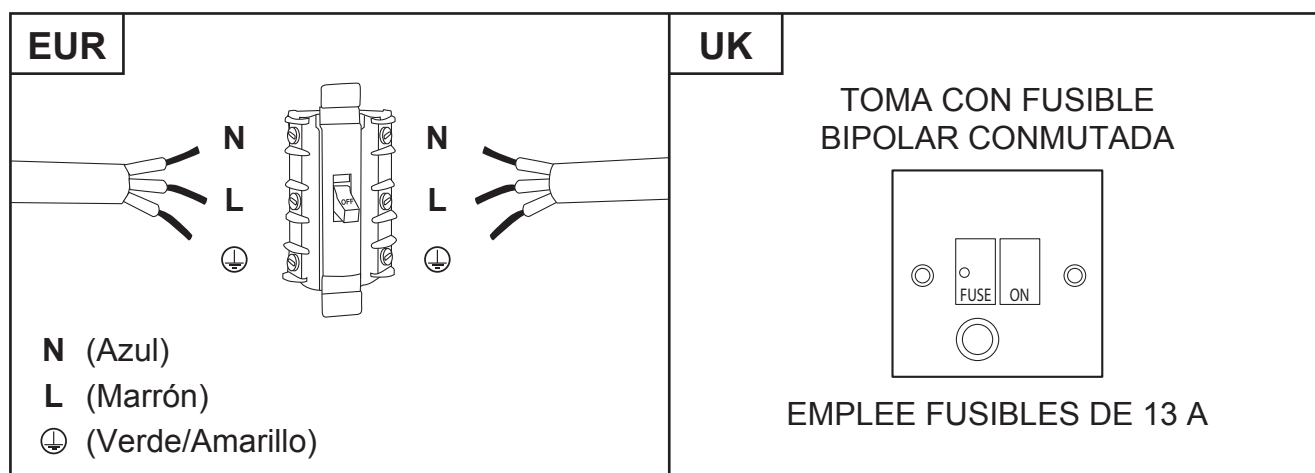
ADVERTENCIA: Este es un dispositivo de Clase I y DEBE conectarse a tierra.

Este aparato se suministra con un cable de alimentación de 3 núcleos coloreados como sigue:

Marrón = L o positivo

Azul = N o negativo

Verde y amarillo = E o tierra ⊕



Para evitar los riesgos que están siempre presentes al utilizar un aparato eléctrico es importante que este dispositivo se instale correctamente y leer las instrucciones de seguridad cuidadosamente para evitar un mal uso y peligros. Conserve este manual para futura referencia y páselo a cualquier futuro propietario. Después de desembalar el aparato, compruebe que no está dañado. En caso de duda, no utilice el aparato y póngase en contacto con el Servicio al cliente - consulte los detalles al final de la sección Cuidado y mantenimiento.

PT Instalação

A instalação tem de ser efetuada por uma pessoa competente ou por um electricista qualificado. Antes de ligar a rede elétrica, certifique-se de que a tensão da rede corresponde à tensão na placa de classificação.

Ligação direta

Este aparelho tem de ser ligado diretamente à rede elétrica através de um disjuntor omnipolar com uma abertura mínima de 3 mm entre os contactos.

O responsável pela instalação tem de garantir que foi realizada a ligação elétrica correta e que esta está em conformidade com o diagrama da cablagem.

O cabo não pode ser dobrado nem comprimido.

Verifique regularmente se existem danos no cabo elétrico. Se o cabo de alimentação estiver danificado, este tem de ser substituído por um conjunto ou cabo especial, disponíveis junto do fabricante ou do respetivo fornecedor de serviços.

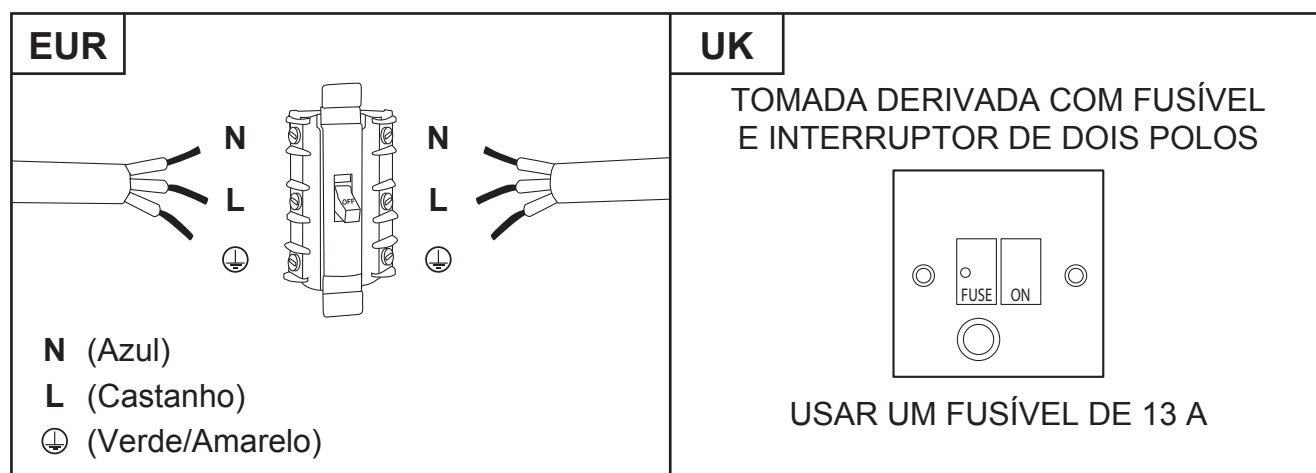
AVISO: Este é um aparelho de Classe I e TEM DE estar ligado à terra.

Este aparelho é fornecido com um cabo de alimentação de 3 núcleos, colorido da seguinte forma:

Castanho = L ou ativo

Azul = N ou neutro

Verde e amarelo = E ou terra" ⊕



Para evitar os riscos que estão sempre presentes quando utiliza um aparelho elétrico, é importante que este aparelho esteja instalado corretamente e que leia as instruções de segurança cuidadosamente para evitar usos indevidos e perigos. Guarde este manual de instruções para consulta futura e entregue-o a futuros proprietários. Depois de desembalar o aparelho, verifique se não está danificado. Em caso de dúvida, não utilize o aparelho e entre em contacto com o serviço de atendimento ao cliente; consulte a parte final da secção de Cuidados e Manutenção para obter mais detalhes.

TR Montaj

Montajın tamamı, yetkili bir kişi veya uzman bir elektrik tesisatçısı tarafından yapılmalıdır. Ana güç kaynağını bağlamadan önce ana voltajın, anma değeri plakasındaki voltajla uyumlu olduğundan emin olun.

Doğrudan Bağlantı

Bu cihaz, omnipolar devre kesici kullanılarak kontaklar arasında minimum 3 mm'lik bir açıklıkla doğrudan ana güç kaynağına bağlanmalıdır.

Montajı yapan kişi, doğru elektrik bağlantısının yapıldığından ve bunun kablo bağlantı şemasına uygun olduğundan emin olmalıdır.

Kablo bükülmemeli veya sıkıştırılmamalıdır.

Güç kablosunun zarar görüp görmediğini düzenli olarak kontrol edin. Besleme kablosu zarar gördüğünde üreticiden veya servis sorumlusundan temin edilebilecek özel bir kablo veya tertibat ile değiştirilmelidir.

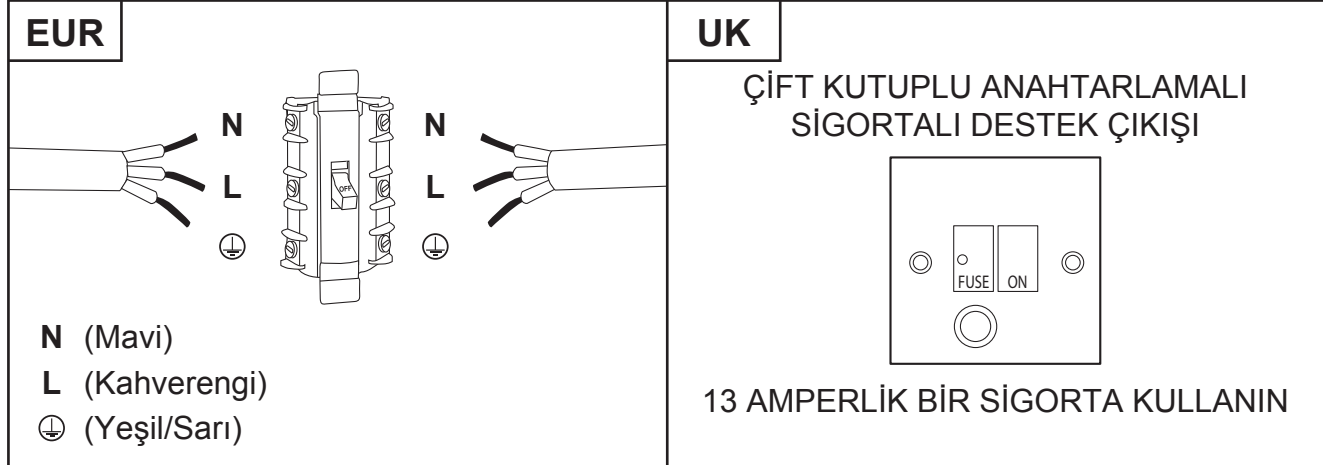
UYARI: Bu bir Sınıf I cihazdır ve TOPRAKLANMALIDIR.

Bu cihaz aşağıdaki şekilde renkli 3 ana güç kablosu ile tedarik edilir:

Kahverengi = L veya Elektrik Yüklü

Mavi = N veya Yüksüz

Yeşil ve Sarı = E veya Topraklanmış 



Elektrikli cihaz kullanırken her zaman mevcut olan risklerden kaçınmak için bu cihazın doğru şekilde monte edilmesi ve yanlış kullanımdan ve tehlikelerden kaçınmak için güvenlik talimatlarını dikkatli bir şekilde okumanız önemlidir. Lütfen gelecekte referans olması açısından bu talimat kılavuzunu saklayın ve gelecekteki sahiplerine teslim edin. Cihazın ambalajını açtıktan sonra lütfen zarar görüp görmediğini kontrol edin. Şüphe duyduğunuzda cihazı kullanmayın ve Müşteri Hizmetleriyle iletişime geçin. Ayrıntılar için Bakım ve Muhafaza bölümünün sonuna bakın.



EN Use

RO Utilizare

FR Utilisation

ES Uso

PL Użytkowanie

PT Utilização

DE Benutzung

TR Kullanım

RUS Использование

Before you start

Switch on the appliance at the switched fused connection unit. The appliance is ready for use.



WARNING: Read the instructions before using the appliance.

To avoid the risks that are always present when you use an electrical appliance it is important that this appliance is installed correctly and that you read the safety instructions carefully to avoid misuse and hazards.

Please keep this instruction booklet for future reference and pass it on to any future owners. After unpacking the appliance please check that it is not damaged. If in doubt, do not use the appliance but contact the customer service helpline.

Check the package and make sure you have all of the parts listed.

Decide on the appropriate location for your product.






This product contains glass, please take care when fitting or handling to prevent personal injury or damage to the product.

If you sell the appliance, give it away, or leave it behind when you move house, make sure you also pass on this manual so that the new owner can become familiar with the appliance and its safety warnings.

Note! Before using the oven for the first time we recommend that the oven is switched on and set to its highest temperature. Keep the oven door closed and leave the appliance on for 1.5 hours with nothing in it.



Ensure adequate ventilation during this process by opening doors and windows in the room. Any odours created during this operation are due to the evaporation of substances used to protect the appliance during storage prior to installation.

Function & Settings

Icon	Function	Description
	Off switch	Switches the oven off.
	Oven light	The oven light will illuminate in the oven cavity. All other cooking modes are disabled. Note: The oven light also illuminates during all operation modes.
	Convection	The upper and bottom heating elements are both switched on. An even temperature is produced on all shelves within the oven. It is recommended that the oven is preheated for 10-15 minutes before commencing cooking.
	Grill	Only the top heating element switches on. Heat is distributed by natural convection and this means that the top half of the oven is warmer than the bottom half. Food should be placed on a higher shelf if the food is to be crisped. It is recommended that the oven is preheated for 10-15 minutes before commencing cooking.
	Bottom heating	Only the bottom heating element switches on. This provides more direct heat to the base of food without browning. It is recommended that the oven is preheated for 10-15 minutes before commencing cooking.

01 Switching on / off

1. Rotate the cooking mode knob (10) to a desired cooking mode.
2. Rotate the temperature knob (11) to a desired cooking temperature.
3. The oven now switches on and starts operation. The power indicator (13) and temperature indicator (12) light up.
4. After cooking:

- Set the temperature knob (11) to  position.
- Set the cooking mode knob (10) to  position.

Note: The temperature indicator lights up from time to time during use. This indicates the oven is maintaining the set temperature.



CAUTION! The appliance will not switch off automatically after use. Never leave the appliance unattended during use.



EN Care & maintenance
 PL Pielęgnacja i konserwacja
 RUС Уход и обслуживание
 ES Cuidados y Mantenimiento
 TR Bakım ve Onarım

FR Entretien et maintenance
 DE Pflege und Wartung
 RO Îngrijire și întreținere
 PT Cuidados e manutenção

01 Cleaning

Before cleaning or performing maintenance, disconnect the oven from the power supply.

To extend the life of your oven, it must be cleaned frequently, keeping in mind that:

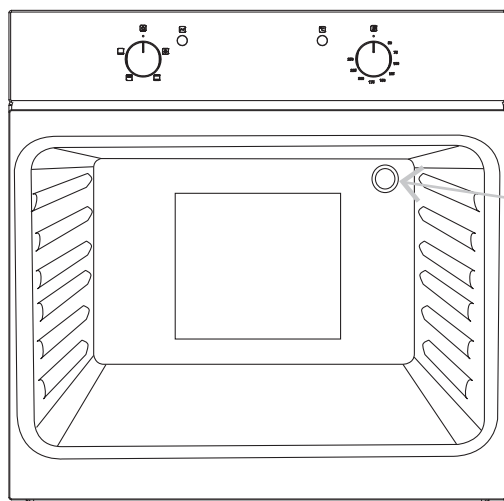
- Do not use abrasive powders or corrosive substances which could ruin the surfaces.
- The inside of the oven should preferably be cleaned immediately after use, when it is still warm, with hot water and soap. The soap should be rinsed away and the interior dried thoroughly. Avoid using abrasive detergents (for example cleaning powders, etc.) and abrasive sponges for dishes or acids (such as lime scale remover, etc.) as these could damage the enamel. If the grease spots and dirt are particularly tough to remove, use a special product for oven cleaning, following the instructions provided with the product.
- If the oven is in use for an extended period of time, condensation may form. Once the oven has cooled, remove the condensation using a dry cloth.
- There is a rubber seal surrounding the oven opening which creates a heat seal. Check the condition of this seal on a regular basis. If necessary, clean it and avoid using abrasive products or objects to do so. Should it become damaged, please contact the customer services helpline. We recommend you avoid using the oven until it has been repaired.
- Never put aluminium foil at the bottom of the oven, as the build up of heat could compromise cooking and even damage the enamel.
- Clean the glass door (5) using non-abrasive products or sponges and dry it with a soft cloth.
 1. Open the door (5).
 2. Clean all oven accessories with warm water or washing up liquid and polish dry with a soft clean cloth.
 3. Clean the oven interior with a soft clean cloth.
 4. Wipe the front of the appliance with a damp cloth.
 5. Let the oven and all accessories dry well.



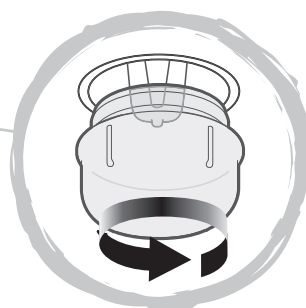
WARNING: Always switch off the electricity supply before carrying out maintenance work on the hood. In the event of a fault, contact customer services.

02 Replacing the oven light bulb

- Remove all pans and grills from inside the oven to easily access the lamp cover (3).
- Unscrew the glass cover and remove the old lamp. Dispose of it safely and ecologically.
- Insert a new G9 halogen lamp into the lamp holder. **Note:** Please do not handle the lamp with bare skin to avoid reducing its life. Use a cloth or tissue.
- Replace the lamp cover.



25 W, 300 °C, type G9



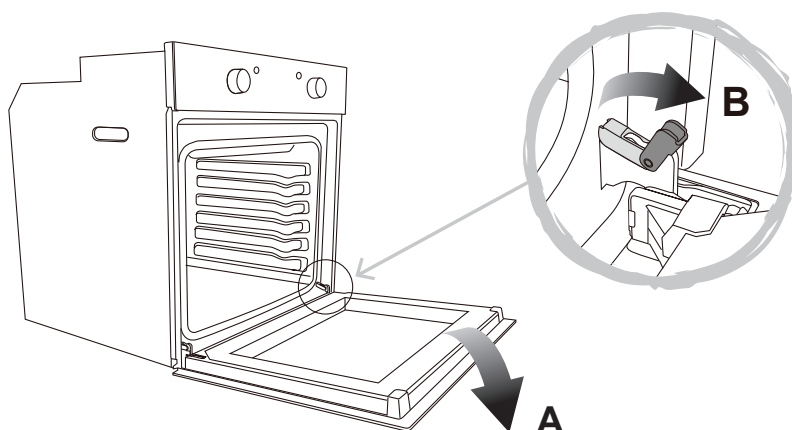
WARNING! Ensure that the appliance is switched off and completely cool before replacing the lamp to avoid the possibility of electric shock or burns.

03 Removing the Door From the Oven

To simplify cleaning interior of the oven, the door (5) can be removed.

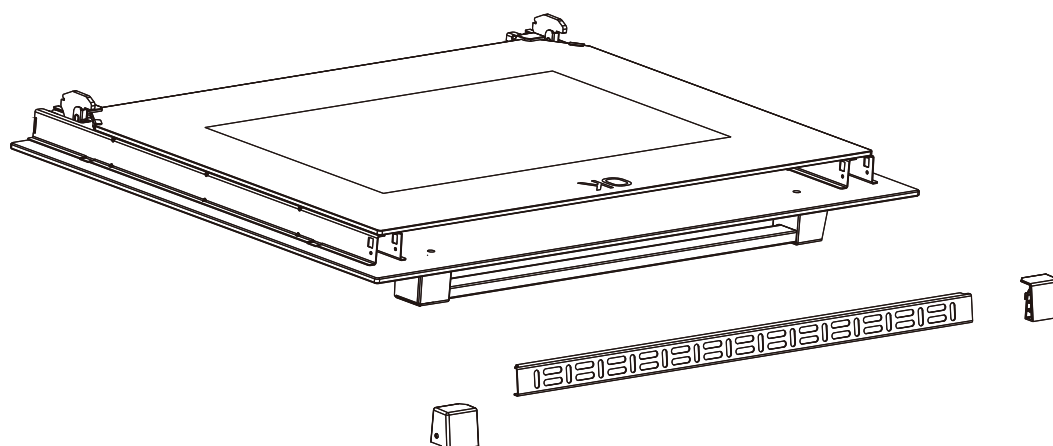
Follow below steps to do so:

- Open the door (5) fully to position “A”.
- Lift the two mobile links of the hinges to position “B”.
- Close the door (5) to the half-way position.
- Lift the door (5) upwards and remove it by sliding the hinges outwards. Hold the door (5) by the sides close to the hinges when doing this.
- After cleaning, replace the door (5) in the reverse order.



04 Removing the Rear Glass for Cleaning

- To simplify cleaning, the rear glass panel can be removed.
- After loosening 2 screws fixing the side supports of the glass, remove the supports and then the glass panel.
Handle with care!
- After cleaning, replace the glass panel in the reverse order.



Customer helpline (toll free):

UK 0800 324 7818 uk@kingfisherservice.com

Eire 1800 932 230 eire@kingfisherservice.com



EN Use
RO Utilizare

FR Utilisation
ES Uso

PL Użytkowanie
PT Utilização

DE Benutzung
TR Kullanım

RUS Использование

Avant de commencer

Mettre l'appareil en marche sur l'unité de raccordement avec fusible. L'appareil est prêt à l'emploi.



AVERTISSEMENT : lire les instructions avant d'utiliser l'appareil.

Afin de prévenir les risques, toujours présents lors de l'utilisation d'un appareil électrique, il est important que cet appareil soit correctement installé et de lire les instructions de sécurité soigneusement en vue d'empêcher tout danger ou mauvaise utilisation.

Veiller à conserver ce manuel d'instructions pour référence ultérieure et à le transmettre à tout futur propriétaire. Après avoir déballé l'appareil, vérifier qu'il n'est pas endommagé. En cas de doute, ne pas utiliser l'appareil, contacter le service client par téléphone.

Vérifier l'emballage et s'assurer qu'il contient toutes les pièces énumérées.

Décider de l'emplacement approprié pour votre produit.






Ce produit comporte du verre, rester prudent lors du montage ou de la manipulation pour éviter toute blessure ou dommage du produit.

Si vous vendez l'appareil, si vous le donnez, ou si vous le laissez lors de votre déménagement, assurez-vous de transmettre ce manuel de façon à ce que le nouveau propriétaire puisse se familiariser avec l'appareil et les avertissements de sécurité.

Remarque ! Avant d'utiliser le four pour la première fois, nous recommandons d'allumer le four et de le régler sur sa plus haute température. Garder la porte du four fermée et faire fonctionner l'appareil à vide pendant 90 min.



Assurer une bonne ventilation au cours de ce processus en ouvrant les portes et les fenêtres de la pièce. Les odeurs créées lors de cette opération sont dues à l'évaporation des substances utilisées pour protéger l'appareil lors du stockage, avant installation.

Fonctionnement et réglages

Icône	Fonction	Description
	Arrêt	Éteint le four.
	Éclairage du four	L'éclairage du four s'allume à l'intérieur du four. Tous les autres modes de cuisson sont désactivés. Remarque : le four s'allume également lors du fonctionnement de tous les autres modes.
	Convection	Les éléments de chauffage inférieur et supérieur sont tous les deux allumés. Une température homogène est produite sur tous les niveaux à l'intérieur du four. Il est recommandé de préchauffer pendant 10 à 15 minutes avant de commencer la cuisson.
	Grill	Seul l'élément de cuisson du haut s'allume. La chaleur est diffusée par convection naturelle, ce qui signifie que la moitié supérieure du four est plus chaude que la moitié inférieure. Il convient de placer la nourriture sur une grille supérieure si l'aliment doit être croustillant. Il est recommandé de préchauffer pendant 10 à 15 minutes avant de commencer la cuisson.
	Chauffage du bas	Seul l'élément de cuisson du bas s'allume. Cela donne plus de chaleur directe à la base des aliments sans les colorer. Il est recommandé de préchauffer pendant 10 à 15 minutes avant de commencer la cuisson.

01 Marche/Arrêt

1. Tourner le bouton de mode de cuisson (10) sur le mode de cuisson souhaité.
2. Tourner le bouton de température (11) sur la température de cuisson souhaitée.
3. Le four s'allume et commence l'opération. Le témoin de puissance (13) et le témoin de température (12) s'allument.
4. Après la cuisson :

- Régler le bouton de température (11) sur la position 
- Régler le bouton de mode de cuisson (10) sur la position 

Remarque : le témoin de température s'allume de temps en temps pendant l'utilisation. Cela indique que le four maintient la température programmée.



ATTENTION ! L'appareil ne s'éteint pas automatiquement après utilisation.
Ne jamais laisser l'appareil sans surveillance pendant l'utilisation.



EN Care & maintenance
 PL Pielęgnacja i konserwacja
 RUС Уход и обслуживание
 ES Cuidados y Mantenimiento
 TR Bakım ve Onarım

FR Entretien et maintenance
 DE Pflege und Wartung
 RO Îngrijire și întreținere
 PT Cuidados e manutenção

01 Nettoyage

Avant de nettoyer ou d'effectuer des opérations de maintenance, débrancher l'alimentation du four.

Pour prolonger la durée de vie du four, celui-ci doit être nettoyé fréquemment, en gardant à l'esprit qu'il convient :

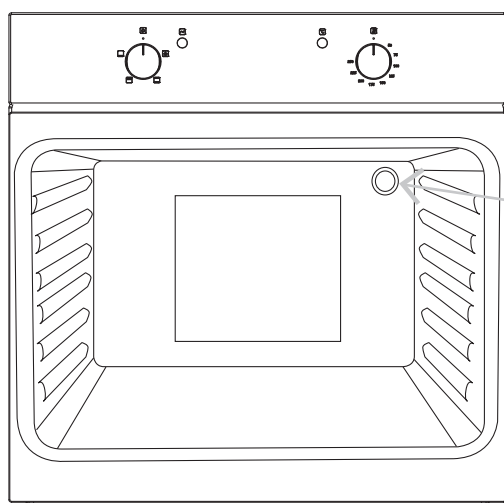
- De ne pas utiliser d'abrasifs ou de corrosifs qui pourraient abîmer les surfaces ;
- Que l'intérieur du four soit, de préférence, nettoyé immédiatement après utilisation, lorsqu'il est encore chaud, avec de l'eau chaude et du savon. Le savon doit être rincé et l'intérieur du four doit être complètement sec. Ne pas utiliser de détergents abrasifs (par exemple, des poudres à récurer, etc.) et d'éponges abrasives pour les plats, ou encore d'acides (tel que du détartrant, etc.), car cela pourrait endommager l'émail. Si les taches de graisse et la saleté sont particulièrement difficiles à enlever, utiliser un produit spécial pour le nettoyage du four, en suivant les instructions fournies avec le produit.
- Si le four est utilisé pendant une période de temps prolongée, de la condensation peut se former. Une fois que le four a refroidi, éliminer la condensation à l'aide d'un chiffon sec.
- Un joint en caoutchouc entourant l'ouverture du four forme un joint thermique. Vérifier régulièrement l'état de ce joint. Si nécessaire, le nettoyer en évitant d'utiliser des produits ou des objets abrasifs. S'il est endommagé, contacter le service client par téléphone. Nous vous recommandons d'éviter d'utiliser le four jusqu'à ce qu'il soit réparé.
- Ne jamais mettre de papier aluminium dans le bas du four car l'accumulation de chaleur pourrait compromettre la cuisson et endommager l'émail.
- Nettoyer la porte en verre (5) en utilisant des produits ou des éponges non abrasifs et la sécher avec un chiffon doux.
 1. Ouvrir la porte (5).
 2. Nettoyer tous les accessoires du four avec de l'eau chaude ou du liquide vaisselle et les polir à l'aide d'un chiffon propre.
 3. Nettoyer l'intérieur du four avec un chiffon doux et propre.
 4. Essuyer la face avant de l'appareil avec un chiffon humide.
 5. Bien laisser sécher le four et tous les accessoires.



AVERTISSEMENT : toujours couper l'alimentation électrique avant d'effectuer des travaux d'entretien sur la hotte. En cas de problème, contacter le service client.

02 Remplacement de l'ampoule du four

- Retirer toutes les casseroles et les grilles se trouvant à l'intérieur du four pour accéder facilement au cache de la lampe (3).
- Dévisser le cache en verre et retirer l'ampoule usagée. La mettre au rebut en toute sécurité et de manière écologique.
- Insérer une nouvelle lampe halogène G9 dans la douille. **Remarque** : ne pas manipuler la lampe à mains nues afin d'éviter de réduire sa durée de vie. Utiliser un chiffon ou un tissu.
- Replacer le cache de la lampe.



25 W, 300 °C, type G9



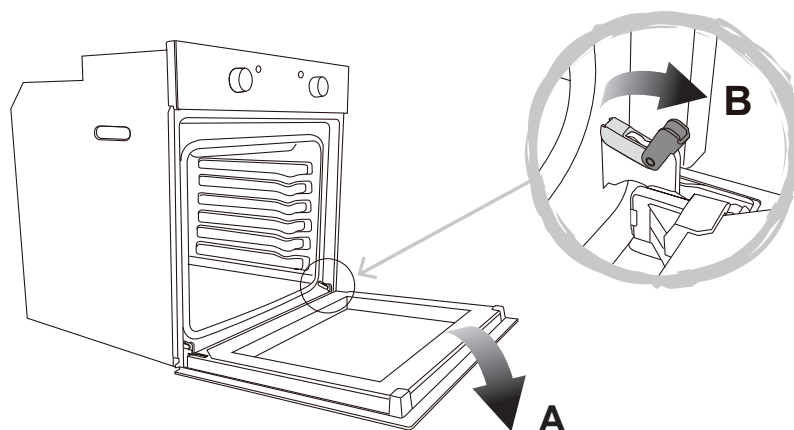
AVERTISSEMENT ! S'assurer que l'appareil est éteint et totalement froid avant de remplacer la lampe, pour éviter les risques de chocs électriques ou de brûlures.

03 Démontage de la porte du four

Pour simplifier le nettoyage intérieur du four, la porte (5) peut être démontée.

Suivre les étapes ci-dessous pour effectuer le démontage :

- Ouvrir complètement la porte (5) sur la position « A ».
- Soulever les deux éléments mobiles des charnières sur la position « B ».
- Fermer la porte à moitié (5).
- Soulever la porte (5) et la retirer en faisant glisser les charnières vers l'extérieur. Lors du démontage, maintenir la porte (5) par les côtés, près des charnières.
- Après nettoyage, remonter la porte (5) dans l'ordre inverse.

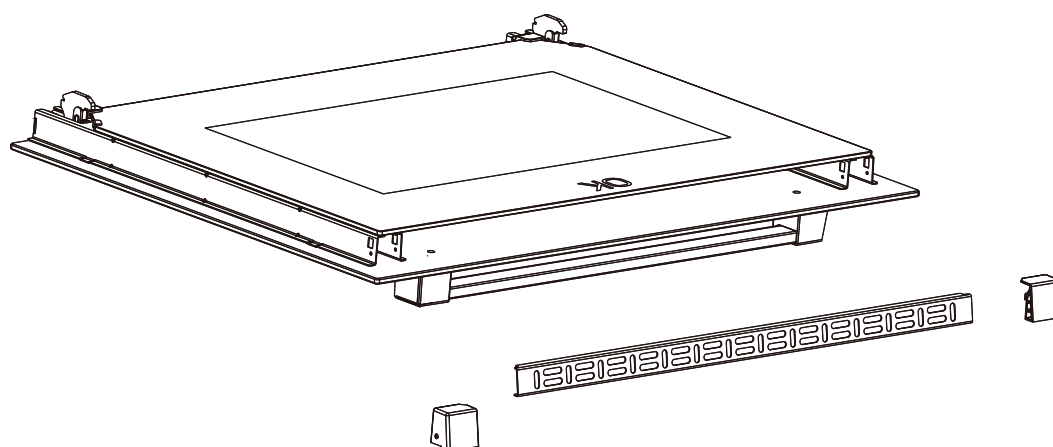


04 Démontage de la vitre arrière en vue du nettoyage

- Pour simplifier le nettoyage, le panneau en verre arrière peut être démonté.
- Après avoir desserré les 2 vis de fixation des supports latéraux de la vitre, retirer les supports puis le panneau en verre.

Le manipuler avec précaution !

- Après nettoyage, remonter le panneau en verre dans l'ordre inverse.



Assistance téléphonique (sans frais) :

0805 114 951 france@kingfisherservice.com



EN Use
RO Utilizare

FR Utilisation
ES Uso

PL Użytkowanie
PT Utilização

DE Benutzung
TR Kullanım

RUS Использование

Przed rozpoczęciem użytkowania

Włączyć urządzenie przełącznikiem zabezpieczonym bezpiecznikiem. Urządzenie jest gotowe do użytku.



OSTRZEŻENIE: Przed rozpoczęciem korzystania z urządzenia należy zapoznać się z instrukcją obsługi.

W celu zapobiegnięcia ryzyku, które jest związane z używaniem urządzenia elektrycznego, niezwykle ważne jest, aby produkt został prawidłowo zamontowany oraz aby użytkownik dokładnie zapoznał się z instrukcjami dotyczącymi bezpieczeństwa i uniknął nieprawidłowego użytkowania oraz zagrożeń.

Należy zachować instrukcję obsługi w celu wykorzystania w przyszłości i przekazania jej kolejnym właścicielom. Po rozpakowaniu urządzenia upewnić się, że nie jest ono uszkodzone. W razie wątpliwości, nie należy używać urządzenia, ale skontaktować się z infolinią obsługi klienta.

Sprawdzić zawartość opakowania i upewnić się, że wszystkie elementy zostały dostarczone zgodnie ze specyfikacją.

Należy określić odpowiednie miejsce montażu produktu.






Ten produkt zawiera szkło; podczas montażu i obsługi zachować ostrożność, aby uniknąć obrażeń ciała lub uszkodzeń mienia.

W przypadku sprzedaży urządzenia lub przeprowadzki należy oddać tabliczkę znamionową lub pozostawić ją na swoim miejscu. Należy również przekazać niniejszą instrukcję obsługi nowemu właścicielowi, aby umożliwić mu zaznajomienie się z urządzeniem i ostrzeżeniami dotyczącymi bezpieczeństwa.



Uwaga! Przed użyciem piekarnika po raz pierwszy zaleca się, aby go włączyć i ustawić na najwyższą temperaturę. Drzwiczki pustego piekarnika pozostawić zamknięte i pozwolić urządzeniu pracować przez 1,5 godziny.

W trakcie trwania tej procedury należy zapewnić odpowiednią wentylację, otwierając okna i drzwi pomieszczenia. Wszelkie zapachy, jakie mogą pojawić się podczas tej operacji, są wynikiem odparowywania substancji ochronnych zastosowanych podczas przechowywania urządzenia przed jego instalacją.

Funkcje i ustawienia

Ikona	Funkcja	Opis
	Wyłącznik	Wyłącza piekarnik.
	Oświetlenie piekarnika	Oświetla wnętrze piekarnika. Wszystkie pozostałe tryby są wyłączone. Uwaga: Oświetlenie piekarnika działa również w trakcie wszystkich trybów pracy.
	Konwekcja	Zarówno górny, jak i dolny element grzejny są włączone. Na wszystkich półkach piekarnika utrzymywana jest stała temperatura. Zaleca się, aby rozgrzewać piekarnik przez 10-15 minut przed rozpoczęciem pieczenia.
	Grillowanie	Włączony zostaje tylko górny element grzejny. Ciepło rozprawdane jest dzięki zjawisku naturalnej konwekcji, co oznacza, że temperatura w górnej części piekarnika jest wyższa niż w dolnej. Jeżeli danie ma być chrupiące, należy umieścić je na wyższej półce. Zaleca się, aby rozgrzewać piekarnik przez 10-15 minut przed rozpoczęciem pieczenia.
	Podgrzewanie od dołu	Włączony zostaje tylko dolny element grzejny. Zapewnia to podgrzewanie dania od spodu, bez jego zarumienienia. Zaleca się, aby rozgrzewać piekarnik przez 10-15 minut przed rozpoczęciem pieczenia.

01 Włączanie/wyłączanie

- Obrócić pokrętkę wyboru trybu pieczenia (10) na żądany tryb.
- Obrócić pokrętkę temperatury (11) na żądaną wartość temperatury.
- Piekarnik załączy się i rozpocznie pracę. Wskaźnik zasilania (13) i wskaźnik temperatury (12) zaświecą się.
- Po zakończeniu pieczenia:
 - Ustawić pokrętkę temperatury (11) w pozycji „”.
 - Ustawić pokrętkę wyboru trybu pieczenia (10) w pozycji „”.

Uwaga: Podczas pracy od czasu do czasu zapala się wskaźnik temperatury. Oznacza to, że piekarnik utrzymuje ustawioną temperaturę.



UWAGA! Urządzenie nie wyłączy się automatycznie po zakończeniu pracy. Nie wolno pozostawiać pracującego urządzenia bez nadzoru.



EN Care & maintenance
 PL Pielęgnacja i konserwacja
 RU Уход и обслуживание
 ES Cuidados y Mantenimiento
 TR Bakım ve Onarım

FR Entretien et maintenance
 DE Pflege und Wartung
 RO Îngrijire și întreținere
 PT Cuidados e manutenção

01 Czyszczenie

Przed czyszczeniem lub wykonaniem czynności konserwacyjnych, należy odłączyć piekarnik od źródła zasilania.

Aby przedłużyć okres eksploatacji piekarnika, należy często go czyścić, pamiętając aby:

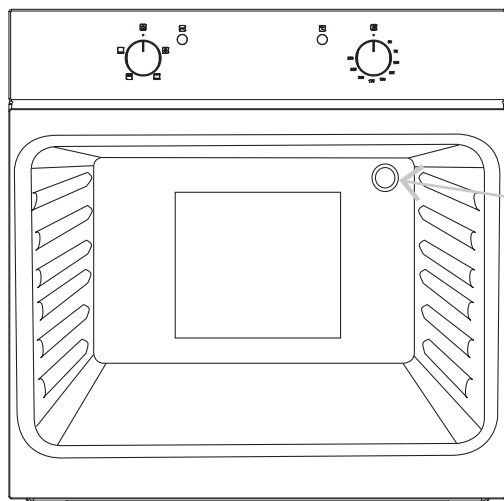
- Nie stosować proszków ściernych ani żrących substancji, które mogłyby spowodować zniszczenie powierzchni.
- Wnętrze piekarnika najlepiej czyścić bezpośrednio po wyłączeniu, kiedy jest jeszcze ciepły, używając ciepłej wody i mydła. Mydło należy spłukać, a wnętrze piekarnika dokładnie osuszyć. Należy unikać stosowania ściernych środków czyszczących (np. proszków czyszczących itp.), ściernych gąbek do naczyń oraz kwasów (np. odkamieniaczy itp.), ponieważ mogą one uszkodzić emalię. Jeśli tłuste i inne zabrudzenia są szczególnie trudne do usunięcia, należy zastosować specjalny produkt do czyszczenia piekarników i postępować zgodnie z instrukcją producenta.
- Jeśli piekarnik jest używany przez dłuższy czas, może to spowodować nagromadzenie pary wodnej. Po ochłodzeniu piekarnika należy usunąć kondensat pary suchą ściereczką.
- Wokół otworu piekarnika znajduje się gumowa uszczelka, która uszczelnia urządzenie pod wpływem ciepła. Należy regularnie sprawdzać stan uszczelki. W razie potrzeby oczyścić uszczelkę. Nie wolno używać w tym celu środków ani przedmiotów ściernych. W przypadku uszkodzenia uszczelki należy skontaktować się z infolinią działu obsługi klienta. Zalecamy zaprzestać użytkowania piekarnika do czasu jego naprawy.
- Nie wolno wykladać folią aluminiową dolnej powierzchni piekarnika, ponieważ zablokowanie przepływu ciepła może zaburzyć proces przygotowywania jedzenia, a nawet uszkodzić warstwę emalii.
- Szklane drzwiczki (5) należy czyścić nie używając środków ani przedmiotów ściernych i osuszać miękką ściereczką.
 1. Otworzyć drzwiczki (5).
 2. Umyć wszystkie akcesoria piekarnika ciepłą wodą lub płynem do mycia naczyń i wypolerować do sucha miękką ściereczką.
 3. Oczyścić wnętrze piekarnika czystą, miękką ściereczką.
 4. Przetrzeć przód urządzenia wilgotną szmatką.
 5. Pozwolić, aby zarówno piekarnik, jak i wszystkie akcesoria, dobrze wyschły.



OSTRZEŻENIE: Przed rozpoczęciem prac konserwacyjnych przy piekarniku należy najpierw zawsze wyłączyć zasilanie elektryczne. W przypadku usterki skontaktować się z działem obsługi klienta.

02 Wymiana żarówki w piekarniku

- Wyjąć z piekarnika wszystkie tacki, blachy i kratki, aby uzyskać dostęp do osłony żarówki (3).
- Odkręcić szklaną osłonę i wyjąć zużytą żarówkę. Zutylizować ją w sposób bezpieczny i ekologiczny.
- Wsunąć do oprawy nową żarówkę halogenową typu G9. **Uwaga:** Aby uniknąć skrócenia okresu eksploatacji żarówki, nie należy dotykać jej bezpośrednio ręką. Użyć w tym celu ściereczki lub chusteczki.
- Nałożyć z powrotem osłonę żarówki.



25 W, 300 °C, typ G9



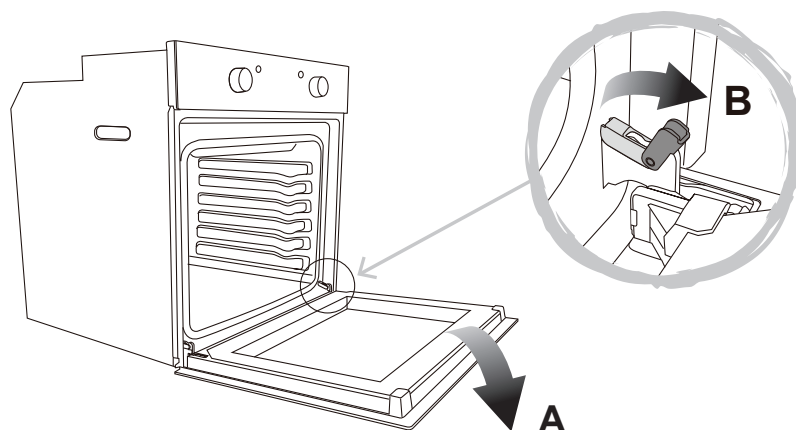
OSTRZEŻENIE! Aby uniknąć porażenia prądem lub poparzeń, należy upewnić się, że urządzenie jest całkowicie wyłączone i nie jest zbyt gorące.

03 Zdejmowanie drzwi piekarnika

Aby ułatwić czyszczenie wnętrza piekarnika, można zdjąć jego drzwi (5).

W tym celu należy wykonać poniższe czynności:

- Całkowicie otworzyć drzwi (5), do pozycji „A”.
- Unieść dwa ruchome zaczepy zawiasów do pozycji „B”.
- Przymknąć drzwiczki (5) do połowy.
- Unieść drzwiczki (5) w górę i zdjąć odsuwając zawiasy na zewnątrz. Podczas tej czynności należy przytrzymywać drzwiczki (5) w pobliżu zawiasów.
- Po wyczyszczeniu piekarnika założyć drzwi (5) wykonując powyższe czynności w odwrotnej kolejności.

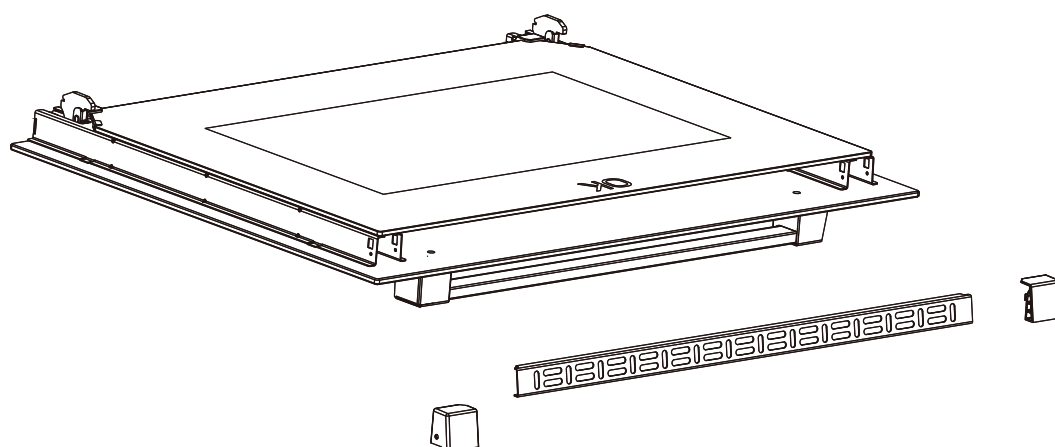


04 Wyjmowanie tylnej szyby do czyszczenia

- Aby ułatwić czyszczenie, można wyjąć tylną szybę.
- Po odkręceniu 2 śrub mocujących boczne wsporniki szyby, wyjąć wsporniki, a następnie samą szybę.

Zachować ostrożność!

- Po zakończeniu czyszczenia założyć szybę z powrotem, wykonując powyższe czynności w odwrotnej kolejności.



Infolinia dla klientów (bezpłatna):

800 121 2222 poland@kingfisherservice.com



EN Use
RO Utilizare

FR Utilisation
ES Uso

PL Użytkowanie
PT Utilização

DE Benutzung
TR Kullanım

RUS Использование

Vor dem Start

Schalten Sie das Gerät an der geschalteten und abgesicherten Anschlusseinheit ein. Das Gerät ist betriebsbereit.



WARNUNG: Lesen Sie die Anleitung, bevor Sie das Gerät verwenden.

Um die Risiken zu vermeiden, die sich aus der Verwendung eines elektrischen Geräts zwangsläufig ergeben, muss das Gerät unbedingt korrekt installiert werden. Außerdem müssen die Sicherheitshinweise aufmerksam gelesen werden, um eine missbräuchliche Verwendung und die Entstehung von Gefahren zu verhindern.

Bitte bewahren Sie diese Bedienungsanleitung zum Nachschlagen auf und geben Sie sie an zukünftige Besitzer weiter. Überprüfen Sie nach dem Auspacken des Geräts, dass es nicht beschädigt ist. Verwenden Sie das Gerät im Zweifel nicht, sondern wenden Sie sich an die Kundendienst-Hotline.

Überprüfen Sie die Verpackung und stellen Sie sicher, dass alle aufgeführten Teile in der Packung vorhanden sind.

Wählen Sie einen geeigneten Einsatzort für Ihr Produkt.






Dieses Produkt enthält Glas. Gehen Sie beim Montieren und Handhaben umsichtig vor, um Verletzungen oder eine Beschädigung des Produkts zu vermeiden.

Wenn Sie das Gerät bei einem Umzug verkaufen, verschenken oder zurücklassen, stellen Sie bitte sicher, dass Sie dieses Handbuch weitergeben, sodass sich der neue Besitzer mit dem Gerät und seinen Sicherheitshinweisen vertraut machen kann.



Hinweis! Wir empfehlen, dass Sie den Backofen vor der ersten Verwendung einschalten und auf die höchste Temperatur einstellen. Halten Sie die Backofentür geschlossen, und lassen Sie das leere Gerät 1,5 Stunden lang eingeschaltet.

Sorgen Sie währenddessen für angemessene Belüftung, indem Sie die Türen und Fenster im Raum öffnen. Etwaige Gerüche, die bei diesem Vorgang freigesetzt werden, entstehen bei der Verdunstung von Substanzen, die zum Schutz des Geräts während der Lagerung vor der Installation dienen.

Funktion und Einstellung

Symbol	Funktion	Beschreibung
	Aus-Schalter	Schaltet den Backofen aus.
	Backofenbeleuchtung	Die Backofenbeleuchtung im Garraum leuchtet auf. Alle anderen Heizarten sind deaktiviert. Hinweis: Die Backofenbeleuchtung leuchtet auch bei allen Betriebsmodi.
	Konvektion	Sowohl die oberen als auch die unteren Heizelemente sind eingeschaltet. Auf allen Einlagen im Backofen wird eine gleichmäßige Temperatur erzeugt. Es wird empfohlen, dass der Backofen vor dem Beginn des Kochvorgangs 10–15 Minuten vorgeheizt wird.
	Grill	Nur das obere Heizelement wird eingeschaltet. Da die Hitze durch natürliche Konvektion verteilt wird, ist die obere Hälfte des Backofens wärmer als die untere Hälfte. Lebensmittel sollten auf einer höheren Einlage stehen, wenn Sie knusprig werden sollen. Es wird empfohlen, dass der Backofen vor dem Beginn des Kochvorgangs 10–15 Minuten vorgeheizt wird.
	Unterhitze	Nur das untere Heizelement wird eingeschaltet. Dadurch erhält die Unterseite von Lebensmitteln mehr direkte Hitze, ohne sie zu bräunen. Es wird empfohlen, dass der Backofen vor dem Beginn des Kochvorgangs 10–15 Minuten vorgeheizt wird.

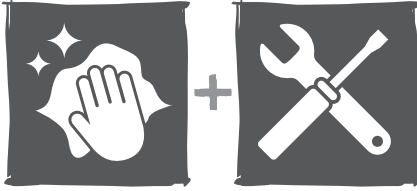
01 Ein- und Ausschalten

1. Stellen Sie mit dem Heizartendrehknopf (10) die gewünschte Heizart ein.
2. Stellen Sie mit dem Temperaturdrehknopf (11) die gewünschte Temperatur ein.
3. Der Backofen wird eingeschaltet und der Betrieb beginnt. Die Betriebsanzeige (13) und die Temperaturanzeige (12) leuchten auf.
4. Nach dem Kochvorgang:
 - Stellen Sie den Temperaturdrehknopf (11) in die -Position.
 - Stellen Sie den Heizartendrehknopf (10) in die -Position.

Hinweis: Die Temperaturanzeige leuchtet beim Betrieb hin und wieder auf. Damit wird angezeigt, dass der Backofen die eingestellte Temperatur beibehält.



ACHTUNG! Das Gerät schaltet sich nach der Verwendung nicht automatisch ab. Lassen Sie das Gerät beim Betrieb niemals unbeaufsichtigt.



EN Care & maintenance
 PL Pielęgnacja i konserwacja
 RUS Уход и обслуживание
 ES Cuidados y Mantenimiento
 TR Bakım ve Onarım

FR Entretien et maintenance
 DE Pflege und Wartung
 RO Îngrijire și întreținere
 PT Cuidados e manutenção

01 Reinigen

Trennen Sie den Backofen von der Stromversorgung, bevor sie ihn reinigen oder warten.

Um die Lebensdauer des Backofens zu verlängern, muss er häufig gereinigt werden, wobei auf Folgendes zu achten ist:

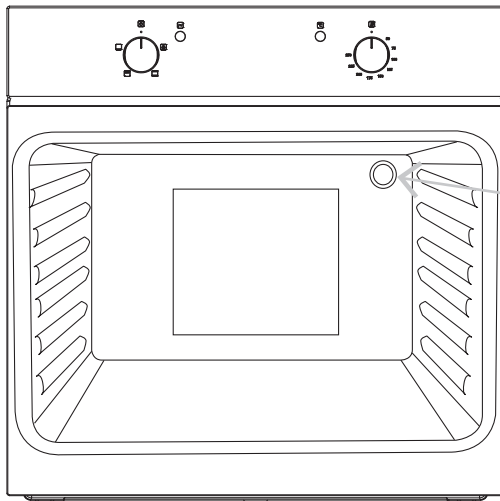
- Verwenden Sie keine Scheuermittel oder korrosiven Mittel, die die Oberflächen beschädigen könnten.
- Das Innere des Backofens sollte vorzugsweise sofort nach der Verwendung, wenn er noch warm ist, mit heißem Wasser und Seife gereinigt werden. Die Seife sollte abgespült und das Innere gründlich abgetrocknet werden. Vermeiden Sie Scheuermittel (beispielsweise Scheuermittel usw.) und Scheuerschwämme für Ofengeschirr oder Säuren (wie etwa Kesselsteinentferner usw.), da sie das Emaille beschädigen könnten. Falls Fettflecken und Schmutz besonders schwer zu entfernen sind, können Sie einen speziellen Ofenreiniger verwenden; dabei sollten Sie die Produktanweisungen befolgen.
- Wenn der Backofen über einen längeren Zeitraum verwendet wird, kann sich Kondenswasser bilden. Nachdem der Backofen abgekühlt ist, entfernen Sie das Kondenswasser mit einem trockenen Tuch.
- Die Backofentür ist von einer Gummidichtung umgeben, die als Hitzedichtung fungiert. Prüfen Sie den Zustand dieser Dichtung regelmäßig. Reinigen Sie sie bei Bedarf, und vermeiden Sie dabei Scheuermittel oder scheuernde Gegenstände. Wenn Sie beschädigt ist, wenden Sie sich an die Kundendienst-Hotline. Wir empfehlen, den Backofen erst wieder nach erfolgter Reparatur zu verwenden.
- Legen Sie niemals Aluminiumfolie auf den Boden des Backofens, da sich der Wärmestau nachteilig auf den Kochvorgang auswirken und sogar die Emaille beschädigen könnte.
- Reinigen Sie die Glastür (5) mit einem nicht scheuernden Produkt oder Schwamm, und trocknen Sie sie mit einem weichen Tuch.
 1. Öffnen Sie die Tür (5).
 2. Reinigen Sie alle Zubehörteile mit warmem Wasser, das sie ggf. mit Spülmittel versetzen, und trocknen Sie alle Teile mit einem weichen und sauberen Tuch.
 3. Reinigen Sie den Innenraum des Ofens mit einem weichen und sauberen Tuch.
 4. Wischen Sie die Front des Geräts mit einem feuchten Tuch ab.
 5. Lassen Sie den Ofen und alle Zubehörteile gut trocknen.



WARNUNG: Schalten Sie vor der Durchführung jeglicher Wartungsarbeiten an der Haube die Stromversorgung aus. Wenden Sie sich bei einer Störung an den Kundendienst.

02 Die Lampe der Backofenbeleuchtung austauschen

- Entfernen Sie alle Ofenbleche und Grillroste aus dem Innern des Backofens, um den Zugang zur Beleuchtungsabdeckung zu erleichtern (3).
- Schrauben Sie die gläserne Abdeckung ab, und entfernen Sie die alte Lampe. Entsorgen Sie sie sicher und umweltbewusst.
- Setzen Sie eine neue G9 Halogenlampe in den Lampenhalter ein. Hinweis: Berühren Sie die Lampe nicht mit der bloßen Haut, um eine Verringerung der Lebensdauer zu vermeiden. Halten Sie sie stattdessen mit einem Tuch oder Papiertaschentuch fest.
- Bringen Sie die Lampenabdeckung wieder an.“



25 W, 300 °C, Typ G9



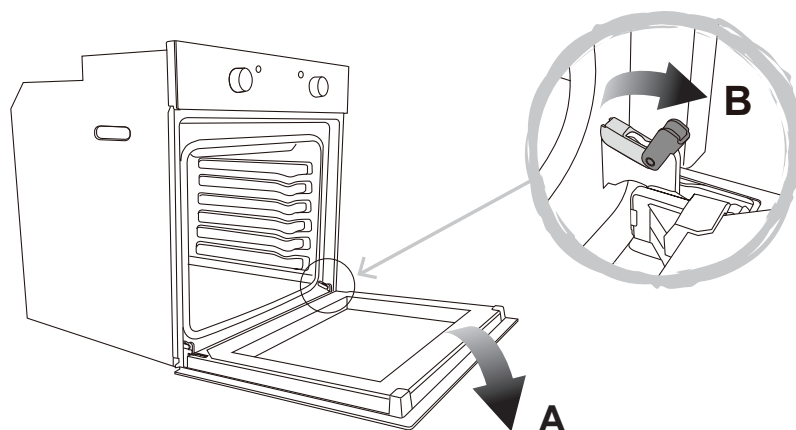
WARNUNG! Stellen Sie sicher, dass das Gerät ausgeschaltet und völlig abgekühlt ist, bevor Sie die Lampe austauschen. Andernfalls besteht die Gefahr eines Stromschlags oder einer Verbrennung.

03 Die Backofentür entfernen

Um das Reinigen des Inneren des Backofens zu vereinfachen, kann die Tür (5) entfernt werden.

Führen Sie dazu die folgenden Schritte aus:

- Öffnen Sie die Tür (5) vollständig bis in Position „A“.
- Heben Sie die beiden beweglichen Bindeglieder der Scharniere in Position „B“ an.
- Schließen Sie die Tür (5) zur Hälfte.
- Heben Sie die Tür (5) nach oben, und entfernen Sie sie, indem Sie die Scharniere nach außen schieben. Halten Sie die Tür (5) dabei an den Seiten in der Nähe der Scharniere.
- Nach der Reinigung setzen Sie die Tür (5) in umgekehrter Reihenfolge wieder ein.

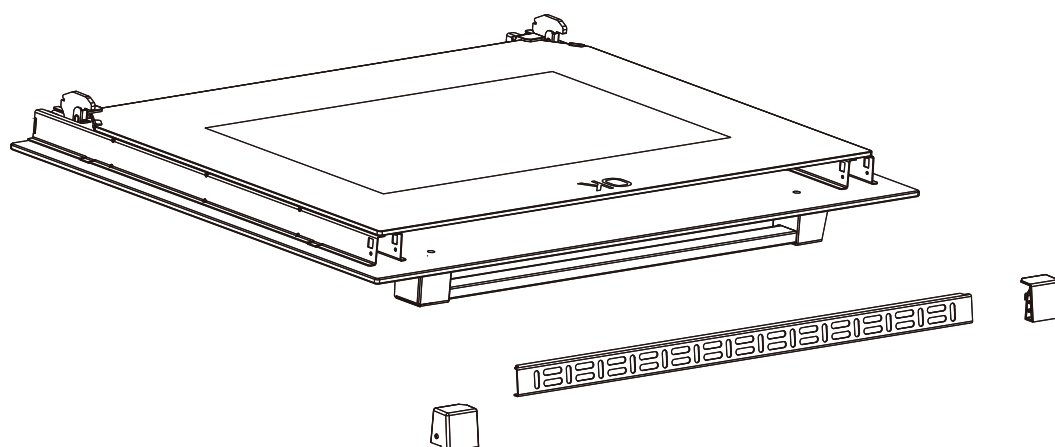


04 Innenscheibe zum Reinigen entfernen

- Um das Reinigen zu vereinfachen, kann die Innenscheibe entfernt werden.
- Lösen Sie die zwei Schrauben, mit denen die seitlichen Scheibehalterungen befestigt sind, entfernen Sie die Halterungen und dann die Scheibe.

Vorsichtig handhaben!

- Nach der Reinigung setzen Sie die Scheibe in umgekehrter Reihenfolge wieder ein.



Kunden-Hotline (gebührenfrei):

Wenden Sie sich bitte an Ihren Händler.



EN Use
RO Utilizare

FR Utilisation
ES Uso

PL Użytkowanie
PT Utilização

DE Benutzung
TR Kullanım

RUS Использование

Перед началом эксплуатации

Чтобы включить прибор, нажмите на кнопку выключателя. Прибор готов к работе.



ПРЕДУПРЕЖДЕНИЕ. Перед использованием прибора ознакомьтесь с инструкцией.

Убедитесь, что прибор установлен правильно, и внимательно ознакомьтесь с инструкциями по технике безопасности во избежание рисков, связанных с использованием электроприборов, а также, чтобы исключить возможность ненадлежащего использования.

Сохраните данное руководство для дальнейшего использования и передайте его любым новым владельцам прибора. После распаковки прибора убедитесь, что он не поврежден. Если у вас возникли какие-либо сомнения, не используйте прибор и обратитесь в Центр обслуживания клиентов.

Проверьте комплект поставки и убедитесь в наличии всех указанных деталей.

Выберите подходящее место для установки прибора.

Прибор содержит элементы из стекла, поэтому во избежание травм и повреждения самого прибора соблюдайте необходимые меры предосторожности при установке и эксплуатации.

Если вы собираетесь продать прибор, отдать его или оставить новым жильцам при переезде, передайте данное руководство новому владельцу прибора, чтобы он мог ознакомиться с необходимой информацией и правилами безопасности.

Примечание. Перед первым использованием рекомендуется включить духовой шкаф и выбрать максимальную температуру. Убедитесь, что внутри ничего нет, закройте дверцу и оставьте духовой шкаф на 1,5 часа.



Откройте окна и двери в помещении на это время, чтобы обеспечить надлежащую вентиляцию. Появление каких-либо запахов во время прокаливания вызвано испарением веществ, использованных для обеспечения защиты прибора во время хранения до установки.

Функции и настройки

Значок	Функция	Описание
	Выключение	Духовой шкаф будет выключен.
	Подсветка духового шкафа	Включится подсветка для освещения внутреннего пространства духового шкафа. Все другие режимы приготовления отключены. Примечание. Подсветка также будет включена во время работы режимов приготовления.
	Конвекция	Одновременно работают верхний и нижний нагревательные элементы. Во всем внутреннем пространстве духового шкафа поддерживается ровная температура. Рекомендуется предварительно разогреть духовой шкаф в течение 10-15 минут, прежде чем приступить к приготовлению пищи.
	Гриль	Работает только верхний нагревательный элемент. Распределение тепла выполняется с помощью естественной конвекции, поэтому температура в верхней части духового шкафа выше, чем в нижней. Чтобы добиться хрустящей горочки, следует разместить блюдо на верхнем уровне. Рекомендуется предварительно разогреть духовой шкаф в течение 10-15 минут, прежде чем приступить к приготовлению пищи.
	Нижний нагрев	Работает только нижний нагревательный элемент. Обеспечивает более интенсивный нагрев блюда снизу без подрумянивания. Рекомендуется предварительно разогреть духовой шкаф в течение 10-15 минут, прежде чем приступить к приготовлению пищи.

01 Включение/выключение

1. Поверните ручку выбора режима приготовления (10) до необходимого режима.
2. Поверните ручку регулировки температуры (11) до необходимой температуры.
3. Духовой шкаф включится и начнет процесс приготовления. Загорятся индикаторы питания (13) и температуры (12).
4. После приготовления:

- Установите ручку регулировки температуры (11) в положение “”.
- Установите ручку выбора режима приготовления (10) в положение “”.

Примечание. Во время работы прибора время от времени загорается индикатор температуры. Это указывает на то, что в духовом шкафу поддерживается заданная температура.



ВНИМАНИЕ! Прибор не выключается автоматически после использования. Не оставляйте включенный прибор без присмотра.



EN Care & maintenance
 PL Pielegnacja i konserwacja
 RUС Уход и обслуживание
 ES Cuidados y Mantenimiento
 TR Bakım ve Onarım

FR Entretien et maintenance
 DE Pflege und Wartung
 RO Îngrijire și întreținere
 PT Cuidados e manutenção

01 Очистка

Перед очисткой или проведением технического обслуживания отключайте прибор от источника питания.

Чтобы продлить срок службы духового шкафа, регулярно выполняйте очистку, учитывая следующее:

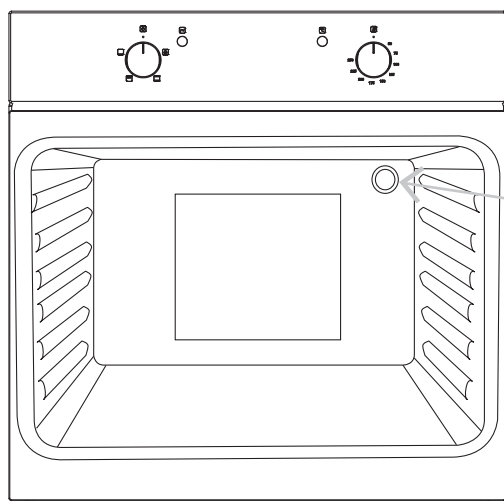
- Не используйте абразивный порошок или коррозионно-активные вещества, которые могут повредить поверхности прибора.
- Рекомендуется очищать внутренние поверхности духового шкафа непосредственно после использования до того, как они успеют остыть, используя горячую воду и мыло. Смойте мыло водой и насухо вытрите внутренние поверхности. Не используйте абразивные моющие средства (например, чистящий порошок и т. д.), абразивные губки для посуды или кислотные растворы (например, средства для удаления накипи и т. д.), так как это может привести к повреждению эмалированной поверхности. Для устранения сильных загрязнений используйте специальные чистящие средства для духовых шкафов, следуя прилагаемым к ним инструкциям.
- Если духовой шкаф работает в течение продолжительного времени, может образоваться конденсат. Дождитесь, когда духовой шкаф остынет, и вытрите образовавшийся конденсат сухой тканью.
- Духовой шкаф имеет резиновый уплотнитель, который обеспечивает теплоизоляцию. Регулярно проверяйте состояние этого уплотнителя. Очищайте уплотнитель по мере необходимости без использования абразивных веществ или предметов. В случае повреждения уплотнителя обратитесь в Центр обслуживания клиентов. Не рекомендуется использовать духовой шкаф до восстановления уплотнителя.
- Никогда не кладите алюминиевую фольгу на дно духового шкафа, так как накапливаемое тепло может негативно повлиять на процесс приготовления пищи и даже повредить эмалированную поверхность.
- Очищайте стеклянную дверцу (5) с помощью средств или губок, не содержащих абразивные вещества, и насухо протирайте мягкой тканью.
 1. Откройте дверцу (5).
 2. Очистите все детали духового шкафа с использованием теплой воды или моющей жидкости и насухо протрите мягкой чистой тканью.
 3. Очистите внутренние поверхности духового шкафа с помощью мягкой чистой ткани.
 4. Протрите лицевую поверхность прибора влажной тканью.
 5. Оставьте духовой шкаф до полного высыхания всех поверхностей.



ПРЕДУПРЕЖДЕНИЕ. Всегда отключайте электропитание при проведении работ по техническому обслуживанию духового шкафа. При обнаружении неполадок обратитесь в Центр обслуживания клиентов.

02 Замена лампы духового шкафа

- Выньте из внутреннего пространства духового шкафа все противни и решетки, чтобы получить свободный доступ к защитной крышке лампы (3).
- Открутите защитную стеклянную крышку и извлеките старую лампу. Утилизируйте ее соответствующим образом.
- Вставьте в патрон новую галогеновую лампу G9. Примечание. Не прикасайтесь к лампе голыми руками, чтобы предотвратить сокращение срока ее службы. Используйте ткань или салфетки.
- Установите крышку лампы.



25 W, 300 °C, тип G9



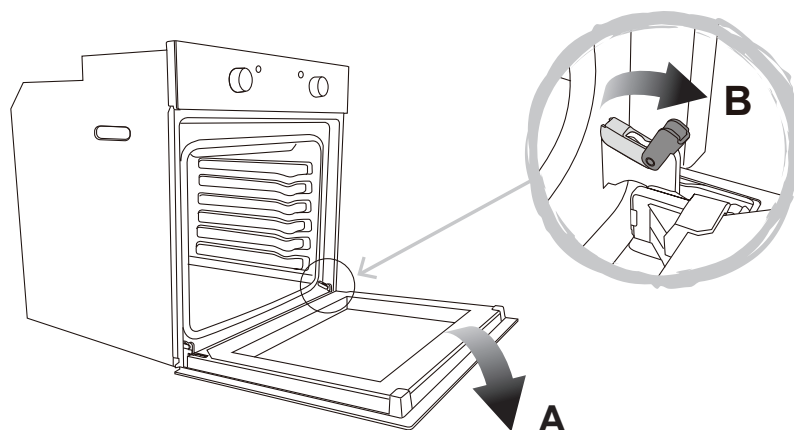
ПРЕДУПРЕЖДЕНИЕ! Убедитесь, что прибор полностью остыл, и отключите его от сети, прежде чем приступить к замене лампы, чтобы избежать риска поражения электрическим током или получения ожогов.

03 Снятие дверцы духового шкафа

Для упрощения очистки внутренних поверхностей духового шкафа можно снять дверцу (5).

Для этого выполните следующие действия.

- Полностью откройте дверцу (5), приведя ее в положение “А”.
- Поднимите два подвижных соединительных элемента, расположенных в петлях, в положение “В”.
- Закройте дверцу (5) до половины.
- Поднимите и выдвиньте дверцу (5) из петель. Во время этого действия придерживайте дверцу (5) по бокам рядом с петлями.
- После выполнения очистки установите дверцу (5) на место, проделав описанные выше действия в обратном порядке.

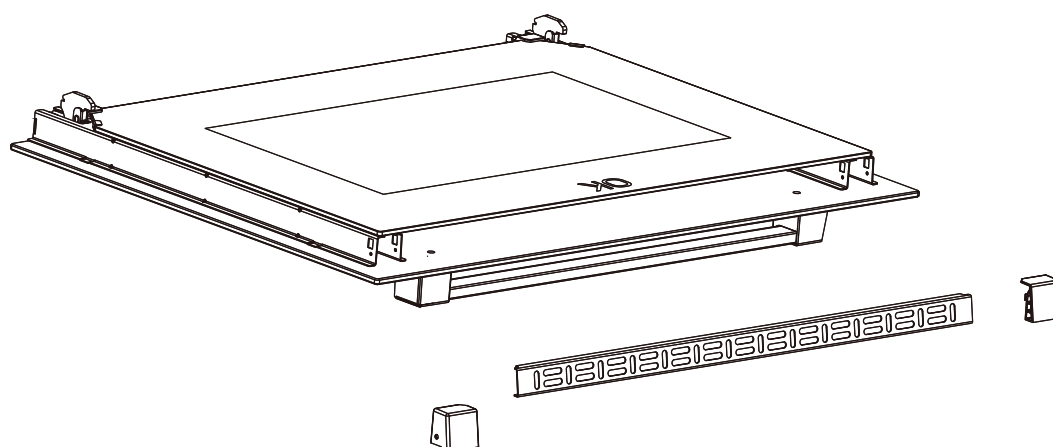


04 Снятие заднего стекла для очистки

- Для упрощения очистки можно снять заднюю стеклянную панель.
- Ослабьте два винта, фиксирующие боковые опоры стеклянной панели, извлеките опоры и стеклянную панель.

Обращайтесь с осторожностью!

- Завершив очистку, установите стеклянную панель на место, проделав описанные выше действия в обратном порядке.



Центр обслуживания клиентов (звонки бесплатны):

Обратитесь к своему продавцу



EN Use
RO Utilizare

FR Utilisation
ES Uso

PL Użytkowanie
PT Utilização

DE Benutzung
TR Kullanım

RUS Использование

Înainte de a începe

Porniți aparatul de la unitatea de conectare cu siguranță comutată. Aparatul este gata de utilizare.



AVERTISMENT: Citiți instrucțiunile înainte de utilizarea aparatului.

Pentru a evita riscurile aferente utilizării unui echipament electric, este important ca acest aparat să fie instalat corect și să citiți cu atenție instrucțiunile de siguranță în vederea evitării utilizării greșite și a pericolelor.

Păstrați această broșură cu instrucțiuni pentru referințe ulterioare și predați-o proprietarilor viitori. După despachetarea aparatului, verificați să nu fie deteriorat. Dacă aveți îndoieli, nu folosiți aparatul și contactați serviciul de asistență clienți.

Verificați ambalajul și asigurați-vă că aveți toate piesele specificate.

Decideți locul de montare al produsului.






Acest produs conține sticlă, aveți grijă la montare sau manipulare pentru a preveni vătămările corporale sau deteriorarea produsului.

Dacă vindeți, donați sau lăsați în urmă aparatul când vă mutați în altă casă, predați și acest manual noului proprietar pentru ca acesta să cunoască aparatul și avertismentele de siguranță.

Notă! Înainte de prima utilizare a cuptorului recomandăm pornirea acestuia și setarea la cel mai mare nivel de temperatură. Țineți ușa cuptorului închisă și lăsați cuptorul să funcționeze 1,5 ore în gol.



Asigurați o ventilație adecvată pe durata acestui proces prin deschiderea ușilor și ferestrelor încăperii. Mirosurile degajate în timpul funcționării sunt cauzate de evaporarea substanțelor folosite pentru protejarea aparatului în timpul depozitării, înainte de montare.

Funcție și setări

Pictogramă	Funcție	Descriere
	Înteruptor oprire	Oprește cuptorul.
	Lumină cuptor	Lumina cuptorului va ilumina interiorul acestuia. Toate celelalte moduri de gătire sunt dezactivate. Notă: Lumina cuptorului se aprinde în toate celelalte moduri de funcționare.
	Convecție	Elementele de încălzire superioare și inferioare sunt pornite. Se produce o temperatură uniformă pe toate rafturile cuptorului. Se recomandă preîncălzirea cuptorului timp de 10-15 minute înainte de a începe prepararea.
	Grătar	Pornește numai elementul de încălzire superior. Căldura este distribuită prin convecție naturală, ceea ce înseamnă că jumătatea superioară este mai caldă decât jumătatea inferioară. Alimentele trebuie amplasate pe raftul superior dacă se vor găti crocante. Se recomandă preîncălzirea cuptorului timp de 10-15 minute înainte de a începe prepararea.
	Încălzirea părții inferioare	Pornește numai elementul de încălzire inferior. Această funcție direcționează mai multă căldură spre partea inferioară a alimentelor, fără a le arde. Se recomandă preîncălzirea cuptorului timp de 10-15 minute înainte de a începe prepararea.

01 Pornirea / oprirea

1. Rotiți butonul pentru selectarea modului de gătire (10) la modul de gătire dorit.
2. Rotiți butonul pentru selectarea temperaturii (11) la temperatura de gătire dorită.
3. Cuptorul pornește și începe să funcționeze. Indicatorul de putere (13) și indicatorul de temperatură (12) se aprind.
4. După gătire:

- Setati butonul pentru temperatură (11) în poziția „”.
- Setati butonul pentru selectarea modului de gătire (10) în poziția „”.

Notă: Indicatorul de temperatură se aprinde periodic în timpul utilizării. Acest lucru arată faptul că cuptorul menține temperatura setată.



ATENȚIE! Aparatul nu se închide automat după utilizare.
Nu lăsați aparatul nesupravegheat în timpul utilizării.



EN Care & maintenance
 PL Pielęgnacja i konserwacja
 RUС Уход и обслуживание
 ES Cuidados y Mantenimiento
 TR Bakım ve Onarım

FR Entretien et maintenance
 DE Pflege und Wartung
 RO Îngrijire și întreținere
 PT Cuidados e manutenção

01 Curățarea

Înainte de curățare sau efectuarea operațiunilor de întreținere, deconectați cuptorul de la priza de alimentare.

Pentru a prelungi durata de viață a cuptorului, acesta trebuie curățat frecvent, reținând următoarele:

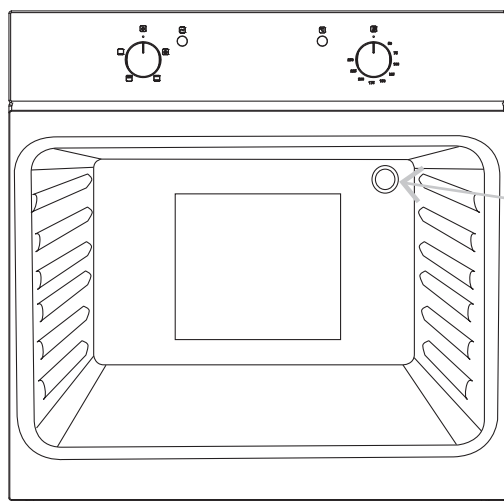
- Nu folosiți pudre abrazive sau substanțe corozive care ar putea afecta suprafețele.
- Se recomandă curățarea interiorului cuptorului imediat după utilizare, când încă este cald, cu apă fierbinte și detergent. Detergentul trebuie clătit și interiorul uscat. Evitați utilizarea detergentilor abrazivi (de exemplu pudre de curățare, etc.) și a bureților abrazivi pentru vase, sau a acizilor (de ex. substanțele anticalcar, etc.), deoarece acestea pot afecta emailul. Dacă petele de grăsime sunt foarte greu de îndepărtat, folosiți un produs special pentru curățarea cuptoarelor, respectând instrucțiunile produsului respectiv.
- În cazul în care cuptorul este folosit o perioadă lungă de timp, se poate forma condens. După răcirea cuptorului, îndepărtați condensul cu ajutorul unei lavete uscate.
- În jurul cuptorului există o garnitură de cauciuc, care formează o etanșare a căldurii. Verificați starea acestei garnituri periodic. Dacă este nevoie, curățați-o, iar în acest scop evitați utilizarea de produse sau obiecte abrazive. Dacă se deteriorează, contactați centrul de asistență clienți. Recomandăm evitarea utilizării cuptorului până la repararea acestuia.
- Nu puneți folie de aluminiu pe fundul cuptorului, deoarece căldura acumulată ar putea compromite coacerea și chiar deteriora emailul.
- Curățați ușa cuptorului (5) cu produse sau bureți neabrazivi și uscați-o cu o lavetă moale.
 1. Deschideți ușa (5).
 2. Curățați toate accesoriile cuptorului cu apă caldă sau detergent lichid și ștergeți cu o lavetă moale și curată până la uscare.
 3. Curățați interiorul cuptorului cu o lavetă moale și curată.
 4. Ștergeți partea frontală a aparatului cu o lavetă umedă.
 5. Lăsați cuptorul și accesoriile să se usuce.



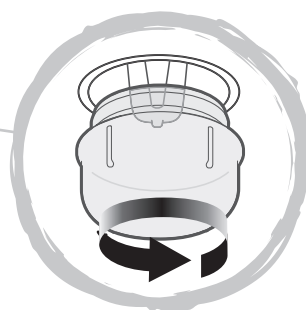
AVERTISMENT: Deconectați întotdeauna alimentarea electrică înainte de a efectua lucrări de întreținere la cuptor. În caz de defecțiune, contactați serviciul clienți.

02 Înlocuirea becului din cuptor

- Scoateți toate vasele și grilajele din cuptor pentru a accesa cu ușurință capacul becului (3).
- Deșurubați capacul de sticlă și îndepărtați becul vechi. Eliminați la deșeuri în siguranță și ecologic.
- Introduceți un nou bec halogen G9 în suport. **Notă:** Pentru a evita reducerea duratei de viață, nu manipulați becul cu mâna goală. Folosiți o lavetă sau o țesătură.
- Înlocuiți capacul becului.



25 W, 300 °C, tip G9



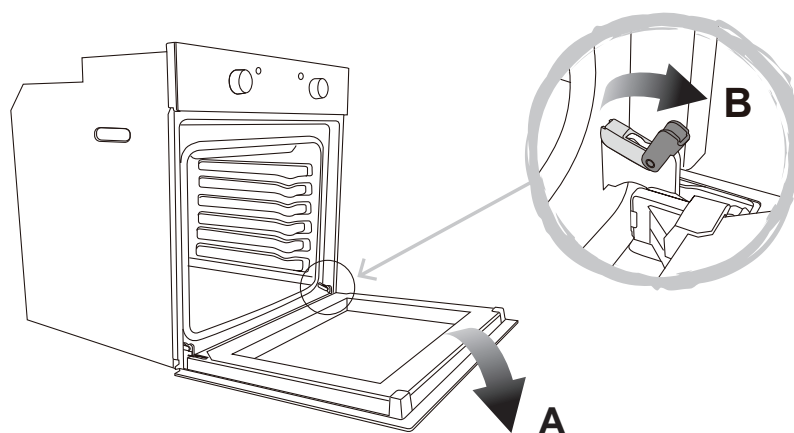
AVERTISMENT! Asigurați-vă că aparatul este oprit și răcit complet înainte de înlocuirea becului pentru a evita electrocutarea sau arsurile accidentale.

03 Demontarea ușii cuptorului

Pentru a ușura curățarea interiorului cuptorului, ușa (5) se poate demonta.

Urmați pașii de mai jos:

- Deschideți ușa (5) în poziția „A”.
- Ridicați legăturile mobile ale balamalelor în poziția „B”.
- Închideți ușa (5) în poziția intermediară.
- Ridicați ușa (5) în sus și scoateți-o glisând balamalele în afară. Țineți ușa (5) din lateral, aproape de balamale când faceți acest lucru.
- După curățare, montați ușa (5) în ordinea inversă a operațiilor.

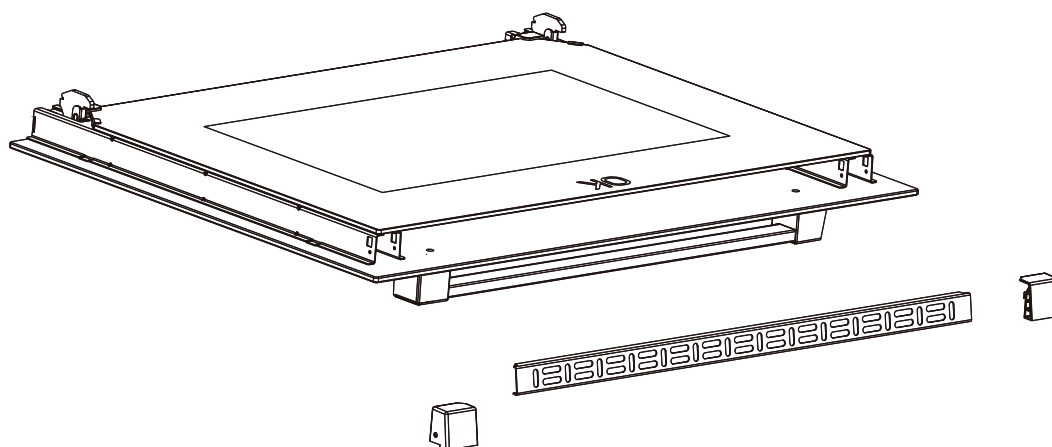


04 Demontarea sticlei posterioare pentru curățare

- Pentru a ușura curățarea, panoul posterior de sticlă se poate demonta.
- După slăbirea celor 2 șuruburi care susțin sticla în lateral, scoateți suporturile și apoi panoul de sticlă.

A se manevra cu grijă!

- După curățare, montați la loc panoul de sticlă în ordinea inversă a operațiilor.



Asistență clienți (apel gratuit):

0800 895 099 romania@kingfisherservice.com



EN Use
RO Utilizare

FR Utilisation
ES Uso

PL Użytkowanie
PT Utilização

DE Benutzung
TR Kullanım

RUS Использование

Antes de empezar

Encienda el aparato en la unidad de conexión conmutada con fusible. El aparato está listo para su uso.



ADVERTENCIA: Lea las instrucciones antes de utilizar el aparato.

Para evitar los riesgos que están siempre presentes al utilizar un aparato eléctrico es importante que este dispositivo se instale correctamente y leer las instrucciones de seguridad cuidadosamente para evitar un mal uso y peligros.

Conserve este manual para futura referencia y páselo a cualquier futuro propietario. Después de desembalar el aparato, compruebe que no está dañado. En caso de duda, no utilice el aparato y póngase en contacto con el servicio de atención telefónica al cliente.

Compruebe el paquete y asegúrese de tener todas las piezas de la lista.

Decida sobre la ubicación adecuada para el producto.






Este producto contiene cristal; tenga cuidado durante el montaje o la manipulación para evitar lesiones personales o daños en el producto.

Si vende, regala o deja instalado el aparato al mudarse de casa, asegúrese de pasar también este manual, de modo que el nuevo propietario pueda familiarizarse con el aparato y las advertencias de seguridad.

Nota: Antes de usar el horno por primera vez, le recomendamos encenderlo y ajustarlo a su temperatura máxima. Mantenga cerrada la puerta del horno y deje el aparato encendido durante 1,5 horas sin nada en su interior.



Asegure una ventilación adecuada durante este proceso abriendo las puertas y ventanas de la habitación. Si observa algún olor durante esta operación es debido a la evaporación de las sustancias utilizadas para proteger el aparato durante el almacenamiento antes de la instalación.

Funcionamiento y ajustes

Icono	Función	Descripción
	Interruptor de apagado	Apaga el horno.
	Luz del horno	La luz del horno se encenderá en el interior del horno. Todos los demás modos de cocción están desactivados. Nota: La luz del horno también se enciende durante todos los modos de funcionamiento.
	Convección	Se encienden los elementos de calentamiento superior e inferior. Se produce una temperatura uniforme en todas las bandejas del horno. Se recomienda precalentar el horno durante 10-15 minutos antes de comenzar la cocción.
	Parrilla	Solo se enciende el elemento de calentamiento de la parte superior. El calor se distribuye por convección natural, lo que significa que la mitad superior del horno está más caliente que la mitad inferior. Los alimentos deben colocarse en la bandeja superior si deben quedar crujientes. Se recomienda precalentar el horno durante 10-15 minutos antes de comenzar la cocción.
	Calentamiento inferior	Solo se enciende el elemento de calentamiento de la parte inferior. Esto proporciona más calor directo a la base de alimentos sin dorarlos. Se recomienda precalentar el horno durante 10-15 minutos antes de comenzar la cocción.

01 Encendido/apagado

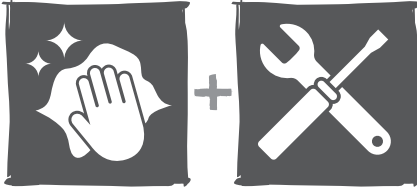
1. Gire el mando de modo de cocción (10) a un modo de cocción deseado.
2. Gire el mando de temperatura (11) a la temperatura de cocción deseada.
3. El horno se enciende y se inicia la operación. El indicador de alimentación (13) y el indicador de temperatura (12) se encienden.
4. Después de la cocción:

- Sitúe el mando de temperatura (11) en la posición 
- Sitúe el mando de modo de cocción (10) en la posición 

Nota: El indicador de temperatura se ilumina de vez en cuando durante el uso. Esto indica que el horno está manteniendo la temperatura establecida.



PRECAUCIÓN: El aparato no se apagará automáticamente después de su uso. No deje nunca el aparato desatendido durante su uso.



EN Care & maintenance
 PL Pielęgnacja i konserwacja
 RUС Уход и обслуживание
 ES Cuidados y Mantenimiento
 TR Bakım ve Onarım

FR Entretien et maintenance
 DE Pflege und Wartung
 RO Îngrijire și întreținere
 PT Cuidados e manutenção

01 Limpieza

Antes de limpiar el horno o realizar mantenimiento en él, desenchúfelo de la alimentación eléctrica.

Para prolongar la vida útil del horno, debe limpiarlo con frecuencia, teniendo en cuenta lo siguiente:

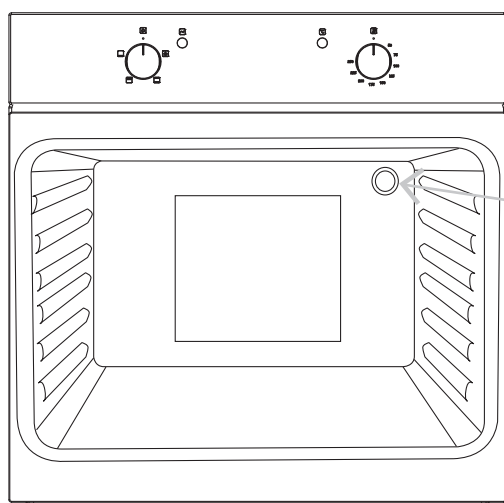
- No utilice polvos abrasivos o sustancias corrosivas que podrían dañar las superficies.
- Preferiblemente, el interior del horno debe limpiarse inmediatamente después de su uso, cuando aún está templado, con agua caliente y jabón. Se debe enjuagar el Jabón y secar completamente el interior. Evite el uso de detergentes abrasivos (como por ejemplo polvos de limpieza, etc.) y estropajos abrasivos para platos o ácidos (como productos antical, etc.) ya que pueden dañar el esmalte. Si las manchas de grasa y suciedad son particularmente difíciles de eliminar, utilice un producto especial para la limpieza de hornos, siguiendo las instrucciones suministradas con el producto.
- Si el horno se usa durante un periodo de tiempo prolongado, se puede formar condensación. Una vez que el horno se haya enfriado, retire la condensación con un paño seco.
- Hay una junta de goma alrededor de la abertura del horno que crea un sello de calor. Compruebe el estado de esta junta con regularidad. Si es necesario, límpiela, evitando utilizar productos u objetos abrasivos para hacerlo. Si resulta dañada, póngase en contacto con el servicio de atención telefónica al cliente. Le aconsejamos no utilizar el horno hasta que haya sido reparado.
- Nunca coloque papel de aluminio en la parte inferior del horno, ya que la acumulación de calor puede comprometer la cocción e incluso dañar el esmalte.
- Limpie la puerta de cristal (5) con productos o esponjas no abrasivos y séquela con un paño suave.
 1. Abra la puerta (5).
 2. Limpie todos los accesorios del horno con agua tibia o líquido lavavajillas y séquelos con un paño limpio.
 3. Limpie el interior del horno con un paño limpio y suave.
 4. Limpie la parte frontal del aparato con un paño húmedo.
 5. Deje que el horno y todos los accesorios se sequen bien.



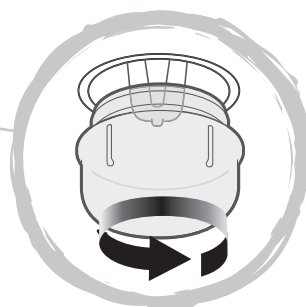
ADVERTENCIA: Desconecte siempre la alimentación eléctrica antes de llevar a cabo tareas de mantenimiento en la campana. En caso de avería, póngase en contacto con el servicio de atención al cliente.

02 Sustitución de la bombilla del horno

- Retire todas las bandejas y parrillas del interior del horno para acceder fácilmente a la cubierta de la lámpara (3).
- Desatornille la cubierta de vidrio y retire la bombilla fundida. Deshágase de ella de forma segura y ecológica.
- Inserte una bombilla halógena G9 nueva en el portalámparas. **Nota:** No manipular la lámpara con piel desnuda para evitar la reducción de su vida útil. Utilice un paño o trapo.
- Vuelva a colocar la cubierta de la lámpara.



25 W, 300 °C, Tipo G9



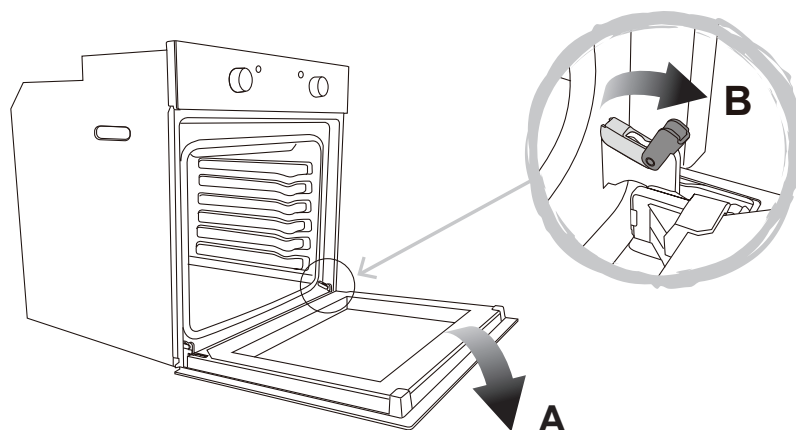
ADVERTENCIA: Asegúrese de que el aparato esté apagado y completamente frío antes de reemplazar la lámpara para evitar la posibilidad de descargas eléctricas o quemaduras.

03 Desmontaje de la puerta del horno

Para simplificar la limpieza interior del horno, la puerta (5) se puede retirar.

Siga estos pasos para hacerlo:

- Abra la puerta (5) completamente a la posición "A".
- Levante los dos enganches móviles de las bisagras a la posición "B".
- Cierre la puerta (5) hasta la mitad.
- Levante la puerta (5) hacia arriba y extráigala deslizando las bisagras hacia fuera. Al hacerlo, sujete la puerta (5) por ambos lados y cerca de las bisagras.
- Tras la limpieza, vuelva a colocar la puerta (5) en el orden inverso.

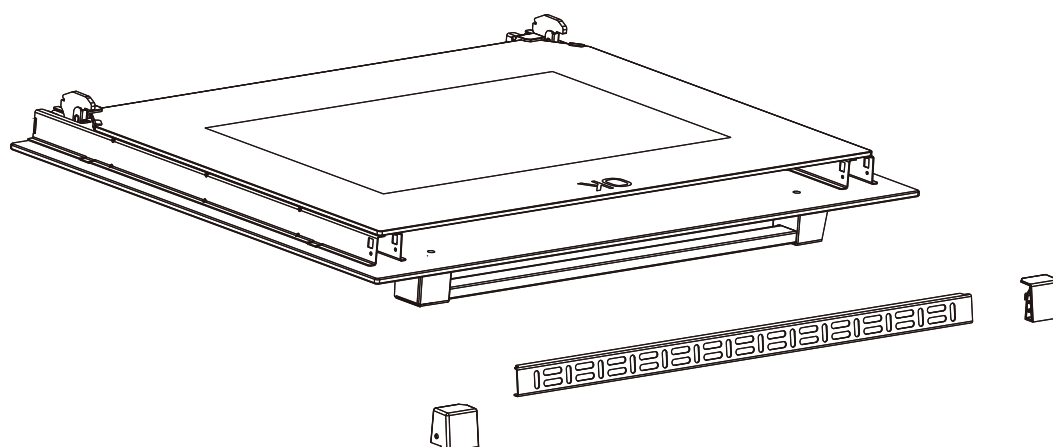


04 Desmontaje del cristal trasero para limpieza

- Para simplificar la limpieza, el panel de cristal trasero se puede retirar.
- Tras aflojar los 2 tornillos de fijación de los soportes laterales del cristal, retire los soportes y, a continuación, el panel de cristal.

Manipúlelo con cuidado!

- Tras la limpieza, vuelva a colocar el panel de cristal en el orden inverso.



Línea de atención al cliente (número gratuito):

800 098 794 spain@kingfisherservice.com



EN Use
RO Utilizare

FR Utilisation
ES Uso

PL Użytkowanie
PT Utilização

DE Benutzung
TR Kullanım

RUS Использование

Antes de começar

Ligue o aparelho na unidade de ligação com fusível e interruptor. O aparelho está pronto para ser utilizado.



AVISO: Leia as instruções antes de utilizar o aparelho.

Para evitar os riscos que estão sempre presentes quando utiliza um aparelho elétrico, é importante que este aparelho esteja instalado corretamente e que leia as instruções de segurança cuidadosamente para evitar usos indevidos e perigos.

Guarde este manual de instruções para consulta futura e entregue-o a futuros proprietários. Depois de desembalar o aparelho, verifique se não está danificado. Em caso de dúvida, não use o aparelho e entre em contacto com o serviço de atendimento ao cliente.

Verifique a embalagem e certifique-se de que dispõe de todas as peças indicadas.

Escolha o local adequado para o produto.






Este produto contém vidro. Tenha cuidado durante a instalação ou utilização para evitar ferimentos pessoais ou danos no produto.

Se vender o aparelho, ofereça-a ou deixe-a ao próximo morador quando mudar de casa. Certifique-se de que entrega este manual, para que o novo proprietário possa familiarizar-se com o aparelho e os respetivos avisos de segurança.

Nota! Antes de utilizar o forno pela primeira vez, recomendamos que este seja ligado e colocado na sua temperatura mais alta. Mantenha a porta do forno fechada e deixe o aparelho ligado durante 1,5 horas sem nada no interior.



Assegure uma ventilação adequada durante este processo abrindo as portas e janelas da divisão. Os odores criados durante esta operação devem-se à evaporação das substâncias utilizadas para proteger o aparelho durante o tempo de armazenamento anterior à instalação.

Função e configurações

Ícone	Função	Descrição
	Interruptor para desligar	Desliga o forno.
	Luz do forno	A luz do forno acende-se no interior do forno. Todos os outros modos de utilização estão desativados. Nota: A luz do forno também se acende durante todos os modos de utilização.
	Convecção	Os elementos de aquecimento superior e inferior acendem-se os dois. É produzida uma temperatura homogénea em todas as prateleiras do forno. Recomenda-se que o forno seja pré-aquecido durante 10 a 15 minutos antes de começar a cozer.
	Grelhar	Apenas é ligado o elemento de aquecimento superior. O calor é distribuído por convecção natural, o que significa que a metade superior do forno fica mais quente do que a metade inferior. Os alimentos devem ser colocados numa prateleira mais alta, caso se pretenda que fiquem estaladiços. Recomenda-se que o forno seja pré-aquecido durante 10 a 15 minutos antes de começar a cozer.
	Aquecimento inferior	Apenas é ligado o elemento de aquecimento inferior. Desta forma, o calor é mais direcionado à base do alimento, sem tostar. Recomenda-se que o forno seja pré-aquecido durante 10 a 15 minutos antes de começar a cozer.

01 Ligar/desligar

1. Rode o botão do modo de utilização (10) para o modo pretendido.
2. Rode o botão da temperatura (11) para a temperatura pretendida.
3. O forno é ligado e começa a funcionar. O indicador de alimentação (13) e o indicador da temperatura (12) acendem-se.
4. Depois de cozinhar:

- Coloque o botão da temperatura (11) na posição 
- Coloque o botão do modo de utilização (10) na posição 

Nota: O indicador da temperatura acende-se de vez em quando enquanto o forno está a funcionar. Este acendimento indica que o forno mantém a temperatura definida.



CUIDADO! O aparelho não se desliga automaticamente após a utilização. Nunca deixe o aparelho sem vigilância enquanto está a funcionar.



EN Care & maintenance
 PL Pielęgnacja i konserwacja
 RUС Уход и обслуживание
 ES Cuidados y Mantenimiento
 TR Bakım ve Onarım

FR Entretien et maintenance
 DE Pflege und Wartung
 RO Îngrijire și întreținere
 PT Cuidados e manutenção

01 Limpeza

Antes de limpar ou realizar a manutenção, desligue o forno da fonte de alimentação.

Para prolongar a vida útil do forno, este tem de ser limpo com frequência, tendo em atenção o seguinte:

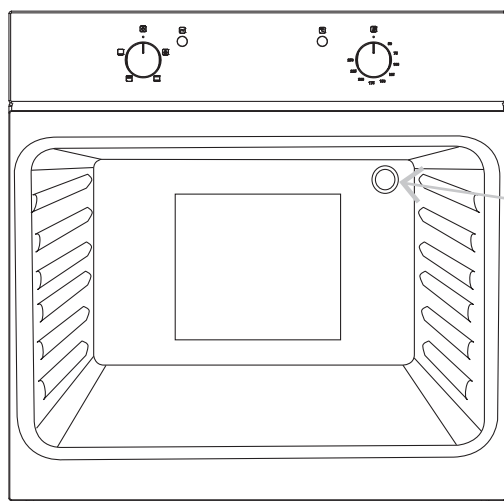
- Não utilize pós abrasivos ou substâncias corrosivas que possam danificar as superfícies.
- O interior do forno deve ser preferencialmente limpo logo após a utilização, quando ainda estiver morno, com água quente e detergente. O detergente deve ser retirado com água e o interior completamente seco. Evite o uso de detergentes abrasivos (por exemplo, pós de limpeza, etc.) e esponjas abrasivas para pratos ou ácidos (como produtos de remoção de calcário, etc.), pois podem danificar o esmalte. Se os pontos de gordura e sujidade forem particularmente difíceis de remover, utilize um produto especial para limpeza de fornos, seguindo as instruções fornecidas com o produto.
- Se o forno for utilizado por um período de tempo prolongado, poderá formar-se condensação. Assim que o forno tiver arrefecido, limpe a condensação com um pano seco.
- A tampa do forno está rodeada por um vedante de borracha que cria um vedante térmico. Verifique regularmente o estado do vedante. Se necessário, limpe-o e evite utilizar produtos ou objetos abrasivos para o fazer. Caso fique danificado, entre em contacto com o serviço de atendimento ao cliente. Recomendamos que evite utilizar o forno até que este tenha sido reparado.
- Nunca coloque película de alumínio na parte inferior do forno, pois a acumulação de calor poderia comprometer a cozedura e até mesmo danificar o esmalte.
- Limpe a porta de vidro (5) com produtos ou esponjas não abrasivos e seque-a com um pano macio.
 1. Abra a porta (5).
 2. Limpe todos os acessórios do forno com água ou líquido de lavagem mornos e seque com um pano limpo macio.
 3. Limpe o interior do forno com um pano limpo macio.
 4. Limpe a frente do aparelho com um pano húmido.
 5. Deixe que o forno e todos os acessórios sequem bem.



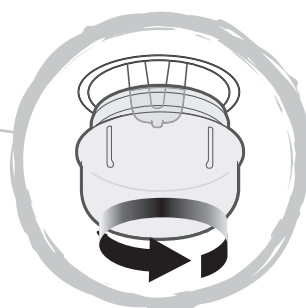
AVISO: Desligue sempre a alimentação elétrica antes de realizar a manutenção do forno. Em caso de problemas, entre em contacto com o serviço de atendimento ao cliente.

02 Substituir a lâmpada da luz do forno

- Retire todos os recipientes e grelhas do interior do forno para ter um acesso mais fácil à tampa da lâmpada (3).
- Desenrosque a tampa de vidro e retire a lâmpada antiga. Elimine a lâmpada de forma segura e ecológica.
- Coloque uma nova lâmpada de halogéneo G9 no suporte da lâmpada. **Nota:** Não mexa na lâmpada com as mãos desprotegidas para evitar diminuir a respetiva vida útil. Use um pano ou tecido.
- Volte a colocar a tampa da lâmpada.



25 W, 300 °C, tipo G9



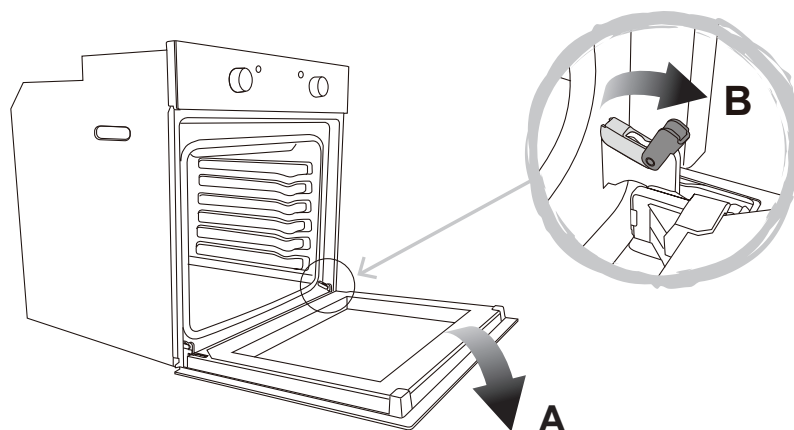
AVISO! Certifique-se de que o aparelho está desligado e de que arrefeceu por completo antes de substituir a lâmpada, de forma a evitar possíveis choques elétricos ou queimaduras.

03 Retirar a porta do forno

Para simplificar a limpeza do interior do forno, a porta (5) pode ser retirada.

Siga os passos indicados abaixo para fazê-lo:

- Abra a porta (5) completamente para a posição "A".
- Levante as duas ligações móveis das dobradiças para a posição "B".
- Feche a porta (5) até à posição intermédia.
- Levante a porta (5) e retire-a deslizando as dobradiças para fora. Para o fazer, segure na porta (5) pelos lados, perto das dobradiças.
- Após a limpeza, volte a colocar a porta (5) pela ordem inversa.

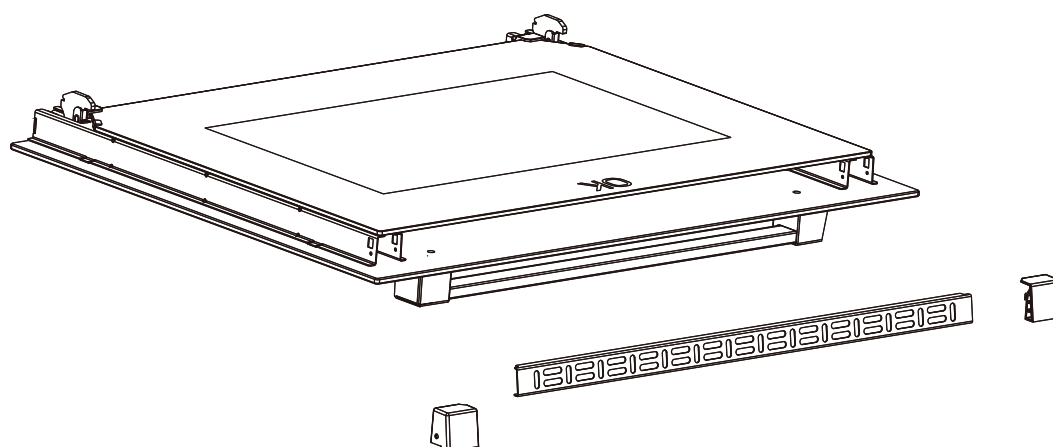


04 Retirar o vidro traseiro para limpar

- Para simplificar a limpeza, o painel de vidro traseiro pode ser retirado.
- Depois de desapertar os 2 parafusos de fixação dos suportes laterais do vidro, retire os suportes e, em seguida, o painel de vidro.

Manuseie com cuidado!

- Após a limpeza, volte a colocar o painel de vidro pela ordem inversa.



Linha de atendimento ao cliente (gratuita):

800 814 566 portugal@kingfisherservice.co.uk



EN Use
RO Utilizare

FR Utilisation
ES Uso

PL Użytkowanie
PT Utilização

DE Benutzung
TR Kullanım

RUS Использование

Çalıştırmadan önce

Anahtarlamalı sigortalı bağlantı ünitesinden cihazı açın. Cihaz kullanıma hazırdır.



UYARI: Cihazı kullanmadan önce talimatları okuyun.

Elektrikli cihaz kullanırken her zaman mevcut olan risklerden kaçınmak için bu cihazın doğru şekilde monte edilmesi ve yanlış kullanımdan ve tehlikelerden kaçınmak için güvenlik talimatlarını dikkatli bir şekilde okumanız önemlidir.

Lütfen gelecekte referans olması açısından bu talimat kılavuzunu saklayın ve gelecekteki sahiplerine teslim edin. Cihazın ambalajını açtıktan sonra lütfen zarar görüp görmediğini kontrol edin. Şüpheli duyduğunuzda cihazı kullanmayın ve müşteri hizmetleri yardım hattıyla iletişime geçin.

Ambalaj içeriğini kontrol edin ve listelenen parçaların hepsinin elinizde bulunduğundan emin olun.

Ürününüzü yerleştireceğiniz uygun bir yer belirleyin.






Bu ürün cam içerir, fiziksel yaralanmayı veya ürünün zarar görmesini engellemek için montaj veya taşıma sırasında lütfen dikkat edin.

Evden taşınırken bu cihazı satarsanız, birine verirsiniz veya orada bırakırsanız yeni kullanıcının cihazı ve güvenlik uyarılarını öğrenebilmesi için bu kullanım kılavuzunu da teslim ettiğinizden emin olun.

Dikkat edin! İlk kullanımdan önce fırının çalışır durumda olmasını ve en yüksek sıcaklığa ayarlanmış olmasını tavsiye ederiz. Fırın kapağını kapalı tutun ve içi boş cihazı 1,5 saatliğine çalıştırın.

Bu süreçte odadaki kapı ve pencereleri açarak yeterli havalandırma sağlayın. Bu işlem sırasında ortaya çıkan herhangi bir koku, cihazın kurulum öncesinde depolanırken korunması için kullanılan maddelerin buharlaşmasından meydana gelir.

Fonksiyon ve Ayarlar

Simge	İşlev	Açıklama
	Kapatma düğmesi	Fırını kapatır.
	Fırın ışığı	Fırın ışığı, fırın boşluğunda yanar. Diğer tüm pişirme modları devre dışı kalır. Not: Lamba ışığı tüm diğer işlem modlarında da yanar.
	Isı yayımı	Üst ve alt ısıtma elemanlarının ikisi de çalışır. Fırındaki tüm raflarda eşit bir sıcaklık sağlanır. Pişirme öncesinde fırının 10-15 dakikalığına önceden ısıtılması önerilir.
	Izgara	Yalnızca üst ısıtma elemanı çalışır. Isı, doğal ısı yayımı aracılığıyla dağıtılır. Bu, fırının üst yarısının alt yarısından daha sıcak olduğu anlamına gelir. Yiyeceğin çitir olması isteniyorsa daha yüksek bir rafa yerleştirilmelidir. Pişirme öncesinde fırının 10-15 dakikalığına önceden ısıtılması önerilir.
	Taban ısıtması	Yalnızca alt ısıtma elemanı çalışır. Bu, yiyecekte yanmaya sebep olmaksızın yemek tabanına doğrudan ısı sağlar. Pişirme öncesinde fırının 10-15 dakikalığına önceden ısıtılması önerilir.

01 Açma/kapatma

1. Pişirme modu düğmesini (10) istenilen pişirme moduna çevirin.
2. Sıcaklık düğmesini (11) istenilen pişirme sıcaklığına çevirin.
3. Ocak artık çalışır ve işleme başlar. Güç göstergesi (13) ve sıcaklık göstergesi (12) yanar.
4. Pişirme sonrasında:

- Sıcaklık düğmesini (11)  konumuna ayarlayın.
- Pişirme modu düğmesini (10)  konumuna ayarlayın.

Not: Sıcaklık göstergesi ışıkları kullanım sırasında zaman zaman yanar. Bu, fırının ayarlanan sıcaklığı koruduğuna işaret eder.



DİKKAT! Cihaz, kullanım sonrasında otomatik olarak kapanmaz.
Cihazı kullanım esnasında her zaman gözetim altında tutun.



EN Care & maintenance
 PL Pielęgnacja i konserwacja
 RUС Уход и обслуживание
 ES Cuidados y Mantenimiento
 TR Bakım ve Onarım

FR Entretien et maintenance
 DE Pflege und Wartung
 RO Îngrijire și întreținere
 PT Cuidados e manutenção

01 Temizleme

Temizleme veya bakım işlemi öncesinde fırının güç kaynağı bağlantısını kesin.

Fırının kullanım ömrünün uzaması için sık sık temizlenmesi gerekir. Fırını temizlerken aşağıdaki konulara dikkat edin:

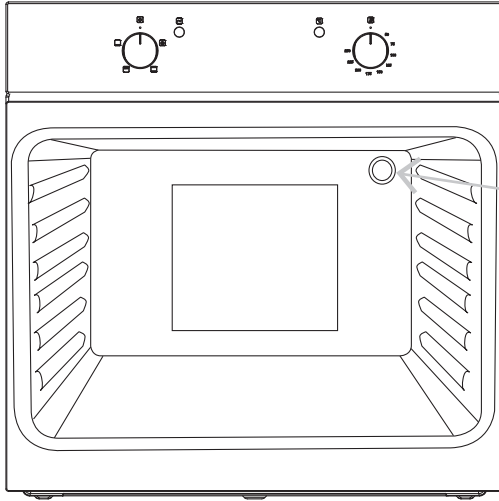
- Yüzelelere zarar verebilecek aşındırıcı pudralar veya maddeler kullanmayın.
- Fırının iç kısmı tercihen hemen kullanım sonrasında, cihaz hala sıcakken sıcak su ve sabun ile temizlenmelidir. Sabun durulanmalı ve fırının iç kısmı tamamen kurutulmalıdır. Cihazın sırtına zarar verebilecekleri için aşındırıcı deterjanlar (ör. temizleyici pudralar vb.), aşındırıcı bulaşık süngerleri veya asitler (ör. kireç çözücü vb.) kullanmayın. Yağlı noktaların ve lekelerin temizlenmesi zorsa fırın temizliğine özel bir ürün kullanın ve ürünle birlikte verilen talimatlara uyun.
- Fırın uzun süreliğine kullanılırsa yoğunlaşma meydana gelebilir. Fırın soğuduktan sonra kuru bir kez kullanarak yoğunlaşmayı temizleyin.
- Fırının çevresinde, ısının korunmasını sağlayan bir kauçuk conta bulunur. Bu contanın durumunu düzenli olarak kontrol edin. Gerekirse aşındırıcı ürün veya nesnelere kullanmadan temizleyin. Hasar görürse lütfen müşteri hizmetleri yardım hattıyla iletişime geçin. Onarılanaya kadar fırını kullanmamanızı tavsiye ederiz.
- Isı oluşumunu önleyebileceği ve hatta fırın sırtına hasar verebileceği için fırın tabanına kesinlikle alüminyum folyo koymayın.
- Cam kapağı (5) aşındırıcı olmayan ürünler veya süngerler ile temizleyin ve kuru bir bezle silin.
 1. Kapağı açın (5).
 2. Fırının tüm aksesuarlarını ılık su veya yıkama sıvısı ile temizleyin ve yumuşak bir bezle kurulaşın.
 3. Fırının iç kısmını yumuşak, temiz bir bezle silin.
 4. Cihazın ön yüzünü nemli bir bezle silin.
 5. Fırının ve tüm aksesuarların iyice kurummasını bekleyin.



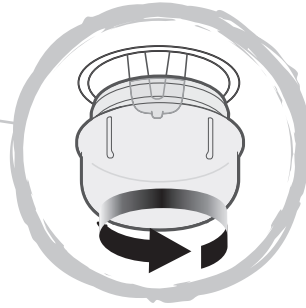
UYARI: Davlumbazda bakım işi gerçekleştirilmeden önce her zaman güç kaynağını kapatın. Bir arıza durumunda müşteri hizmetleriyle iletişime geçin.

02 Fırın ampulünün değiştirilmesi

- Lamba kapağına (3) kolayca erişebilmek için fırının içinden tüm tava ve ızgaraları çıkarın.
- Cam kapağın vidalarını sökün ve eski lambayı çıkarın. Güvenli ve ekolojik bir şekilde atın.
- Lamba tutucusuna yeni bir G9 halojen lamba takın. **Not:** Kullanım ömrünün kısaltmaması için lambayı çıplak elle tutmayın. Bir bez veya kağıt mendil kullanın.
- Lamba kapağını değiştirin.



25 W, 300 °C, tip G9



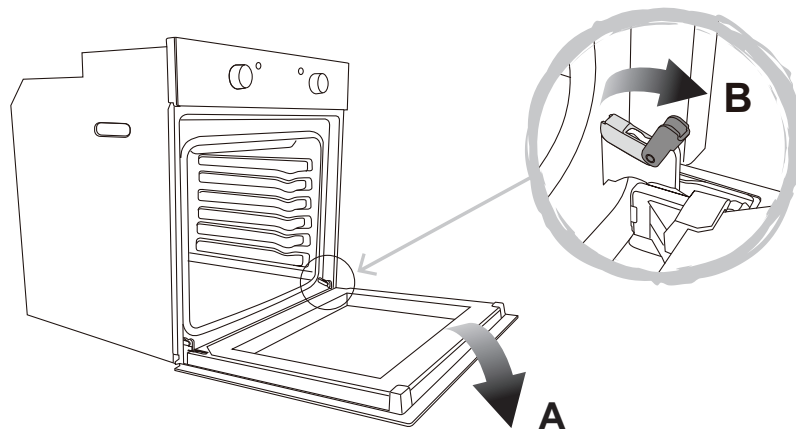
UYARI! Elektrik çarpması veya yangınları önlemek için lambayı değiştirmeden önce cihazın tamamen kapalı ve soğumuş olduğundan emin olun.

03 Kapağın Fırından Çıkarılması

Fırının iç kısmının daha kolay temizlenmesi için kapak (5) çıkarılabilir.

Bunun içi aşağıdaki adımları uygulayın:

- Kapağı (5) tam olarak "A" konumunda açın.
- Mentşelerin iki hareketli bağlantısını "B" konumuna kaldırın.
- Kapağı (5) yarım kapatın.
- Kapağı (5) yukarı yönde kaldırın ve mentşeleri dış yönde kaydırarak çıkarın. Bu sırada kapağı (5) mentşelere yakın yanlarından tutun.
- Temizlik sonrasında kapağı (5), adımları ters yönde izleyerek yeniden takın.

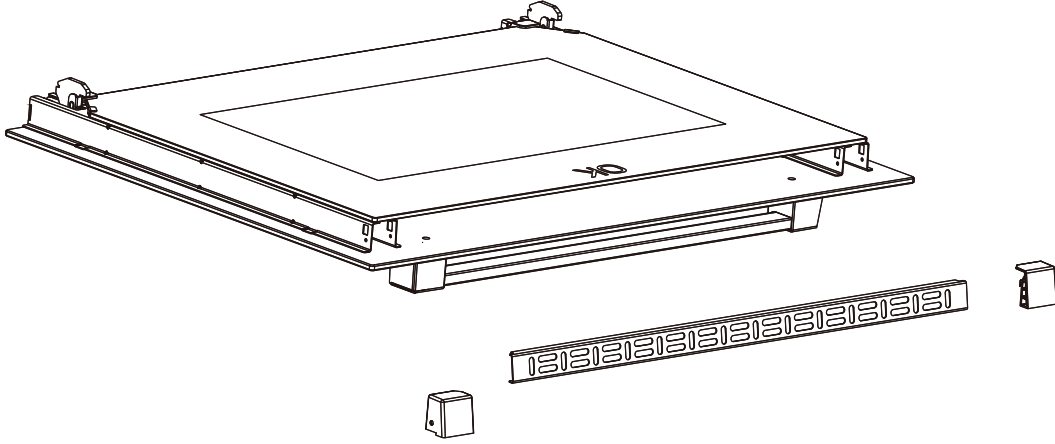


04 Arka Camın Temizlemek için Çıkarılması

- Arka cam paneli, daha kolay temizlenmesi için çıkarılabilir.
- Camın yan desteklerini sabitleyen 2 vidayı gevşettikten sonra önce destekleri ardından da cam paneli çıkarın.

Dikkatli kullanın!

- Temizlik sonrasında cam paneli, adımları ters yönde uygulayarak yeniden takın.



Müşteri yardım hattı (ücretsiz):

80044632181 turkey@kingfisherservice.com

Kingfisher International Products Limited,
3 Sheldon Square, London, W2 6PX,
United Kingdom

EN

Distributor:

B&Q plc, Chandlers Ford, Hants,
SO53 3LE United Kingdom www.diy.com

SFD Limited, Trade House, Mead Avenue,
Yeovil, BA22 8RT, United Kingdom

**Manufacturer, Fabricant, Hersteller,
Producator, Fabricante:**

Kingfisher International Products Limited,
3 Sheldon Square, London, W2 6PX,
United Kingdom

FR

Distributeur:

Castorama France C.S. 50101
Templemars 59637 Wattignies CEDEX
www.castorama.fr

BRICO DÉPÔT 30-32 rue de la Tourelle
91310 Longpont-sur-Orge France
www.bricodepot.com

PL

Dystrybutor:

Castorama Polska Sp. z o.o.
ul. Krakowiaków 78, 02-255 Warszawa
www.castorama.pl

DE

Screwfix Direct Limited Mühlheimer
Straße 15363075 Offenbach/Main
www.screwfix.de

RUS

Импортер:

ООО "Касторама РУС" Дербеневская
наб., дом 7, стр 8 Россия, Москва,
115114
www.castorama.ru

Изготовитель для России:

ЧЖУНШАНЬ ХУНВЭЙ МОТОР
МАНУФАКТУРИНГ КО., ЛТД.
Дорога Юху 2, Блок С промышленного
квартала Мао Ху, город Хинлянь,
Чжуншань, Гуандун, Китай

RO

Distribuitor:

SC Bricostore România SA Calea Giulești
1-3, Sector 6, București România
www.bricodepot.ro

ES

Distribuidor:

Euro Depot España, S.A.U. c/ La Selva,
10 - Edificio Inblau A 1a Planta 08820-El
Prat de Llobregat www.bricodepot.es

PT

Distribuidor:

Brico Depot Portugal SA Rua Castilho,
5 - 1 esquerdo, sala 13 1250-066 Lisboa
www.bricodepot.pt

TR

İthalatçı Firma:

KOÇTAŞ YAPI MARKETLERİ TİC. A.Ş.
Taşdelen Mah. Sırrı Çelik Bulvarı No:5
34788 Taşdelen/Çekmeköy/İSTANBUL
Tel: +90 216 4300300
Faks: +90 216 4844313
www.koctas.com.tr

Yetkili servis istasyonları ve yedek parça
temini için aşağıda yer alan Koçtaş Müşteri
Hattı ve Koçtaş Genel Müdürlük irtibat
bilgilerinden faydalanınız.

KOÇTAŞ MÜŞTERİ HİZMETLERİ
0850 209 50 50

