


UK: 3663602772866  
 EU: 3663602891321

# CW70

V11017



SEPARATIONS	JOB INFO	
 <p>PROCESS BLACK</p>	PID #: 00001 Agency job #: GLOA10912 Product Description: CW-70A	Brand: Cooke & Lewis Brand Contact: nicole.axten@kingfisher.com Barcode: 3663602772866 Vendor: GLOBAL ASIAN No. of new line drawings: xx Page size A5 / No. of printed pages 16
	VERSION #	
	<div style="display: flex; justify-content: space-around; align-items: center;"> <div style="text-align: center;"> <b>1</b>  <small>00/00/17 AS</small> </div> <div style="text-align: center;"> <b>2</b>  <small>07/09/17 SFW</small> </div> <div style="text-align: center;"> <b>3</b>  <small>26/09/17 NH</small> </div> <div style="text-align: center;"> <b>4</b>  <small>06/10/17 NH</small> </div> <div style="text-align: center;"> <b>5</b>  <small>23/10/17 TJB</small> </div> <div style="text-align: center;"> <b>R</b>  <small>27/10/17 TJB</small> </div> <div style="text-align: center;"> <b>7</b>  <small>00/00/17 INITIALS</small> </div> <div style="text-align: center;"> <b>8</b>  <small>00/00/17 INITIALS</small> </div> </div>	
<p>This file is the property of Kingfisher Group Plc. No copying, alteration or amendment is permitted without written authorisation from the Kingfisher Brand Team.</p> <p>翠丰集团不会以专色(PMS)作参考，请参照已提供的印刷标准及Lab色彩数值生产以符合印刷品之标准。本文件的版权归翠丰集团所有。未经翠丰品牌团队的书面同意，不得对本文件进行复制、变更或修改。</p>		



EN Preparation    FR Préparation

3



EN Product description    FR Description du produit

4



EN Assembly    FR Assemblage

6



EN Use    FR Utilisation

EN ..... 6

FR ..... 9



EN Care & maintenance

FR Entretien et maintenance

EN ..... 8

FR ..... 11



=



+

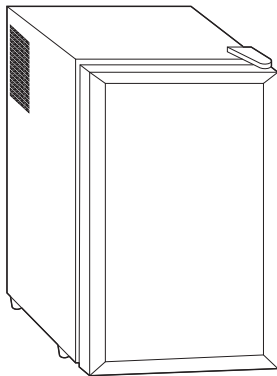


EN

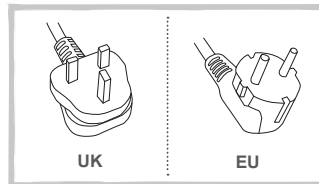
**IMPORTANT-**  
Please read  
carefully  
the separate  
safety guide  
before use.

FR

**IMPORTANT -**  
Lire attentivement  
le guide de  
sécurité séparé  
avant utilisation.



[01] x 1



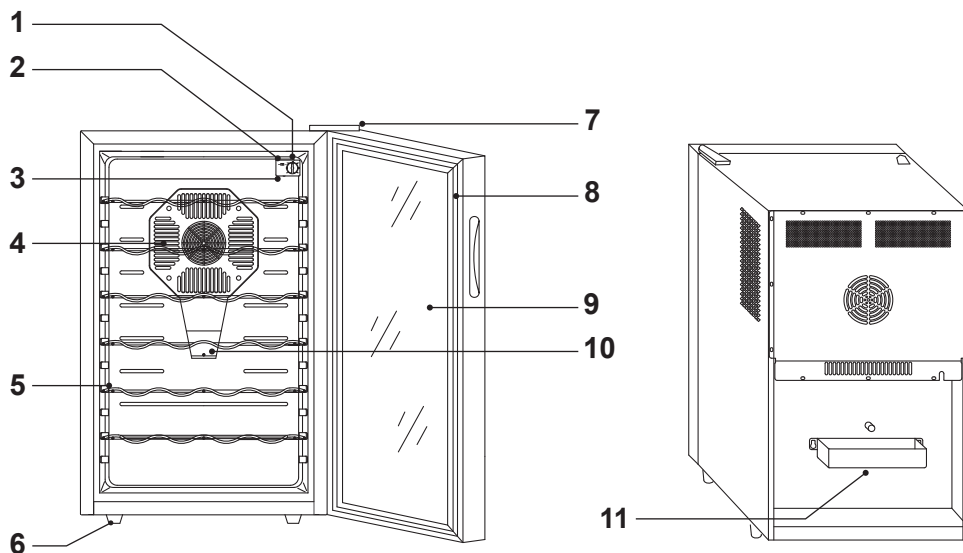
UK

EU



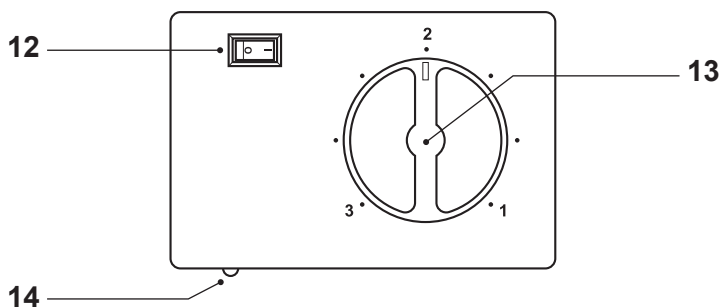
EN Product description

FR Description du produit



EN 1. Temperature Control Knob 2. Interior Light Switch 3. Light 4. Cold Sink Fan Cover 5. Shelf 6. Legs 7. Upper Hinge Cover 8. Door Seal 9. Glass Door 10. Condensing Water Collection 11. Condensing water collection tray. (If water condenses on the cold surface of the cooler, the water will be collected in the condensing water collection tray at the rear.)

FR 1. Bouton de commande de la température 2. Interrupteur de l'éclairage intérieur 3. Éclairage 4. Capot du ventilateur de refroidissement 5. Clayette 6. Pieds 7. Cache de la charnière supérieure 8. Joint de porte 9. Porte en verre 10. Récupération de l'eau de condensation 11. Bac de récupération de l'eau de condensation. (Si de l'eau se condense sur la surface froide de la cave à vin, elle sera collectée dans le bac de récupération de l'eau de condensation à l'arrière de l'appareil.)



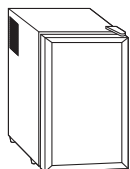
EN Temperature Control  
12. Light ON/OFF switch 13. Temperature adjuster knob 14. Temperature probe point

FR Commande de la température  
12. Interrupteur marche/arrêt de l'éclairage 13. Bouton de réglage de la température 14. Point de sonde de la température



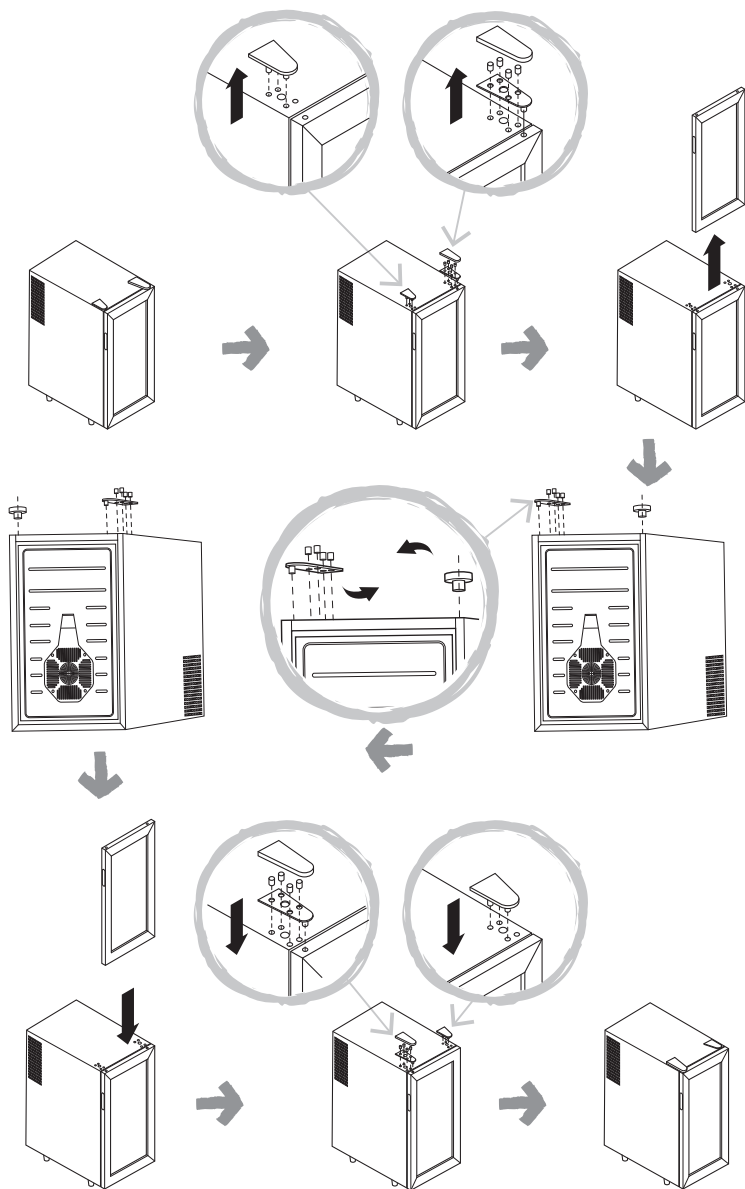
EN Assembly    FR Assemblage

01



[01] x 1

EN How To Reverse The Door  
FR Comment inverser la porte





EN Use

FR Utilisation

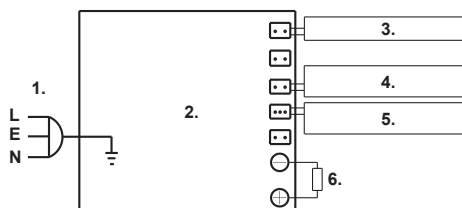
## Before you start

### 01 Location

- Ensure the cooler is installed on a flat floor, with a 2cm gap on either side and a 10cm gap at the rear.
- Adjust the feet to ensure the cooler is level.
- Do not locate the appliance in direct sunshine or next to other heat sources.
- Do not place heavy articles on the top of the appliance.

### 02 Electric wiring diagram

1.	Power input
2.	Power source/temp.control board
3.	Temp.NTC
4.	Heat sink fan
5.	Light & cold sink fan
6.	Thermoelectric module



## Functions and settings

### 01 Operation

- Before first use, the temperature control of the cooler should be set to minimum for two hours.
- After two hours, set the desired temperature and the cooler is ready for use.

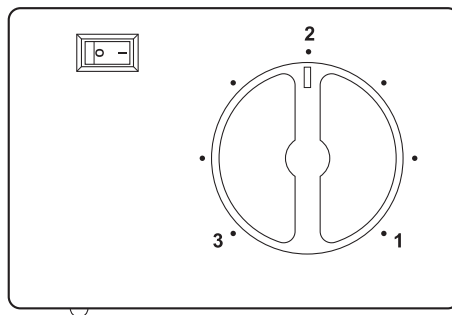
# Controls

## 01 Temperature control

Adjustable thermostat between 13 and 18°C.

- Temperature in minimum position (1): 13°C
- Temperature in the middle position (2): 15-16°C
- Temperature in maximum position (3): 18°C

**Note:** The operating temperature of the cooler varies dependant upon the ambient temperature. The operating temperature of 13-18°C is typical for an ambient temperature of 25°C.



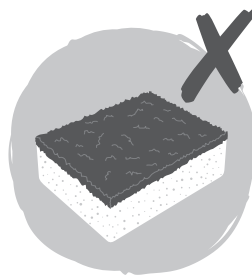
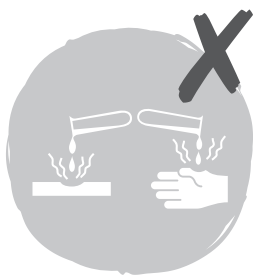


EN Care & maintenance

FR Entretien et maintenance

## Product cleaning

- Unplug the mains cable before cleaning the cooler.
- Empty the cooler completely and wipe clean using a cleaner suitable for refrigerators. Wipe clean with clean water.
- Do not use abrasive cleaners, detergents or soap.
- Ensure the condensing tray at the rear of the cooler is emptied regularly.







EN Use

FR Utilisation

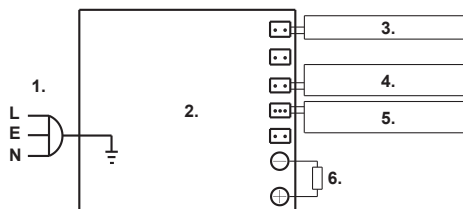
## Avant de commencer

### 01 Emplacement

- S'assurer que la cave à vin est installée sur une surface plane avec un espace libre de 2 cm de chaque côté et de 10 cm à l'arrière.
- Régler les pieds de manière à ce que la cave à vin soit de niveau.
- Ne pas placer l'appareil à la lumière directe du soleil ou à proximité d'autres sources de chaleur.
- Ne pas placer d'objets lourds sur l'appareil.

### 02 Schéma de câblage électrique

1.	Entrée d'alimentation
2.	Source d'alimentation/panneau de commande de la température
3.	Dispositifs CTN
4.	Ventilateur du dissipateur de chaleur
5.	Ventilateur de refroidissement et éclairage
6.	Module thermoélectrique



## Fonctions et réglages

### 01 Fonctionnement

- Avant la première utilisation, la commande de température de la cave à vin doit être réglée au minimum pendant deux heures.
- Après ces deux heures, régler la température souhaitée. La cave à vin est prête à l'emploi.

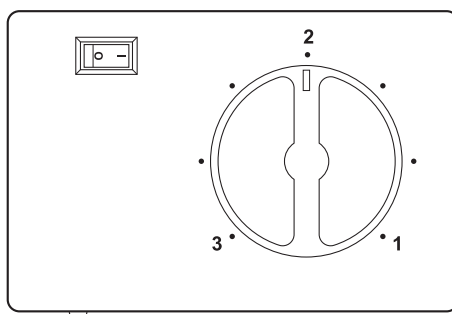
# Commandes

## 01 Commande de la température

Thermostat réglable entre 13 et 18°C.

- Position minimum (1) de température : 13°C
- Position médiane (2) de température : 15-16°C
- Position maximale (3) de température : 18 °C

**Remarque :** La température de fonctionnement de la cave à vin varie selon la température ambiante. Une température de fonctionnement de 13-18°C est adaptée à une température ambiante de 25°C.



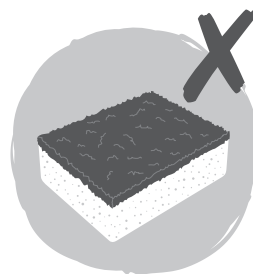
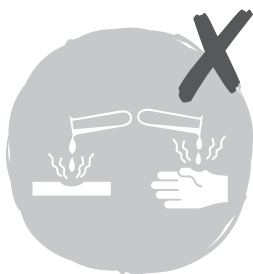


Care &amp; maintenance

Entretien et maintenance

## Nettoyage du produit

- Débranchez le câble d'alimentation avant de nettoyer la cave à vin.
- Vider complètement la cave à vin et la nettoyer à l'aide d'un produit nettoyant adapté aux réfrigérateurs. Essuyer avec un chiffon imbibé d'eau claire.
- Ne pas utiliser de nettoyeurs, détergents ou savon abrasifs.
- Vider régulièrement le bac de récupération à l'arrière de la cave à vin.



Kingfisher International Products Limited,  
3 Sheldon Square, London, W2 6PX,  
United Kingdom

EN

**Distributor:**

B&Q plc, Chandlers Ford, Hants,  
SO53 3LE United Kingdom [www.diy.com](http://www.diy.com)

SFD Limited, Trade House, Mead Avenue,  
Yeovil, BA22 8RT, United Kingdom

**Manufacturer, Fabricant:**

Kingfisher International Products Limited,  
3 Sheldon Square, London, W2 6PX,  
United Kingdom

FR

**Distributeur:**

Castorama France C.S. 50101  
Templemars 59637 Wattignies CEDEX  
[www.castorama.fr](http://www.castorama.fr)

BRICO DÉPÔT 30-32 rue de la Tourelle  
91310 Longpont-sur-Orge France  
[www.bricodepot.com](http://www.bricodepot.com)







