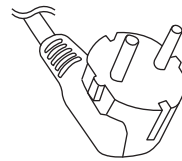


5059340169484
FSFF144UK



5059340169606 /
5063022028242
FSFF144EU / CLFF144EU



EN Contents
RO Cuprins

FR Contenu
ES Contenido

PL Zawartość
PT Conteúdo

02



Product description

04

FR	Description du produit	04
PL	Opis produktu	04
RO	Descrierea produsului	04
ES	Descripción del producto	04
PT	Descrição do produto	04



Installation

05

FR	Installation	05
PL	Instalacja	06
RO	Instalare	06
ES	Instalación	07
PT	Instalação	07



Use

20

FR	Utilisation	22
PL	Użytkowanie	24
RO	Utilizare	26
ES	Uso	28
PT	Utilização	30



Care and maintenance

32

FR	Entretien et maintenance	33
PL	Czyszczenie i konserwacja	34
RO	Îngrijire și întreținere	35
ES	Cuidados y Mantenimiento	36
PT	Cuidados e Manutenção	37



EN IMPORTANT - Please read carefully the separate safety guide before use.

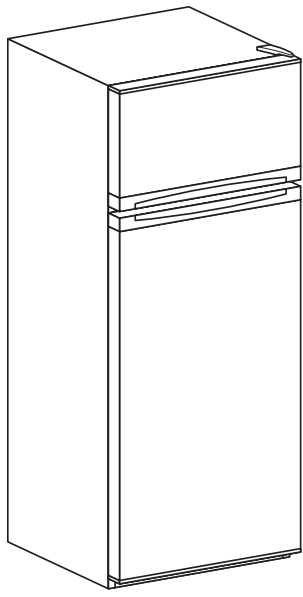
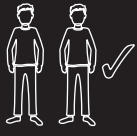
FR IMPORTANT - Lire attentivement le guide de sécurité séparé avant utilisation.

PL WAŻNE - Przed użyciem proszę dokładnie zapoznać się z instrukcją bezpieczeństwa.

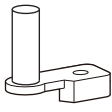
RO IMPORTANT - Vă rugăm să citiți cu atenție ghidul de siguranță separat înainte de utilizare.

ES IMPORTANTE - Lea atentamente la guía de seguridad separado antes de utilizar.

PT IMPORTANTE - Leia atentamente o guia de segurança separado antes de usar.



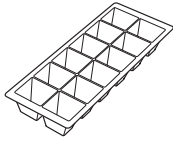
[01] x 1



[02] x 2



[03] x 1



[04] x 1



[05] x 1

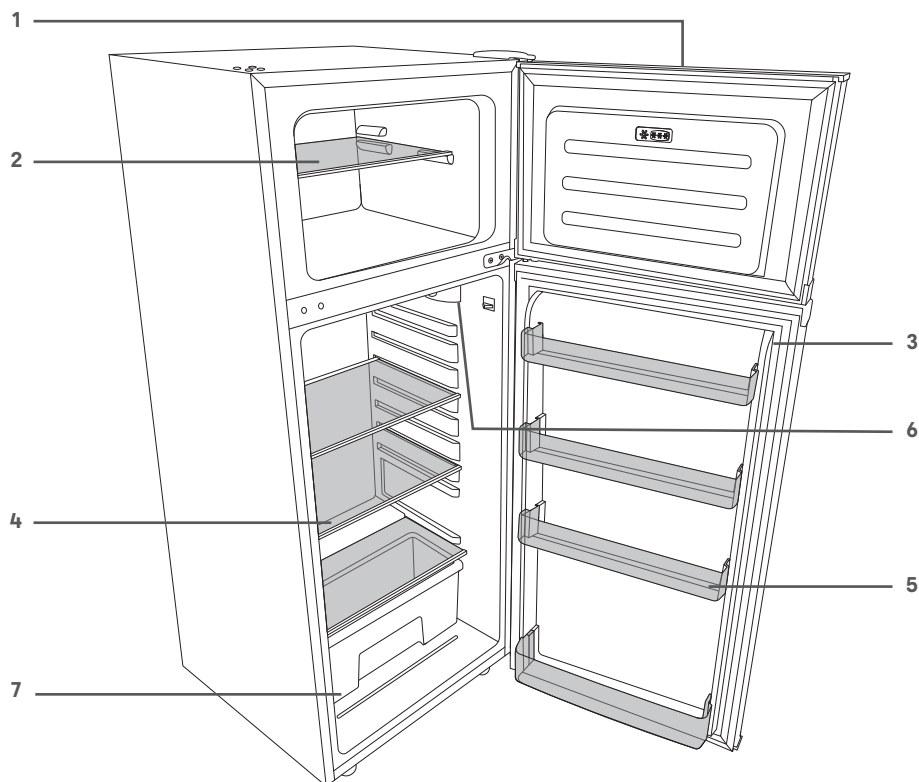


EN Product description
RO Descrierea produsului

FR Description du produit
ES Descripción del producto

PL Opis produktu
PT Descrição do produto

04



EN 1. Freezer door 2. Freezer shelf 3. Fridge door 4. Fridge shelves 5. Door balconies
6. LED light and thermostat 7. Vegetable drawer

FR 1. Porte du congélateur 2. Clayette du congélateur 3. Porte du réfrigérateur 4. Clayettes
du réfrigérateur 5. Balconnets de porte 6. Eclairage LED et thermostat 7. Bac à légumes

PL 1. Drzwi zamrażarki 2. Półka zamrażarki 3. Drzwi chłodziarki 4. Półki chłodziarki
5. Półka na drzwi lodówki 6. Kontrolka LED i termostat 7. Szufłada na warzywa

RO 1. Ușă congelator 2. Raft congelator 3. Ușă frigider 4. Rafturi frigider 5. Etajere ușă
6. LED și termostat 7. Sertar de legume

ES 1. Puerta del congelador 2. Estante del congelador 3. Puerta del frigorífico 4. Estantes
del frigorífico 5. Estantes de la puerta 6. Luz LED y termostato 7. Cajón para verduras

PT 1. Porta do congelador 2. Prateleira do congelador 3. Porta do frigorífico 4. Prateleiras
do frigorífico 5. Gavetas para porta 6. Luz LED e termostato 7. Gaveta de legumes

**EN Before you start**

This appliance must be installed correctly by a qualified person, strictly following the manufacturer's instructions.

WARNING: Danger of electric shock! The power supply must be cut off before the appliance is installed completely.

- Only a qualified person in compliance with the instructions provided can install the appliance. The manufacturer declines all responsibility for improper installation, which may harm persons and animals and cause damage.
- Check the package and make sure you have all of the parts listed.
- Decide on the appropriate location for the appliance.
- This appliance contains glass. Please take care when fitting or handling to prevent personal injury or damage to the appliance.
- The specifications plate is available on this appliance. This plate displays all the necessary identification information for ordering replacement parts.
- If you sell the appliance, give it away, or leave it behind when you move house, please ensure you pass on this set of instructions.

FR Avant de commencer

L'appareil doit être correctement installé par une personne qualifiée, en suivant rigoureusement les instructions du fabricant.

**AVERTISSEMENT : Risque de choc électrique !
L'alimentation électrique doit être coupée avant
que l'appareil ne soit installé complètement.**

- Seule une personne qualifiée, conformément aux instructions fournies, peut installer l'appareil. Le fabricant décline toute responsabilité en cas d'installation incorrecte susceptible de blesser des personnes et des animaux et de provoquer des dommages.
- Contrôler l'emballage et s'assurer de disposer de toutes les pièces répertoriées.
- Choisir l'emplacement approprié pour l'appareil.
- Cet appareil contient du verre. Rester prudent lors du montage ou de la manipulation pour éviter toute blessure ou d'endommager l'appareil.
- La plaque signalétique est disponible sur cet appareil électroménager. Cette plaque affiche toutes les informations d'identification nécessaires pour commander des pièces de rechange.
- En cas de vente ou de don de l'appareil, ou encore s'il est laissé sur place lors d'un déménagement, s'assurer de remettre cette notice au nouveau propriétaire.

**PL Przed rozpoczęciem użytkowania**

Urządzenie musi być prawidłowo zainstalowane przez wykwalifikowaną osobę, ściśle według instrukcji producenta.

**OSTRZEŻENIE: Niebezpieczeństwo porażenia prądem!
Przed zainstalowaniem urządzenia należy wyłączyć zasilanie.**

- Urządzenie może być instalowane wyłącznie przez wykwalifikowaną osobę zgodnie z dołączonymi instrukcjami. Producent nie ponosi odpowiedzialności za nieprawidłowy montaż, który może spowodować obrażenia oraz szkody materialne.
- Sprawdzić zawartość opakowania i upewnić się, że wszystkie elementy zostały dostarczone zgodnie z listą.
- Wybrać docelowe miejsce urządzenia.
- Urządzenie zawiera elementy ze szkła. Podczas montażu lub obsługi zachować ostrożność, aby uniknąć obrażeń ciała i uszkodzenia produktu.
- Na urządzeniu znajduje się tabliczka znamionowa. Tabliczka ta zawiera wszystkie informacje identyfikacyjne potrzebne do zamówienia części zamiennych.
- Jeśli sprzedajesz urządzenie, oddajesz je lub zostawiasz w domu, z którego się wyprowadzasz, pamiętaj, aby przekazać ten zestaw instrukcji.

RO Înainte de a începe

Acest aparat trebuie instalat corect de o persoană calificată, urmând cu strictețe instrucțiunile producătorului.

**AVERTISMENT: Pericol de electrocutare!
Sursa de alimentare trebuie decuplată înainte
de instalarea completă a aparatului.**

- Aparatul trebuie instalat numai de o persoană calificată, în conformitate cu instrucțiunile furnizate. Producătorul nu își asumă nicio responsabilitate pentru instalarea necorespunzătoare, care poate provoca rănirea persoanelor și animalelor și poate cauza prejudicii.
- Verifică ambalajul și asigură-te că ai toate piesele specificate.
- Stabilește locul adecvat de amplasare a aparatului.
- Acest aparat conține sticlă. Ai grijă la montare sau manevrare, pentru a preveni leziunile corporale sau deteriorarea aparatului.
- Plăcuța cu specificații este disponibilă pe aparat. Pe această plăcuță sunt afișate toate informațiile de identificare necesare pentru comandarea pieselor de schimb.
- Dacă vinzi, donezi sau lași aparatul montat când te muți, predă și acest manual de instrucțiuni.

**ES Antes de empezar**

Este aparato debe ser instalado correctamente por una persona cualificada y que siga estrictamente las instrucciones del fabricante.

ADVERTENCIA: Peligro de descarga eléctrica. La alimentación debe permanecer cortada hasta que el dispositivo esté completamente instalado.

- Solo debe instalar el aparato una persona cualificada que debe, además, seguir las instrucciones suministradas. El fabricante declina cualquier responsabilidad por una instalación incorrecta, que puede causar lesiones a personas y animales, y provocar daños.
- Compruebe el embalaje y asegúrese de tener todas las piezas de la lista.
- Decida la ubicación adecuada para el aparato.
- Este aparato contiene cristal. Tenga cuidado durante el montaje o la manipulación para evitar lesiones personales o daños en el aparato.
- Este aparato cuenta con una placa de especificaciones que muestra toda la información de identificación necesaria para realizar pedidos de piezas de recambio.
- Si vende el aparato, lo regala o lo deja al mudarse de casa, asegúrese de entregar también estas instrucciones.

PT Antes de começar

Este aparelho tem de ser instalado corretamente, por uma pessoa qualificada, seguindo rigorosamente as instruções do fabricante.

ATENÇÃO: Perigo de choque elétrico! A alimentação tem de ser cortada antes de o aparelho ser completamente instalado.

- O aparelho só pode ser instalado por uma pessoa qualificada, de acordo com as instruções fornecidas. O fabricante recusa qualquer responsabilidade por uma instalação incorreta que possa prejudicar pessoas e animais, e causar danos.
- Verifique a embalagem e certifique-se de que dispõe de todas as peças indicadas.
- Escolha o local adequado para o aparelho.
- Este aparelho contém vidro. Tenha cuidado durante a instalação ou utilização para evitar ferimentos pessoais ou danos no aparelho.
- A placa de especificações está disponível neste aparelho. Esta placa apresenta todas as informações de identificação necessárias para encomendar peças de substituição.
- Se vender, oferecer ou abandonar o produto quando mudar de casa, certifique-se de que transmite este conjunto de instruções.



EN Installation
RO Instalare

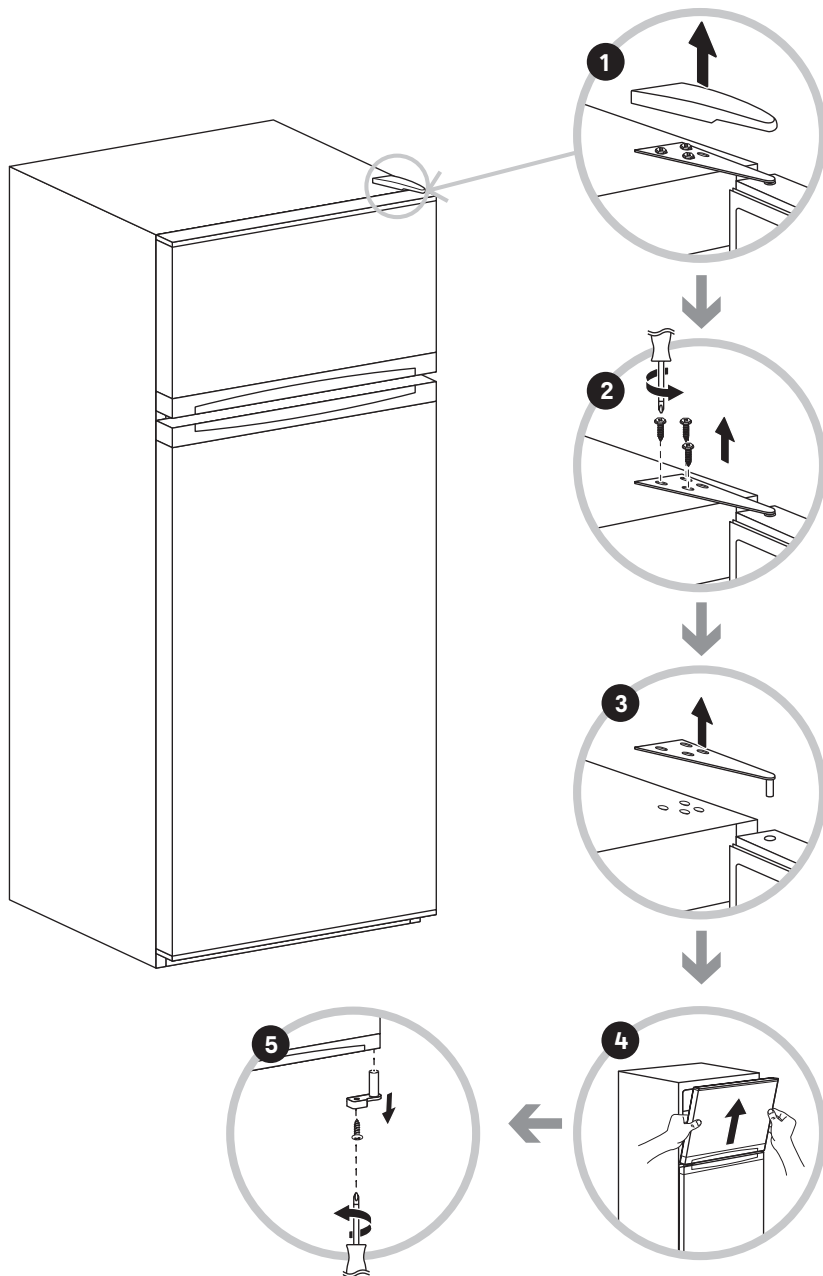
FR Installation
ES Instalación

PL Instalacja
PT Instalação

08

Door Reversal / Inversion de la porte / Zmiana kierunku otwierania drzwi / Inversarea ușii /
Inversión de la puerta / Inversão das portas

01





- EN** Remove the hinge cover and screws to disconnect the top hinge.
IMPORTANT: Support the door throughout and lift away carefully.
During reversal of the doors, the right handed door restricter pins will be removed and not re-used. Keep these safe in case you need to return the door to the right side in future.
The left handed pins [02] will be used when the hinges are fixed to the opposite side of the carcass.
- FR** Retirer le cache de charnière et les vis pour démonter la charnière supérieure.
IMPORTANT : Soutenir la porte pendant toute l'opération et la soulever avec précaution.
Lors de l'inversion des portes, les axes de restriction de la porte côté droit doivent être retirés et ne pas être réutilisés. Les conserver en lieu sûr pour pouvoir éventuellement remonter la porte à droite ultérieurement.
Les axes à gauche [02] sont utilisés lorsque les charnières sont fixées du côté opposé de l'appareil.
- PL** Zdjąć pokrywę zawiasów i odkręcić wkręty, aby usunąć górny zawias.
WAŻNE: Podeprzeć drzwi na całej długości i ostrożnie je podnieść.
Podczas zmiany kierunku otwierania drzwi należy wyjąć sworznie ograniczników drzwi po prawej stronie i nie używać ich ponownie.
Zachować je na wypadek, gdyby w przyszłości konieczne było przywrócenie mocowania drzwi po prawej stronie.
Do zamocowania zawiasów do przeciwległej strony korpusu należy użyć sworzni do lewej strony [02].
- RO** Scoate capacul balamalei și șuruburile pentru a demonta balamaua superioară.
IMPORTANT: Sprijină ușa pe toată suprafața și ridic-o cu atenție.
În timpul inversării ușilor, pinii pentru partea dreaptă vor fi demontați și nu vor fi reutilizați. Păstrează-i într-un loc sigur în cazul în care va trebui să remontezi ușa în partea dreaptă în viitor.
Pinii pentru partea stângă [02] vor fi utilizați atunci când balamalele sunt fixate pe partea opusă a carcsei.
- ES** Retire la tapa de la bisagra y los tornillos para desconectar la bisagra superior.
IMPORTANTE: Sostenga la puerta en toda su extensión y levántela con cuidado.
Durante la inversión de las puertas, los pasadores de restricción de puerta de la derecha se retirarán y no se volverán a utilizar. Guárdelos en un lugar seguro en caso de que necesite volver a colocar la puerta en el lado derecho en el futuro.
Los pasadores izquierdos [02] se utilizarán cuando las bisagras se fijen al lado opuesto de la carcasa.
- PT** Retire a cobertura da dobradiça e os parafusos para desligar a dobradiça superior.
IMPORTANTE: Apoie a porta e levante-a cuidadosamente.
Durante a inversão das portas, os pinos de restrição da porta do lado direito serão removidos e não serão reutilizados. Guarde-os caso seja necessário voltar a colocar a porta no lado direito no futuro.
Os pinos do lado esquerdo [02] serão utilizados quando as dobradiças estiverem fixadas no lado oposto da estrutura.

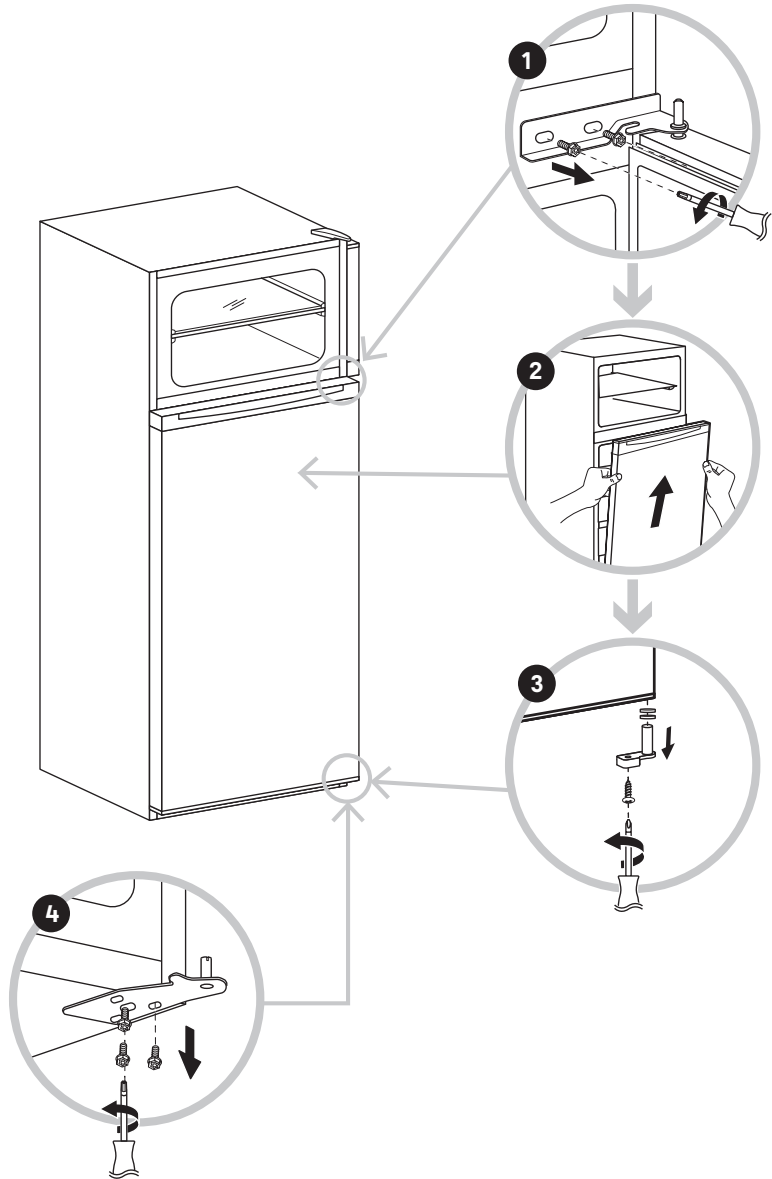


EN Installation
RO Instalare

FR Installation
ES Instalación

PL Instalacja
PT Instalação

02

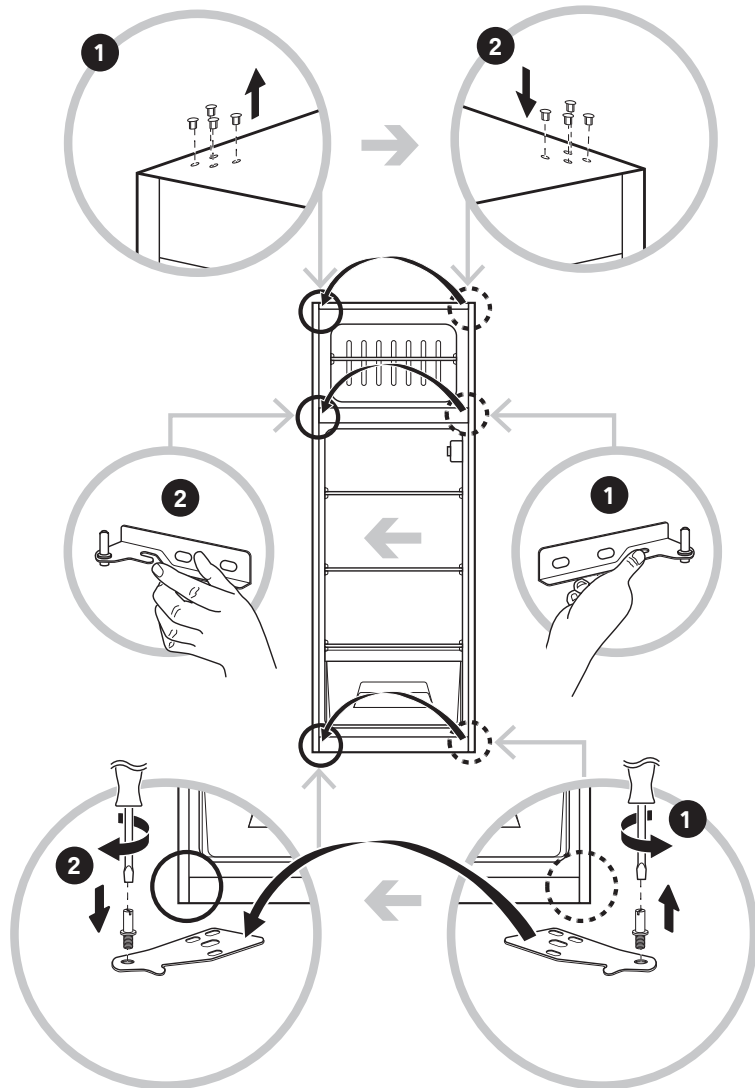




- EN** Now extract the screws to remove the centre hinge.
IMPORTANT: Support the door throughout and lift away carefully.
Finally, carefully tilt the fridge back to gain access to the bottom hinge and remove the screws with a T20 driver.
DO NOT TILT TOO FAR AND ENSURE THAT THE FRIDGE BASE CANNOT SLIP OR FALL.
- FR** Retirer ensuite les vis pour démonter la charnière centrale.
IMPORTANT : Soutenir la porte pendant toute l'opération et la soulever avec précaution.
Enfin, incliner le réfrigérateur avec précaution vers l'arrière pour accéder à la charnière inférieure et retirer les vis à l'aide d'un tournevis T20.
NE PAS TROP INCLINER LE RÉFRIGÉRATEUR ET S'ASSURER QUE CELUI-CI NE PEUT PAS GLISSER OU TOMBER.
- PL** Następnie odkręcić wkręty, aby usunąć środkowy zawias.
WAŻNE: Podeprzeć drzwi na całej długości i ostrożnie je podnieść.
Na koniec ostrożnie przechylić chłodziarkę do tyłu, aby uzyskać dostęp do dolnego zawiasu, po czym odkręcić wkręty za pomocą wkrętaka T20.
NIE PRZECHYLAĆ ZBYT MOCNO I UPEWNIĆ SIĘ, ŻE PODSTAWA CHŁODZIARKI NIE ZEŚLIZGNIE SIĘ LUB NIE PRZEWRÓCI.
- RO** Acum scoate șuruburile pentru a înlătura balamaua centrală.
IMPORTANT: Sprijină ușa pe toată suprafața și ridic-o cu atenție.
La final, înclină cu grijă frigiderul în spate pentru a avea acces la balamaua inferioară și scoate șuruburile cu o șurubelniță T20.
NU ÎNCLINA APARATUL PREA MULT ȘI ASIGURĂ-TE CĂ BAZA FRIGIDERULUI NU POATE ALUNECA SAU CÂDEA.
- ES** A continuación, extraiga los tornillos para retirar la bisagra central.
IMPORTANTE: Sostenga la puerta en toda su extensión y levántela con cuidado.
Por último, incline con cuidado el frigorífico hacia atrás para acceder a la bisagra inferior y retire los tornillos con un destornillador T20.
NO LO INCLINE DEMASIADO Y ASEGÚRESE DE QUE LA BASE DEL FRIGORÍFICO NO SE DESLIZA NI SE CAE.
- PT** Retire os parafusos para remover a dobradiça central.
IMPORTANTE: Apoie a porta e levante-a cuidadosamente.
Por fim, incline cuidadosamente o frigorífico para trás para aceder à dobradiça inferior e retire os parafusos com uma chave T20.
NÃO INCLINE DEMASIADO E CERTIFIQUE-SE DE QUE A BASE DO FRIGORÍFICO NÃO DESLIZA NEM CAI.



03



EN Carefully remove the four plastic pips from the top left of the carcass and replace them on the top right side.

When the bottom hinge has been removed, unscrew the door pin and foot and reconnect it to the opposite side of the plate.

FR Retirer avec précaution les quatre caches en plastique de la partie supérieure gauche de l'appareil et les replacer sur le côté supérieur droit.

Une fois la charnière inférieure retirée, dévisser l'axe de porte et le pied puis les remonter du côté opposé.



EN Installation
RO Instalare

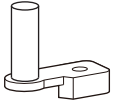
FR Installation
ES Instalación

PL Instalacja
PT Instalação

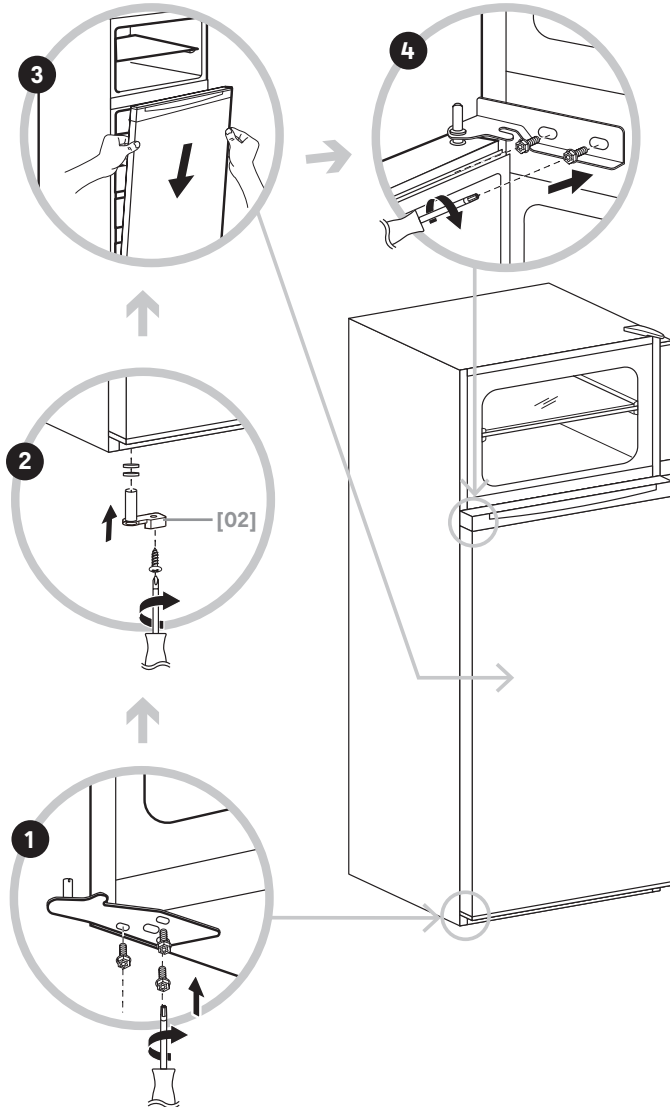
- PL** Ostrożnie wyjąć cztery plastikowe zaślepki z lewej górnej części korpusu i zamontować je po prawej stronie na górze.
Po wymontowaniu dolnego zawiasu odkręcić sworzeń drzwi i stopkę, a następnie zamontować te elementy po przeciwnej stronie płyty.
- RO** Îndepărtează cu grijă cele patru șuruburi de plastic din partea din stânga sus a carcasei și remontează-le în partea din dreapta sus.
După demontarea balamalei inferioare, deșurubează pinul și piciorul ușii și reinstalează-l pe partea opusă a plăcii.
- ES** Retire con cuidado las cuatro puntas de plástico de la parte superior izquierda de la carcasa y vuelva a colocarlas en la parte superior derecha.
Una vez retirada la bisagra inferior, desatornille el pasador y la pata de la puerta y vuelva a conectarlos en el lado opuesto de la placa.
- PT** Retire cuidadosamente os quatro tubos de plástico da parte superior esquerda da estrutura e coloque-os na parte superior direita.
Quando a dobradiça inferior tiver sido removida, desaperte o pino e o pé da porta e coloque-os no lado oposto da placa.



04



[02] x 2



EN Whilst the fridge is tilted back, replace the T20 screws to the left underside of the carcass and stand upright on the floor.

Relocate the door on the hinge pin and replace the inverted centre hinge and restricter pins [02].

IMPORTANT: Support the door throughout until secured in place.

Ensure that the door aligns with the edge of the carcass and the bottom and centre hinges may need adjusting.

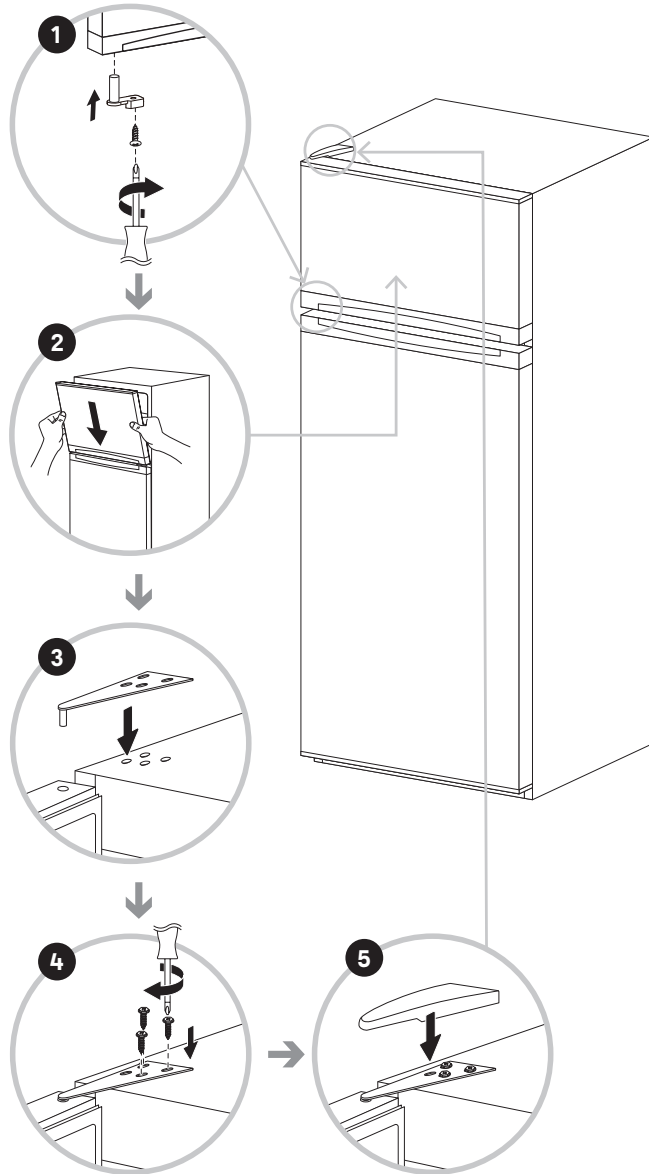
DO NOT TILT TOO FAR AND ENSURE THAT THE FRIDGE BASE CANNOT SLIP OR FALL.



- FR** Lorsque le réfrigérateur est incliné vers l'arrière, revisser les vis T20 sur la partie inférieure gauche de l'appareil puis remettre le réfrigérateur à la verticale.
- Repositionner la porte sur l'axe de charnière et replacer la charnière centrale inversée et les axes de restriction [02].
- IMPORTANT** : Soutenir la porte jusqu'à ce qu'elle soit bien en place. S'assurer que la porte est alignée avec le bord de l'appareil. Les charnières inférieure et centrale peuvent nécessiter un réglage.
- NE PAS TROP INCLINER LE RÉFRIGÉRATEUR ET S'ASSURER QUE CELUI-CI NE PEUT PAS GLISSER OU TOMBER.**
- PL** Gdy chłodziarka jest odchylona do tyłu, przełożyć wkręty T20 na lewą dolną część korpusu i ustawić urządzenie pionowo na podłodze.
- Zmienić położenie drzwi na sworzniu zawiasu i wymienić odwrócony zawias środkowy oraz ograniczniki [02].
- WAŻNE**: Podeprzeć drzwi na całej długości do czasu ich pełnego zamocowania. Upewnić się, że drzwi są wyrównane z krawędzią korpusu. Dolne i środkowe zawiasy mogą wymagać regulacji.
- NIE PRZECHYLAĆ ZBYT MOCNO I UPEWNIĆ SIĘ, ŻE PODSTAWA CHŁODZIARKI NIE ZEŚLIZGNIE SIĘ LUB NIE PRZEWROCÍ.**
- RO** În timp ce frigiderul este înclinat în spate, remontează șuruburile T20 în partea din stânga jos a carcasei și așază aparatul în poziție verticală pe podea.
- Repoziționează ușa pe pinul balamalei și remontează balamaua centrală inversată și pinii de blocare [02].
- IMPORTANT**: Sprijină ușa pe toată suprafața până când este fixată la loc. Asigură-te că ușa se aliniează cu marginea carcasei; balamalele inferioare și centrale pot necesita reglare.
- NU ÎNCLINA APARATUL PREA MULT ȘI ASIGURĂ-TE CĂ BAZA FRIGIDERULUI NU POATE ALUNECA SAU CĂDEA.**
- ES** Con el frigorífico inclinado hacia atrás, vuelva a colocar los tornillos T20 en la parte inferior izquierda de la carcasa y colóquela en posición vertical en el suelo.
- Vuelva a colocar la puerta en el pasador de bisagra y vuelva a colocar la bisagra central invertida y los pasadores de restricción [02].
- IMPORTANTE**: Sostenga la puerta por todas partes hasta que quede fijada en su sitio. Asegúrese de que la puerta está alineada con el borde de la carcasa. Es posible que sea necesario ajustar las bisagras inferior y central.
- NO LO INCLINE DEMASIADO Y ASEGÚRESE DE QUE LA BASE DEL FRIGORÍFICO NO SE DESLIZA NI SE CAE.**
- PT** Com o frigorífico inclinado para trás, substitua os parafusos T20 na parte inferior esquerda da estrutura e coloque-o na vertical no chão.
- Volte a colocar a porta no pino da dobradiça e coloque a dobradiça central invertida e os pinos de restrição [02].
- IMPORTANTE**: Apoie a porta até ficar fixa no devido lugar. Certifique-se de que a porta fica alinhada com a extremidade da estrutura e que as dobradiças inferior e central podem precisar de ser ajustadas.
- NÃO INCLINE DEMASIADO E CERTIFIQUE-SE DE QUE A BASE DO FRIGORÍFICO NÃO DESLIZA NEM CAI.**



05



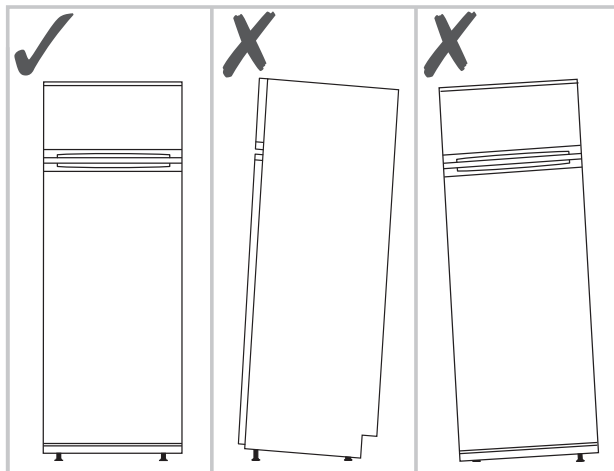
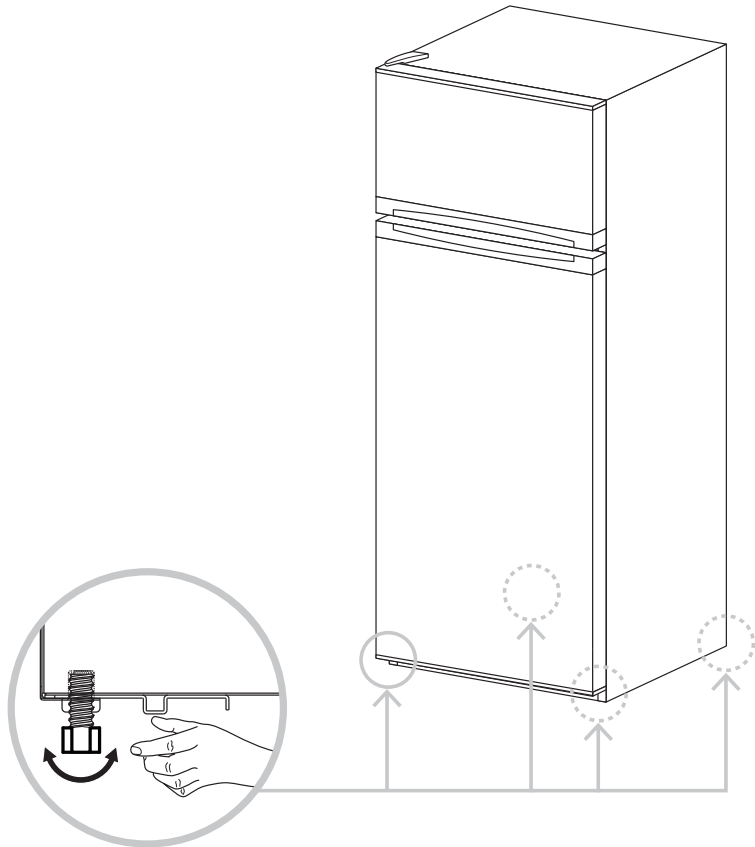


EN Installation
RO Instalare

FR Installation
ES Instalación

PL Instalacja
PT Instalação

06





EN Positioning the appliance

For correct installation, this appliance must be placed directly on the floor.

- Remove all packaging before use and dispose of responsibly.
- Do not use outside or in a wet location.
- Do not locate the appliance in direct sunshine or near to heat sources.
- Do not tilt the appliance by more than 45° during installation.
- This appliance is designed to be operated between ambient temperatures of 10 °C and 38 °C under climate classes Sub-Normal (SN), Normal (N) and Sub-Tropical (ST).
- Do not install in a garage or outhouse where the ambient temperatures may exceed this range.
- Ensure there is sufficient ventilation at the rear of the appliance to ensure correct operation. Inadequate ventilation can affect adjacent cabinets due to a rise in temperature.

FR Positionnement de l'appareil

Pour une bonne installation, cet électroménager doit être placé directement sur le sol.

- Avant utilisation, retirer tous les emballages et les mettre au rebut de manière appropriée.
- Ne pas utiliser à l'extérieur ou dans un endroit humide.
- Ne pas placer l'appareil à la lumière directe du soleil ou à proximité de sources de chaleur.
- Ne pas incliner l'appareil de plus de 45° pendant l'installation.
- Cet appareil est conçu pour fonctionner à des températures ambiantes comprises entre 10 °C et 38 °C dans les classes climatiques tempérée élargie (SN), tempérée (N) et semi-tropicale (ST).
- Ne pas installer l'appareil dans un garage ou une dépendance où les températures ambiantes peuvent dépasser cette plage.
- S'assurer que la ventilation à l'arrière de l'appareil est suffisante pour garantir un fonctionnement correct. Une ventilation inadéquate peut entraîner une augmentation de la température autour de l'appareil et affecter les meubles adjacents.

PL Ustawienie urządzenia

W celu prawidłowego montażu urządzenie należy umieścić bezpośrednio na podłodze.

- Przed użyciem zdjąć opakowanie i zutylizować je we właściwy sposób.
- Nie używać na zewnątrz ani w wilgotnych miejscach.
- Nie umieszczać urządzenia w miejscu narażonym na bezpośrednie działanie światła słonecznego ani w pobliżu źródeł ciepła.
- Podczas montażu nie przechylać urządzenia pod kątem większym niż 45°.
- Urządzenie jest przeznaczone do pracy w temperaturze otoczenia od 10 °C do 38 °C, w klasach klimatycznych: rozszerzonej umiarkowanej (SN), umiarkowanej (N) i subtropikalnej (ST).
- Nie umieszczać urządzenia w garażu lub budynku zewnętrznym, w którym temperatura otoczenia może wykraczać poza ten zakres.
- Upewnić się, że z tyłu urządzenia jest wystarczająca wentylacja, aby zapewnić prawidłowe działanie. Wyższa temperatura będąca wynikiem niedostatecznej wentylacji może mieć wpływ na przylegające szafki.



RO Poziționarea aparatului

Pentru o montare corectă, acest aparat trebuie așezat direct pe pardoseală.

- Scoate tot ambalajul înainte de utilizarea produsului și elimină-l în mod responsabil.
- Nu-l utiliza la exterior sau într-o locație umedă.
- Nu poziționa aparatul în lumina soarelui sau în apropierea surselor de căldură.
- Nu înclina aparatul la mai mult de 45° în timpul instalării.
- Acest aparat este proiectat pentru a fi utilizat la temperaturi ambiante între 10 °C și 38 °C în clasele de climat Subnormal (SN), Normal (N) și Subtropical (ST).
- Nu-l instala într-un garaj sau o magazie unde temperaturile ambiante pot depăși acest interval.
- Pentru a asigura funcționarea corectă, verifică dacă există suficientă ventilație în spatele aparatului. Ventilația inadecvată poate afecta corpurile de mobilier adiacente din cauza creșterii temperaturii.

ES Colocación del aparato

Para una instalación correcta, este aparato debe colocarse directamente en el suelo.

- Retire todo el embalaje antes de utilizarlo y deséchelo de forma responsable.
- No lo utilice en el exterior ni en lugares húmedos.
- No coloque el aparato bajo la luz solar directa ni cerca de fuentes de calor.
- No incline el aparato más de 45° durante la instalación.
- Este aparato está diseñado para funcionar a temperaturas ambiente de entre 10 °C y 38 °C en las clases climáticas subnormal (SN), normal (N) y subtropical (ST).
- No lo instale en un garaje o una estructura exterior donde la temperatura ambiente pueda superar este intervalo.
- Asegúrese de que hay suficiente ventilación en la parte posterior del aparato para garantizar su correcto funcionamiento. Una ventilación inadecuada puede afectar a los módulos adyacentes debido a un aumento de la temperatura.

PT Posicionar o aparelho

Para uma instalação correta, este aparelho tem de ser colocado diretamente sobre o chão.

- Retire todos os materiais da embalagem antes de usar e elimine-os de forma responsável.
- Não utilize no exterior ou em locais húmidos.
- Não coloque o aparelho exposto à luz solar direta ou próximo de fontes de calor.
- Não incline o aparelho mais de 45° durante a instalação.
- Este aparelho foi concebido para ser utilizado em temperaturas ambiente entre 10 °C e 38 °C, nas classes climáticas Subnormal (SN), Normal (N) e Subtropical (ST).
- Não instale numa garagem ou num anexo onde as temperaturas ambiente possam exceder este intervalo.
- Certifique-se de que existe ventilação suficiente na parte traseira do aparelho para garantir um funcionamento correto. Uma ventilação inadequada pode afetar os módulos adjacentes devido a um aumento da temperatura.

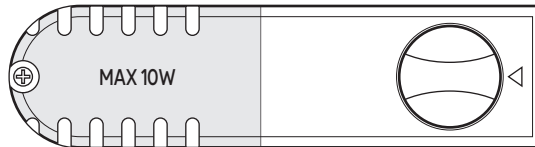
**EN Before you start**

IMPORTANT: To allow the coolant to settle, leave the appliance in its final location for at least three hours before turning on the power.

The normal operating temperature for the freezer compartment is between -25°C and -18°C .

The normal operating temperature for the fridge compartment is between 0°C and 4°C .

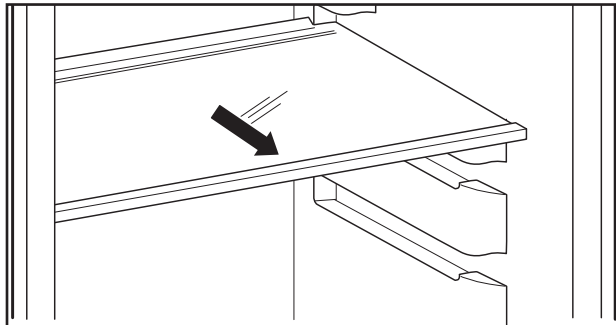
Try to keep the doors open for the shortest time possible to avoid increasing the compartment temperatures which results in the compressor using more energy.

Control panel

The LED light and thermostat are mounted on the right side of the fridge compartment and the range of the rotary control is from 0 to 6.

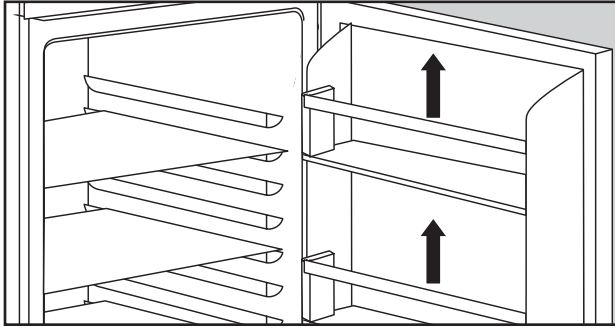
Turn the control to 0 to turn the appliance off and rotate from 1 (warmest) to 6 (coldest) to set the operating temperature and this should normally be 3 or 4.

NOTE: Set the control to 6 as a temporary rapid cooling and freezing option for up to two hours before placing the food inside. Return the dial to the normal setting at this point to minimise the use of energy.

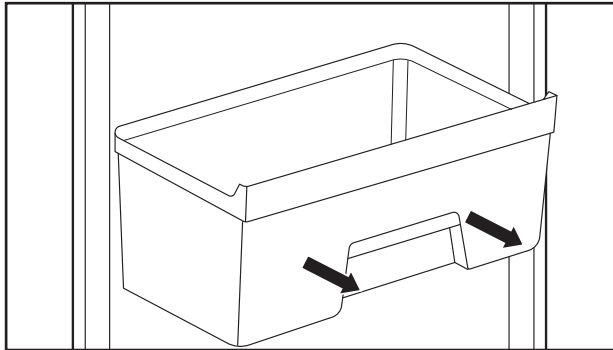
Shelf removal



Door balcony removal



Salad basket removal



Freezer Storage Advice

- Store fresh food in airtight boxes or wrap in bags or foil which are suitable for freezing.
- Do not allow frozen food to come into direct contact with food to be frozen.
- Pre-frozen food must be placed in the freezer as quickly as possible after purchasing.
- To prevent frost damage to fresh vegetables or fruits ensure they have been prepared correctly in advance. For example, blanch and shock vegetables and then dry thoroughly.
- You must always follow the storage guidelines printed on all food packaging. These are the maximum freezer storage times recommended at -18 °C:
 - Ice Cream 1-2 months
 - Fish & Pork 3-6 months
 - Bread & Cheese 3-6 months
 - Meat & Poultry 9-12 months
 - Fruit & Vegetables 9-12 months



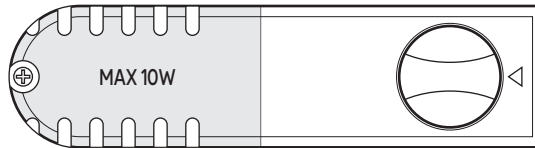
**FR Avant de commencer**

IMPORTANT : Pour permettre au réfrigérant de se stabiliser, laisser l'appareil à son emplacement final pendant au moins trois heures avant de le mettre sous tension.

La température de fonctionnement normale du compartiment congélateur est comprise entre -25 °C et -18 °C.

La température de fonctionnement normale du compartiment réfrigérateur est comprise entre 0 °C et 4 °C.

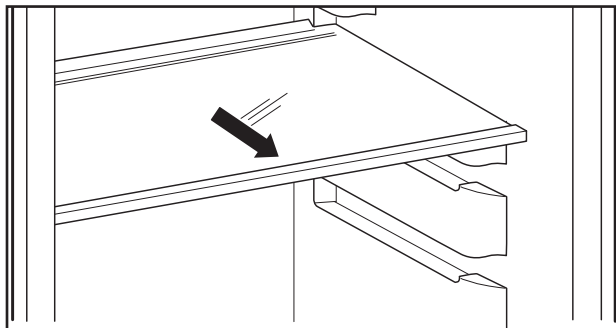
Limiter la durée d'ouverture des portes pour éviter la hausse de la température dans les compartiments, qui entraîne une augmentation de la consommation d'énergie du compresseur.

Panneau de commande

L'éclairage LED et le thermostat sont montés sur le côté droit du compartiment réfrigérateur et la plage de réglage du thermostat rotatif est comprise entre 0 et 6.

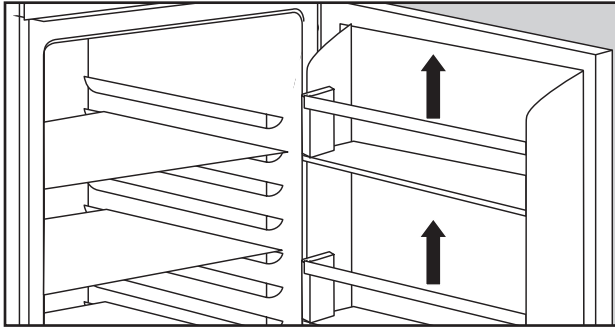
Tourner le thermostat sur 0 pour éteindre l'appareil. Tourner le thermostat de 1 (le plus chaud) à 6 (le plus froid) pour régler la température de fonctionnement. Le réglage recommandé est de 3 ou 4.

REMARQUE : Régler temporairement le thermostat sur 6 pendant deux heures maximum pour refroidir rapidement les compartiments réfrigérateur et congélateur avant de placer les aliments à l'intérieur. Ensuite, replacer le thermostat sur un réglage normal pour limiter la consommation d'énergie.

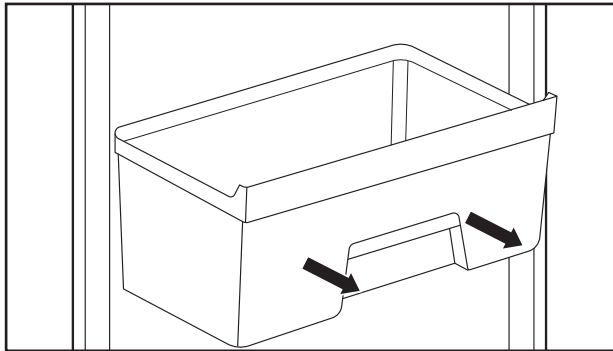
Retrait des clayettes



Retrait des balconnets de porte



Retrait du bac à légumes



Conseils pour le stockage dans un congélateur

- Conserver les aliments frais dans des récipients hermétiques ou les envelopper dans des sachets ou du papier d'aluminium adaptés à la congélation.
- Les aliments congelés ne doivent pas entrer en contact direct avec les aliments non congelés.
- Les aliments précongelés doivent être placés dans le congélateur le plus rapidement possible après l'achat.
- Pour éviter que les légumes ou les fruits frais ne soient endommagés par la congélation, s'assurer de les préparer convenablement avant la congélation. Par exemple, faire blanchir puis refroidir les légumes et les sécher soigneusement.
- Les consignes de conservation figurant sur les emballages alimentaires doivent être rigoureusement respectées. Durées de conservation maximum recommandées dans un congélateur à -18°C :
 - Crème glacée 1 à 2 mois
 - Poisson et viande de porc 3 à 6 mois
 - Pain et fromage 3 à 6 mois
 - Viande et volaille 9 à 12 mois
 - Fruits et légumes 9 à 12 mois



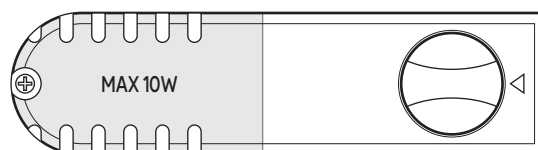
**PL Przed rozpoczęciem użytkowania**

WAŻNE: Aby umożliwić ustabilizowanie się płynu chłodniczego, przed włączeniem zasilania należy pozostawić urządzenie w ostatecznym miejscu pracy na co najmniej trzy godziny.

Normalna temperatura robocza komory zamrażarki wynosi od $-25\text{ }^{\circ}\text{C}$ do $-18\text{ }^{\circ}\text{C}$.

Normalna temperatura robocza komory chłodziarki wynosi od $0\text{ }^{\circ}\text{C}$ do $4\text{ }^{\circ}\text{C}$.

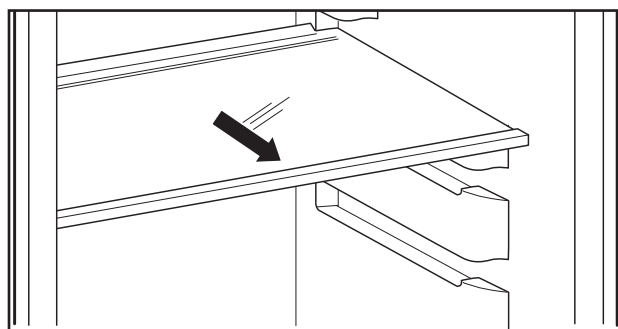
Nie należy pozostawiać otwartych drzwi urządzenia ponieważ powoduje to wzrost temperatury w komorze i w efekcie większe zużycie energii przez sprężarkę.

Panel sterowania

Oświetlenie LED i termostat są zamontowane po prawej stronie komory chłodziarki, a zakres regulacji za pomocą pokrętła wynosi od 0 do 6.

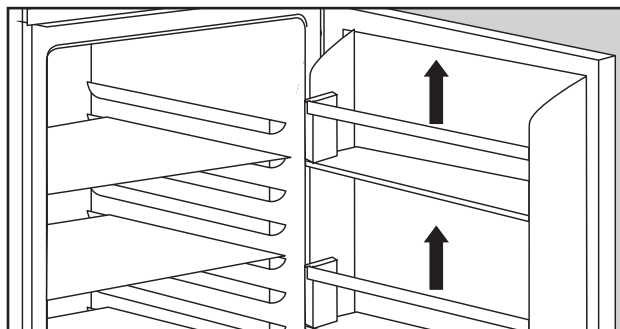
Aby wyłączyć urządzenie, należy ustawić pokrętło w pozycji 0. Obracając je w zakresie od 1 (najwyższa temperatura) do 6 (najniższa temperatura), można ustawić temperaturę pracy (zazwyczaj powinno to być ustawienie 3 lub 4).

WAŻNE: Pokrętło należy ustawić w pozycji 6 jako opcję tymczasowego szybkiego chłodzenia i zamrażania, na maksymalnie dwie godziny przed włożeniem żywności do środka. Następnie należy przywrócić normalne ustawienie pokrętła, aby zminimalizować zużycie energii.

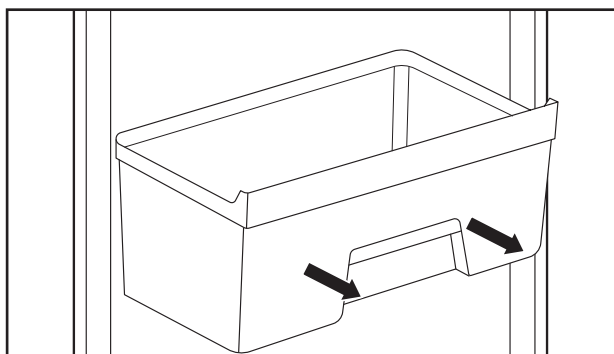
Wymowanie półki



Demontaż półki z drzwi



Wyjmowanie kosza na sałatę



Porady dotyczące przechowywania w zamrażarce

- Świeże produkty należy przechowywać w szczelnych pudełkach albo zapakować w torebki lub folię, które nadają się do zamrażania.
- Nie dopuszczaj do bezpośredniego kontaktu zamrożonej żywności z żywnością dopiero przeznaczoną do mrożenia.
- Mrożoną żywność należy umieścić w zamrażarce możliwie jak najszybciej po zakupie.
- Aby zapobiec uszkodzeniom świeżych warzyw lub owoców podczas zamrażania, należy upewnić się, że zostały one wcześniej odpowiednio przygotowane. Jedną z metod jest zblanszowanie i szybkie schłodzenie warzyw, a następnie ich dokładne osuszenie.
- Należy zawsze przestrzegać wytycznych dotyczących przechowywania podanych na wszystkich opakowaniach żywności. Są to jednak maksymalne czasy przechowywania w zamrażarce przy temperaturze $-18\text{ }^{\circ}\text{C}$:
 - Lody 1–2 miesiące
 - Ryby i wieprzowina 3–6 miesięcy
 - Chleb i sery 3–6 miesięcy
 - Mięso i drób 9–12 miesięcy
 - Owoce i warzywa 9–12 miesięcy



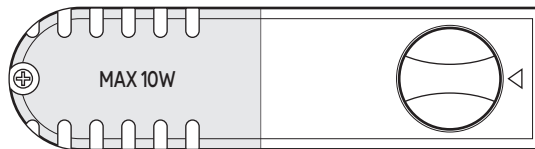
**RO Înainte de a începe**

IMPORTANT: Pentru a permite lichidului de răcire să se așeze, lasă aparatul în poziția finală timp de cel puțin trei ore înainte de a porni alimentarea.

Temperatura normală de funcționare a compartimentului congelator este între -25°C și -18°C .

Temperatura normală de funcționare a compartimentului frigider este între 0°C și 4°C .

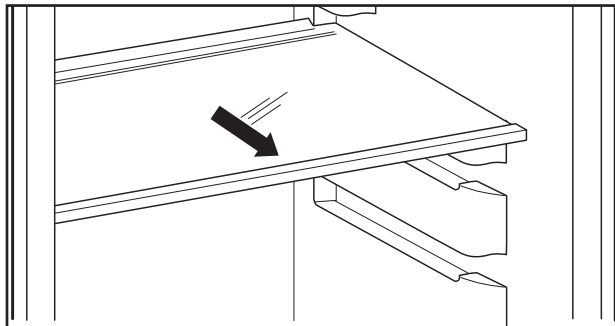
Încearcă să ții ușile deschise cât mai puțin timp, pentru a evita creșterea temperaturilor din compartiment, ceea ce face compresorul să utilizeze mai multă energie.

Panou de comandă

Lumina LED și termostatul sunt montate în partea dreaptă a compartimentului frigiderului, iar intervalul de control al temperaturii este de la 0 la 6.

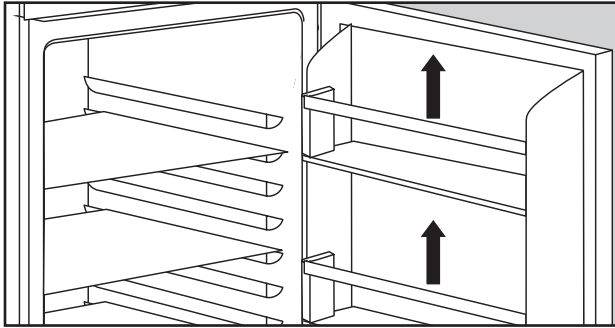
Rotește-l la 0 ca să oprești aparatul sau de la 1 (cel mai cald) la 6 (cel mai rece) ca să setezi temperatura de funcționare. În mod normal, aceasta ar trebui să fie la 3 sau 4.

NOTĂ: Setează temperatura la 6 ca opțiune rapidă de răcire și congelare cu cel mult două ore înainte să introduci alimentele în frigider. Apoi, întoarce butonul rotativ înapoi la setarea normală ca să reduci consumul de energie.

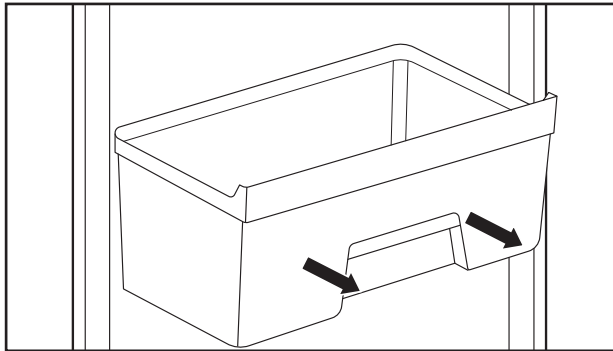
Îndepărtarea raftului



Îndepărtarea etajelor



Îndepărtarea coșului pentru salată



Recomandări pentru depozitarea în congelator

- Păstrează alimentele proaspete în cutii închise ermetic sau învelește-le în pungi sau folie adecvate pentru congelare.
- Nu lăsa alimentele congelate să intre în contact direct cu alimentele necongelate.
- Alimentele precongelate trebuie introduse în congelator cât mai repede posibil după cumpărare.
- Pentru a preveni ca înghețul să afecteze legumele sau fructele proaspete, asigură-te că au fost pregătite corect în prealabil. De exemplu, opărește sau blanșează legumele și usucă-le bine.
- Trebuie să respecti întotdeauna instrucțiunile de depozitare imprimate pe ambalajele alimentelor. Iată duratele maxime de depozitare în congelator recomandate la $-18\text{ }^{\circ}\text{C}$:
 - Înghețată 1-2 luni
 - Pește și carne de porc 3-6 luni
 - Pâine și brânză 3-6 luni
 - Carne roșie și albă 9-12 luni
 - Fructe și legume 9-12 luni



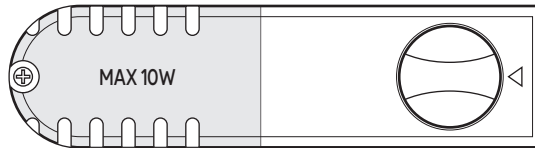
**ES Antes de empezar**

IMPORTANTE: Para que el refrigerante se asiente, deje el aparato en su ubicación definitiva durante al menos tres horas antes de encenderlo.

La temperatura normal de funcionamiento del compartimento congelador es de entre $-25\text{ }^{\circ}\text{C}$ y $-18\text{ }^{\circ}\text{C}$.

La temperatura normal de funcionamiento del compartimento frigorífico es de entre $0\text{ }^{\circ}\text{C}$ y $4\text{ }^{\circ}\text{C}$.

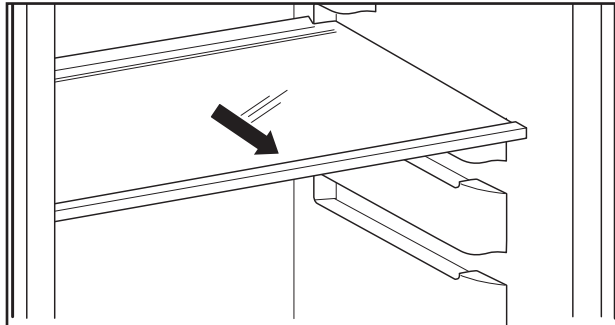
Intente mantener las puertas abiertas durante el menor tiempo posible para evitar aumentar las temperaturas del compartimento, lo que hace que el compresor consuma más energía.

Panel de control

La luz LED y el termostato están montados en el lado derecho del compartimento frigorífico y el rango del mando giratorio es de 0 a 6.

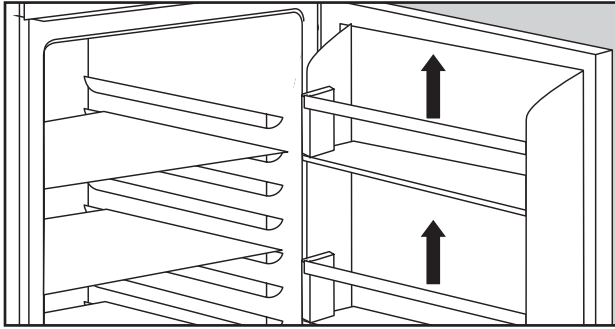
Ponga el control en 0 para apagar el aparato y cambie del 1 (más cálido) al 6 (más frío) para ajustar la temperatura de funcionamiento, que normalmente debería estar en 3 o 4.

NOTA: Ponga el control en 6 como opción temporal de enfriamiento rápido y congelación durante un máximo de dos horas antes de colocar los alimentos en su interior. Vuelva a poner el selector en la posición normal en este momento para minimizar el consumo de energía.

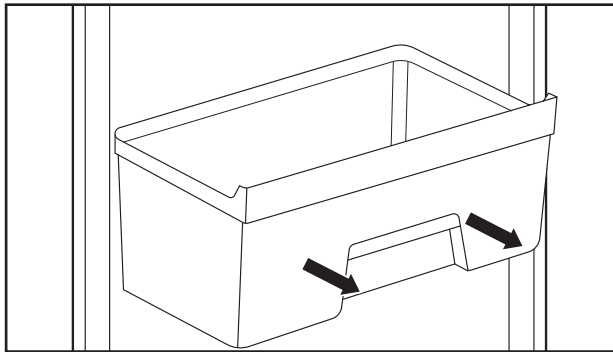
Extracción de los estantes



Extracción de los estantes de la puerta



Extracción del cesto para ensaladas



Consejos para guardar alimentos en el congelador

- Guarde los alimentos frescos en cajas herméticas o envuélvalos en bolsas o papel de aluminio aptos para la congelación.
- No permita que los alimentos congelados entren en contacto directo con los alimentos que se van a congelar.
- Los alimentos precongelados deben colocarse en el congelador lo antes posible tras su compra.
- Para evitar que se produzcan daños por congelación en frutas y verduras frescas, asegúrese de que se han preparado correctamente con antelación. Por ejemplo, escaldar y escurrir las verduras y luego secarlas bien.
- Debe seguir siempre las indicaciones de conservación impresas en todos los envases de los alimentos. Estos son los tiempos máximos de conservación en el congelador recomendados a $-18\text{ }^{\circ}\text{C}$:
 - Helados 1-2 meses
 - Pescado y cerdo 3-6 meses
 - Pan y queso 3-6 meses
 - Carne y aves 9-12 meses
 - Frutas y verduras 9-12 meses



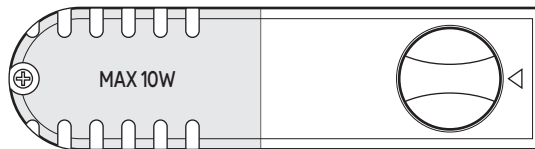
**PT Antes de começar**

IMPORTANTE: Para permitir que o líquido de refrigeração assente, deixe o aparelho na sua posição final durante, pelo menos, três horas antes de ligar a alimentação.

A temperatura normal de funcionamento do compartimento do congelador está entre $-25\text{ }^{\circ}\text{C}$ e $-18\text{ }^{\circ}\text{C}$.

A temperatura normal de funcionamento do compartimento do frigorífico está entre $0\text{ }^{\circ}\text{C}$ e $4\text{ }^{\circ}\text{C}$.

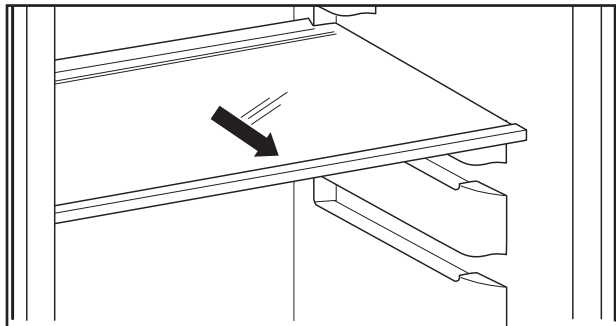
Tente manter as portas abertas durante o período de tempo mais curto possível para evitar aumentar as temperaturas do compartimento, o que resulta na utilização de mais energia por parte do compressor.

Painel de controlo

A luz LED e o termóstato estão montados no lado direito do compartimento do frigorífico e o controlo rotativo vai de 0 a 6.

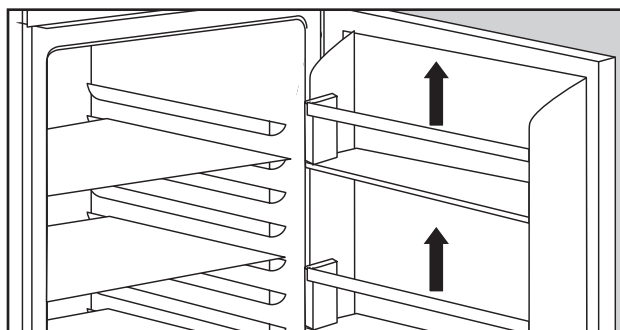
Rode o controlo para 0 para desligar o aparelho e rode-o de 1 (mais quente) para 6 (mais frio) para definir a temperatura de funcionamento. Normalmente, esta deve ser 3 ou 4.

NOTA: Defina o controlo para 6 como uma opção temporária de refrigeração e congelação rápida durante até duas horas antes de colocar os alimentos no interior. Volte a colocar o botão na definição normal para minimizar o consumo de energia.

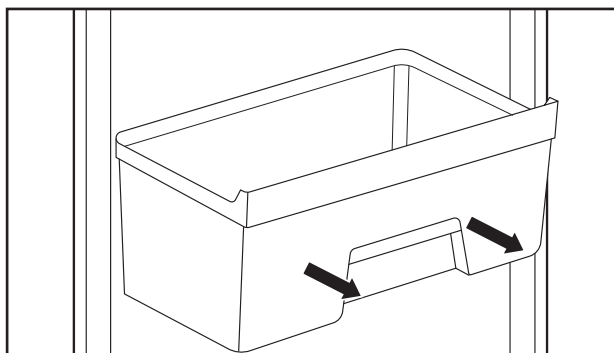
Remoção das prateleiras



Remoção das gavetas da porta



Remoção do cesto para salada



Recomendações para armazenamento no congelador

- Armazene alimentos frescos em caixas herméticas ou coloque em sacos ou películas adequados para congelação.
- Não permita que os alimentos congelados entrem em contacto direto com os alimentos a congelar.
- Os alimentos pré-congelados têm de ser colocados no congelador o mais rapidamente possível após a compra.
- Para evitar danos causados pelo gelo em vegetais ou frutas frescas, certifique-se de que foram preparados com antecedência. Por exemplo, lave os vegetais e, em seguida, seque-os completamente.
- Deve seguir sempre as diretrizes de conservação impressas em todas as embalagens de alimentos. Estes são os tempos máximos de conservação no congelador recomendados a -18°C :
 - Gelado 1-2 meses
 - Peixe e porco 3-6 meses
 - Pão e queijo 3-6 meses
 - Carne e aves 9-12 meses
 - Frutas e legumes 9-12 meses





CAUTION: Disconnect the appliance from the power supply before cleaning.

Internal Cleaning

- Do not pour water over the appliance.
- The cavity should be cleaned periodically using a solution of bicarbonate of soda and lukewarm water (5ml to 0.5 litre of water)
- Clean the accessories separately with soap and water. Do not put them in the dishwasher.
- Do not use abrasive products, detergents or soaps.
- After washing, rinse with clean water and dry carefully.
- When you have finished cleaning reconnect the plug with dry hands.

External Cleaning

- Wash the outer cabinet with warm soapy water. Do NOT use abrasive products.
- There are sharp edges on the underside of the product so care should be taken when cleaning.
- Once or twice a year dust the rear of the appliance and the compressor at the back of the appliance, with a brush or vacuum cleaner, as an accumulation of dust will affect the performance of the appliance and cause increased energy consumption.

When the appliance is not in use

When the appliance is not in use for long periods, disconnect from the electricity supply, empty all of the food and clean the inside. Leave the door open to prevent the build-up of odours.

Defrosting

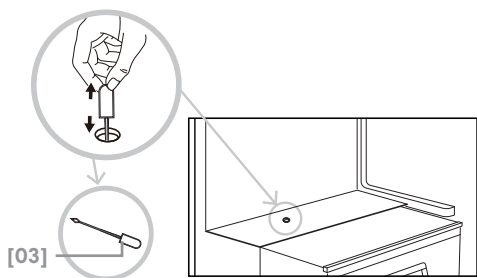
NOTE: Care must be taken when performing the following procedure.

This appliance is not frost free so defrosting and removal of ice will need to be undertaken on a regular basis. Please follow the below steps:

- Two hours before defrosting is due to start, turn the thermostat up to maximum (6) to ensure the food is as cold as possible. Remove and store in cool bags with ice blocks or another fridge as necessary.
- Protect the floor and fridge compartments with towels and containers to catch the ice as it melts.

- Switch off the appliance at the socket outlet and pull out the mains plug.
- Remove all drawers and shelves and leave the doors open.
- Never use hairdryers, electrical heaters, sharp knives or tools for defrosting.
- When the ice has melted, clean and dry the interior. Wipe up any spillages that may have occurred.
- Replace the mains plug, turn the appliance back on and return the food from storage.

Using the drainage tool



Replacing the LED light

- The LED bulb inside the appliance cannot be replaced by the consumer. If the bulb fails please contact the Customer Service helpline for your country at the end of this manual to arrange an engineer visit.



ATTENTION : Débrancher l'appareil de la prise secteur avant de le nettoyer.

Nettoyage des compartiments

- Ne pas verser d'eau sur l'appareil.
- La cavité doit être nettoyée régulièrement à l'aide d'une solution de bicarbonate de soude et d'eau tiède (5ml à 0,5 litre d'eau)
- Nettoyer les accessoires séparément avec de l'eau savonneuse. Ne pas les mettre au lave-vaisselle.
- Ne pas utiliser de produits, détergents ou savon abrasifs.
- Après le lavage, rincer à l'eau claire et sécher soigneusement l'appareil.
- Une fois le nettoyage terminé, rebrancher l'appareil sur le secteur en s'assurant d'avoir les mains sèches.

Nettoyage de l'extérieur de l'appareil

- Laver l'extérieur du meuble avec de l'eau tiède savonneuse. Ne PAS utiliser de produits abrasifs.
- La partie inférieure du produit présente des arêtes tranchantes, il convient donc de faire preuve de prudence lors du nettoyage.
- Une ou deux fois par an, dépoussiérer l'arrière de l'appareil et son compresseur à l'aide d'une brosse ou d'un aspirateur. Une accumulation de poussière affecte les performances de l'appareil et augmente la consommation d'énergie.

Lorsque l'appareil n'est pas utilisé

Débrancher l'appareil, retirer tous les aliments et nettoyer les compartiments lorsque l'appareil n'est pas utilisé pendant une longue période. Laisser les portes ouvertes pour éviter l'apparition d'odeurs.

Dégivrage

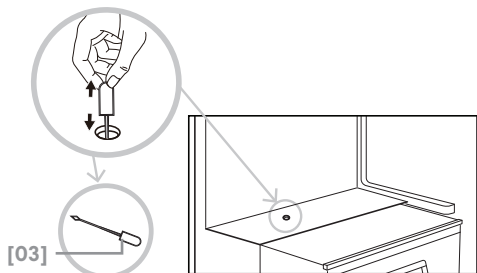
REMARQUE : La procédure suivante doit être suivie avec précaution.

Cet appareil n'est pas doté de la technologie sans givre et il est recommandé de le dégivrer régulièrement. Suivre les étapes ci-dessous :

- Deux heures avant le dégivrage, placer le thermostat sur le réglage maximum (6) pour s'assurer que les aliments sont aussi froids que possible. Retirer les aliments et les conserver dans des sacs isothermes avec des blocs de glace ou dans un autre réfrigérateur si nécessaire.

- Protéger le sol et les compartiments du réfrigérateur avec des serviettes et des récipients pour recueillir l'eau.
- Éteindre l'appareil et le débrancher du secteur.
- Retirer tous les tiroirs et toutes les clayettes et laisser les portes ouvertes.
- Ne jamais utiliser de sèche-cheveux, de chauffages électriques, de couteaux ou d'autres outils pour dégivrer l'appareil.
- Lorsque la glace a fondu, nettoyer et sécher l'intérieur. Essuyer toute flaque d'eau éventuelle.
- Rebrancher l'appareil sur le secteur, le remettre sous tension puis y replacer les aliments.

Utilisation de l'outil d'évacuation



Remplacement de l'éclairage LED

- L'ampoule LED à l'intérieur de l'appareil ne peut pas être remplacée par l'utilisateur. En cas de défaillance de l'ampoule, contacter le service client du pays concerné au numéro indiqué à la fin de cette notice pour organiser une intervention par un technicien.



UWAGA: Przed przystąpieniem do czyszczenia należy odłączyć urządzenie od zasilania.

Czyszczenie wnętrza

- Nie wylewać wody na urządzenie.
- Komorę należy okresowo czyścić roztworem sody oczyszczonej i letniej wody (5 ml na 0,5 l wody)
- Akcesoria należy czyścić oddzielnie wodą z mydłem. Nie wkładać ich do zmywarki.
- Nie używać produktów, detergentów ani mydeł zawierających środki ściernie.
- Po umyciu, przepłukać czystą wodą i dokładnie osuszyć.
- Po zakończeniu mycia podłączyć ponownie wtyczkę suchymi dłońmi.

Czyszczenie z zewnątrz

- Zewnętrzną część obudowy myć ciepłą wodą z mydłem. **NIE UŻYWAĆ** ściernych środków czyszczących.
- Na spodzie urządzenia znajdują się ostre krawędzie, dlatego podczas czyszczenia należy zachować ostrożność.
- Raz lub dwa razy w roku usunąć kurz z tylnej części urządzenia i sprężarki z tyłu urządzenia za pomocą szczotki lub odkurzacza, ponieważ nagromadzenie się kurzu wpływa na wydajność urządzenia i powoduje zwiększone zużycie energii.

Gdy urządzenie nie jest używane

Jeśli urządzenie ma być nieużywane przez dłuższy czas, należy odłączyć je od zasilania, opróżnić i wyczyścić jego wnętrze. Pozostawić drzwi otwarte, aby zapobiec gromadzeniu się nieprzyjemnych zapachów.

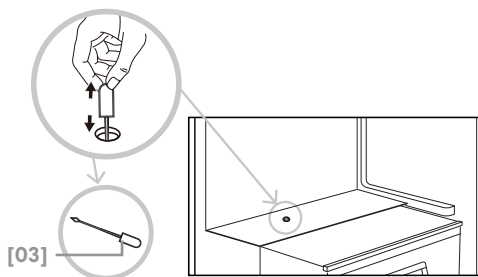
Rozmrażanie

WAŻNE: Podczas wykonywania poniższej czynności należy zachować ostrożność.

Urządzenie nie jest wyposażone w system bezszronowy, dlatego należy je regularnie rozmrażać i usuwać lód. Wykonać następujące czynności:

- Na dwie godziny przed rozpoczęciem rozmrażania należy obrócić termostat do maksimum (6), aby zapewnić możliwie najsilniejsze schłodzenie żywności. Po wyjęciu przechowywać w torbach chłodniczych z lodem lub w innej chłodziarce.
- Podłogę i komorę chłodziarki należy zabezpieczyć ręcznikami i pojemnikami przed topniejącą lodem.
- Wyłączyć urządzenie przy gniazdku elektrycznym i wyjąć wtyczkę z gniazdka.
- Wyjąć wszystkie szuflady oraz półki i pozostawić drzwi otwarte.
- Do rozmrażania nie wolno używać suszarki do włosów, grzejników elektrycznych, ostrych noży ani innych narzędzi.
- Po rozmrożeniu lodu wyczyścić i osuszyć wnętrze. Wyrzucić wszelkie zabrudzenia.
- Podłączyć wtyczkę przewodu sieciowego, włączyć urządzenie i umieścić w nim z powrotem żywność.

Korzystanie z narzędzia do otworu spustowego



Wymiana diody LED

- Żarówka LED wewnątrz urządzenia nie może zostać samodzielnie wymieniona przez użytkownika. Jeśli żarówka nie działa, należy skontaktować się z infolinią działu obsługi klienta danego kraju, aby umówić się na wizytę serwisanta. Dane kontaktowe można znaleźć pod koniec niniejszej instrukcji.



ATENȚIE: Deconectează aparatul de la sursa de alimentare înainte de a-l curăța.

Curățare internă

- Nu turna apă peste aparat.
- Interiorul ar trebui curățat periodic cu o soluție de bicarbonat de sodiu și apă călduță (5 ml la 0,5 litri de apă)
- Curăță accesoriile separat cu apă și săpun. Nu le pune în mașina de spălat vase.
- Nu utiliza produse, detergenți sau săpunuri abrazive.
- După spălare, clătește cu apă curată și usucă cu atenție.
- După ce ai terminat curățarea, reconectează ștecărul cu mâinile uscate.

Curățare externă

- Spală carcasa exterioară cu apă caldă cu săpun. NU utiliza produse abrazive.
- Partea inferioară a produsului are margini ascuțite, astfel că trebuie să ai grijă la curățat.
- O dată sau de două ori pe an, elimină praful din spatele aparatului și a compresorului, cu o perie sau un aspirator, deoarece acumularea de praf va afecta performanța aparatului și va cauza un consum crescut de energie.

Când aparatul nu este în uz

Când aparatul nu este utilizat perioade lungi, deconectează-l de la sursa de alimentare, scoate toate alimentele și curăță interiorul. Lasă ușa deschisă pentru a preveni acumularea de mirosuri.

Dezghețarea

NOTĂ: Trebuie să ai grijă când efectuezi următoarea procedură.

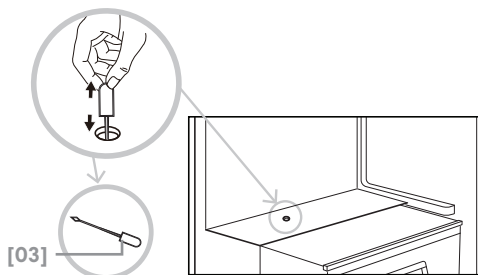
Acest aparat nu utilizează tehnologia Frost free, prin urmare dezghețarea și îndepărtarea gheții vor trebui efectuate în mod regulat. Urmează pașii de mai jos:

- Cu două ore înainte de dezghețare, rotește termostatul la maximum (6) pentru a te asigura că alimentele sunt cât mai reci. Scoate-le și depozitează-le în pungi reci, cu cuburi de gheață sau în alt frigider, după cum este necesar.
- Protejează podeaua și compartimentele frigiderului cu prosoape și recipiente pentru

a colecta gheața pe măsură ce se topește.

- Oprește aparatul de la priză și scoate ștecărul din priză.
- Îndepărtează toate sertarele și rafturile și lasă ușile deschise.
- Nu utiliza niciodată uscătoare de păr, aeroterme electrice, cuțite ascuțite sau instrumente pentru dezghețare.
- Când gheața s-a topit, curăță și usucă interiorul. Șterge orice scurgeri care s-ar fi putut produce.
- Introdu ștecărul din nou în priză, pornește aparatul și pune la loc alimentele.

Folosirea instrumentului de scurgere



Înlocuirea luminii LED

- Becul cu LED din interiorul aparatului nu poate fi înlocuit de consumator. Dacă becul se defectează, contactează linia de asistență pentru clienți din țara ta de la sfârșitul acestui manual pentru a programa o vizită la service.



PRECAUCIÓN: Desconecte el aparato de la fuente de alimentación antes de limpiarlo.

Limpieza del interior

- No vierta agua sobre el aparato.
- La cavidad debe limpiarse periódicamente con una solución de bicarbonato de sodio y agua tibia (5 ml en 0,5 litros de agua)
- Limpie los accesorios por separado con agua y jabón. No los lave en el lavavajillas.
- No utilice productos abrasivos, detergentes ni jabones.
- Después del lavado, aclare con agua limpia y seque con cuidado.
- Cuando haya terminado de limpiar, vuelva a conectar el enchufe con las manos secas.

Limpieza del exterior

- Lave el mueble exterior con agua jabonosa templada. NO utilice productos abrasivos.
- Hay bordes afilados en la parte inferior del producto, por lo que debe tener cuidado al limpiarlo.
- Una o dos veces al año limpie el polvo de la parte trasera y del compresor en la parte posterior del aparato, con un cepillo o una aspiradora, ya que la acumulación de polvo afectará al rendimiento del aparato y aumentará el consumo de energía.

Cuando el aparato no está en uso

Cuando el aparato no se utilice durante largos periodos de tiempo, desconéctelo de la red eléctrica, saque todos los alimentos y limpie el interior. Deje la puerta abierta para evitar la acumulación de olores.

Descongelación

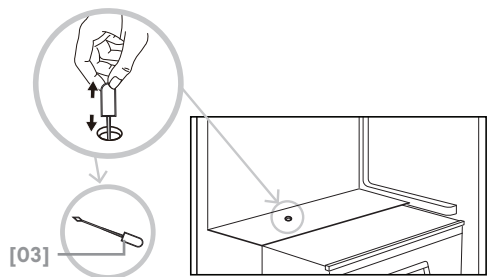
NOTA: Se debe tener cuidado al realizar el siguiente procedimiento.

Este aparato no es antiescarcha, por lo que será necesario descongelar y eliminar el hielo periódicamente. Siga los siguientes pasos:

- Dos horas antes de que comience la descongelación, suba el termostato al máximo (6) para asegurarse de que los alimentos están lo más fríos posible. Retire los alimentos y guárdelos en bolsas frías con cubos de hielo o en otro frigorífico, según sea necesario.

- Proteja el suelo y los compartimentos del frigorífico con toallas y recipientes para recoger el hielo a medida que se derrite.
- Apague el aparato en la toma de corriente y desconecte el enchufe de la red.
- Saque todos los cajones y estantes y deje las puertas abiertas.
- No utilice nunca secadores de pelo, calentadores eléctricos, cuchillos afilados ni herramientas para descongelar.
- Cuando el hielo se haya derretido, limpie y seque el interior. Limpie cualquier derrame que se haya producido.
- Vuelva a enchufar el aparato, enciéndalo de nuevo y vuelva a guardar los alimentos.

Uso de la herramienta de drenaje



Sustitución de la luz LED

- El usuario no puede sustituir la bombilla LED interior del aparato. Si la bombilla falla, póngase en contacto con el servicio de atención al cliente de su país que aparece al final de este manual para concertar la visita de un técnico.



ATENÇÃO: Desligue o aparelho da fonte de alimentação antes de limpar.

Limpeza interna

- Não verta água sobre o aparelho.
- A cavidade deve ser limpa periodicamente com uma solução de bicarbonato de sódio e água morna (5 ml para 0,5 litros de água)
- Limpe os acessórios em separado com água e sabão. Não os coloque na máquina de lavar louça.
- Não utilize produtos, detergentes ou sabões abrasivos.
- Após a lavagem, lave com água limpa e seque cuidadosamente.
- Quando terminar a limpeza, volte a ligar a ficha com as mãos secas.

Limpeza externa

- Lave o exterior do módulo com água quente com sabão. NÃO utilize produtos abrasivos.
- Existem extremidades afiadas na parte inferior do produto, pelo que deve ter cuidado durante a limpeza.
- Uma ou duas vezes por ano, limpe a parte traseira do aparelho e o compressor com uma escova ou aspirador, uma vez que a acumulação de poeira afeta o desempenho do aparelho e provoca um maior consumo de energia.

Quando o aparelho não está em utilização

Quando o aparelho não estiver a ser utilizado durante longos períodos de tempo, desligue-o da corrente elétrica, retire todos os alimentos e limpe o interior. Deixe a porta aberta para evitar a acumulação de odores.

Descongela

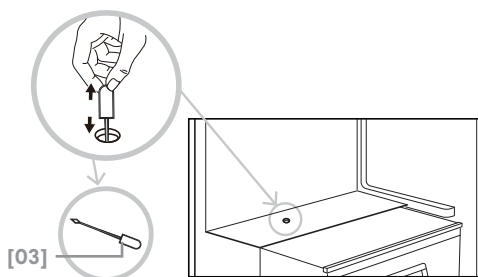
NOTA: É NECESSÁRIO TER CUIDADO AO EFETUAR O SEGUINTE PROCEDIMENTO.

Este aparelho não é “sem gelo”. Por isso, a descongelação e a remoção de gelo terão de ser efetuados regularmente. Siga os passos abaixo:

- Duas horas antes do início da descongelação, rode o termóstato até ao máximo (6) para garantir que os alimentos estão o mais frios possível. Retire e guarde em sacos térmicos com blocos de gelo ou noutra frigorífico, conforme necessário.

- Proteja os compartimentos do chão e do frigorífico com toalhas e recipientes para apanhar o gelo à medida que este derrete.
- Desligue o aparelho na tomada e retire a ficha de alimentação.
- Retire todas as gavetas e prateleiras e deixe as portas abertas.
- Nunca utilize secadores de cabelo, aquecedores elétricos, facas afiadas ou ferramentas para descongelar.
- Quando o gelo derreter, limpe e seque o interior. Limpe quaisquer derrames que possam ter ocorrido.
- Volte a colocar a ficha de alimentação, volte a ligar o aparelho e a colocar os alimentos.

Utilizar a ferramenta de drenagem



Substituir a luz LED

- A lâmpada LED no interior do aparelho não pode ser substituída pelo consumidor. Se a lâmpada avariar, contacte o serviço de atendimento ao cliente do seu país para agendar a visita de um técnico. Esta informação encontra-se no final deste manual.

**Manufacturer • Fabricant • Producent •
Producător • Fabricante:**

UK Manufacturer:

Kingfisher International Products Limited,
3 Sheldon Square, London, W2 6PX,
United Kingdom

EU Manufacturer:

Kingfisher International Products B.V.
Rapenburgerstraat 175E
1011 VM Amsterdam
The Netherlands
www.kingfisher.com/products

EN www.diy.com
www.screwfix.com
www.screwfix.ie

Customer Helpline (Freephone)
UK 0800 324 7818 uk@kingfisherservice.com
Eire 1800 932 230 eire@kingfisherservice.com

**To view instruction manuals online,
visit www.kingfisher.com/products**

FR www.castorama.fr
www.bricodepot.fr

Assistance téléphonique (sans frais) :
0805 114 951 france@kingfisherservice.com

**Pour consulter les manuels d'instructions
en ligne, rendez-vous sur le site
www.kingfisher.com/products**

PL www.castorama.pl
Infolinia dla klientów (bezpłatna):
800 121 2222 poland@kingfisherservice.com

**Aby zapoznać się z instrukcją obsługi online,
odwiedź stronę www.kingfisher.com/products**

RO www.bricodepot.ro
Asistență clienți (apel gratuit):
0800 895 099 romania@kingfisherservice.com

**Pentru a consulta manualele de instrucțiuni
online, vizitați www.kingfisher.com/products**

ES www.bricodepot.es
Línea de atención al cliente (número gratuito):
800 098 794 spain@kingfisherservice.com

**Para consultar los manuales de instrucciones
en línea, visite www.kingfisher.com/products**

PT www.bricodepot.pt
Linha de atendimento ao cliente (gratuita):
800 814 566 portugal@kingfisherservice.com

**Para consultar manuais de instruções online,
visite www.kingfisher.com/products**