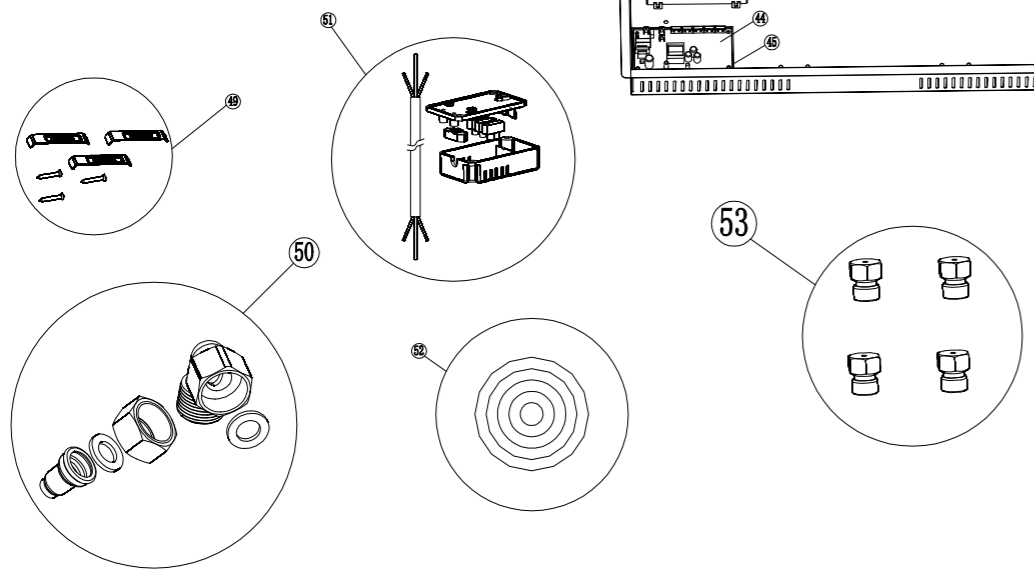
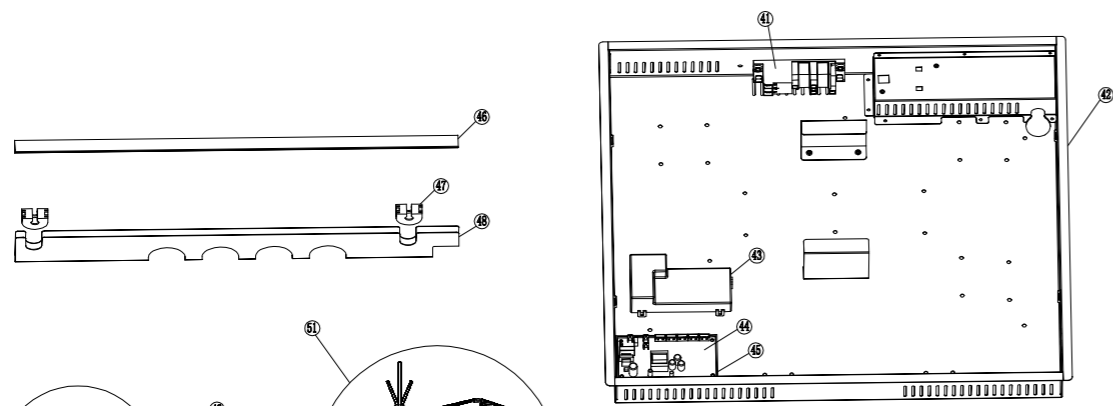
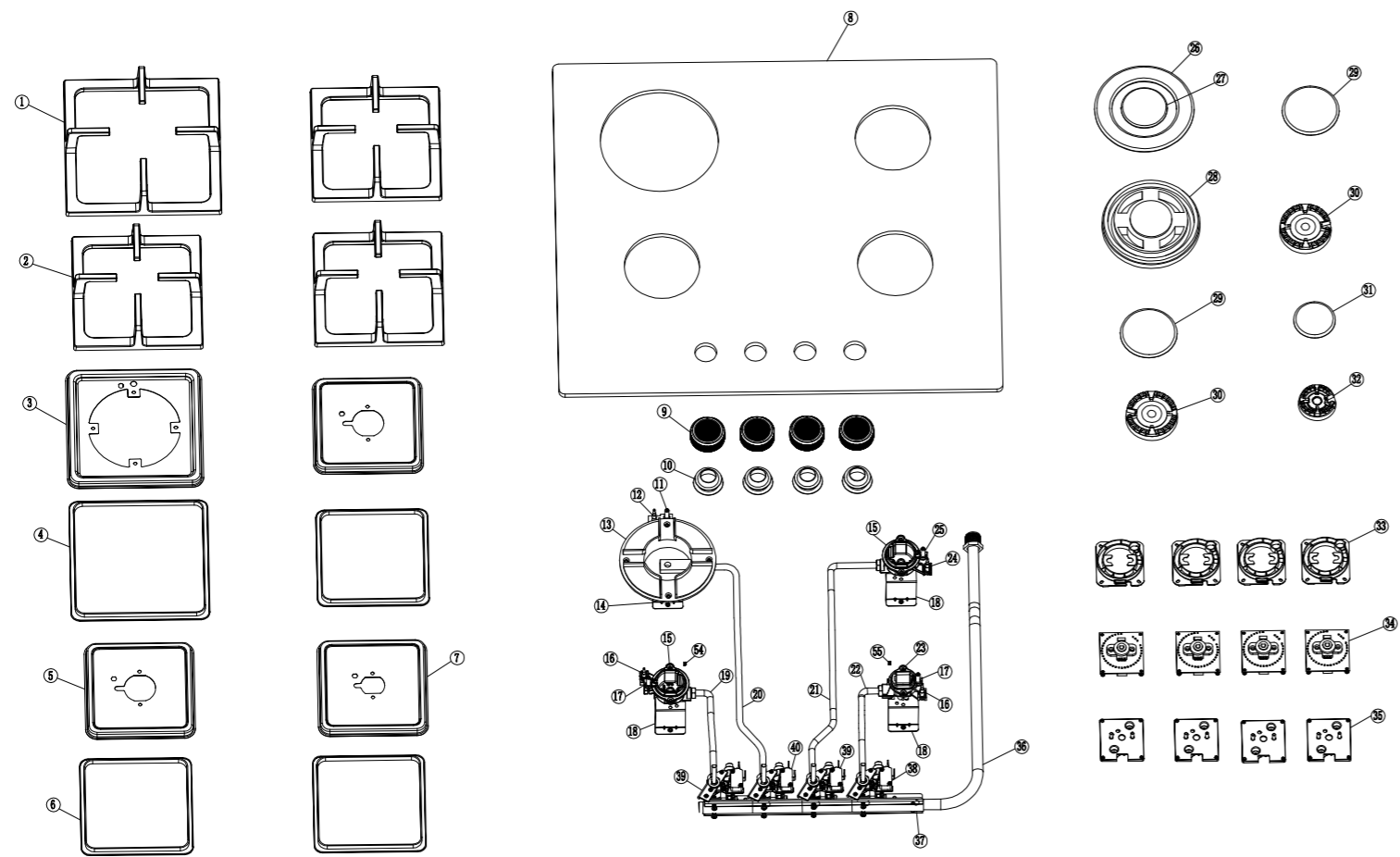


Gas Hob
Model Number
GH60GASLK
Parts Manual



Spare Parts List

ID No	Part Number	Part Name	Qty
1	1.06.03.07.0105	NO. 1 FURNACE FRAME	1
2	1.06.03.07.0104	THE FURNACE NO. 2.3.4	3
3	1.01.03.03.0002	NO. 1 WATER DISH	1
4	1.10.03.04.0024	1 # WATERPROOF CIRCLE	1
5	1.01.03.03.0077	NO. 3 WATER DISH	2
6	1.10.03.04.0004	2# WATER PAN WATERPROOF RING	3
7	1.01.03.03.0053	4 WATER DISH	1
8	2.01.03.01.0001	THE GLASS PANEL	1
9	1.06.03.08.0005	K06 KNOB	4
10	1.10.03.03.0007	KNOB WATERPROOF APRON	4
11	1.04.03.03.0023	PORCELAIN NEEDLE WITH LARGE STOVE HEAD	1
12	1.04.03.04.0009	LARGE BURNER THERMOCOUPLE	1
13	1.06.03.03.0019	1 CUP	1
14	1.01.03.04.0052	NO. 1 BOTTOM CUP HOLDER	1
15	1.06.03.03.0012	THE END OF THE NO. 3 CUP	2
16	1.04.03.04.0029	SMALL BURNER THERMOCOUPLE	2
17	1.04.03.03.0033	PORCELAIN NEEDLE WITH SMALL STOVE TIP	2
18	1.01.03.04.0053	2.3.4 BOTTOM CUP BRACKET	3
19	1.06.03.02.0221	ALUMINUM TUBE	1
20	1.06.03.02.0222	ALUMINUM TUBE	1
21	1.06.03.02.0220	ALUMINUM TUBE	1
22	1.06.03.02.0219	ALUMINUM TUBE	1
23	1.06.03.03.0017	END OF 4 CUPS	1
24	1.04.03.04.0033	"SMALL BURNER THERMOCOUPLE	1
25	1.04.03.03.0031	PORCELAIN NEEDLE WITH SMALL STOVE TIP	1
26	1.06.03.05.0033	BURNER NO. 1 - OUTER RING FIRE COVER	1
27	1.06.03.05.0037	NO. 1 BURNER - CENTER LID	1
28	1.06.03.04.0017	BURNER NUMBER ONE - DISTRIBUTOR	1
29	1.06.03.05.0024	BURNERS NUMBER THREE. - FIRE COVER	2
30	1.06.03.04.0010	BURNERS NUMBER THREE. - DISTRIBUTOR	2
31	1.06.03.05.0030	BURNERS NUMBER FOUR. - FIRE COVER	1
32	1.06.03.04.0015	BURNERS NUMBER FOUR. - DISTRIBUTOR	1
33	1.02.03.10.0022	KNOB BACKLIT LAMPSHADE	4
34	1.05.03.03.0004	SMOKE STOVE LINKAGE CONTROL PANEL/LAMP BOARD	4
35	1.02.03.10.0024	MOUNTING BRACKET FOR LAMP BOARD	4
36	1.06.03.01.0054	INLET PIPE	1
37	1.01.03.04.0008	7352 GLASS BODY BRACKET	1
38	1.06.03.09.0069	SAFETY SINGLE VALVE (NG0.65)	1
39	1.06.03.09.0071	SAFETY SINGLE VALVE (NG0.72)	2
40	1.06.03.09.0072	SAFETY SINGLE VALVE (NG0.99)	1
41	1.04.03.05.0012	PULSE IGNITER	1
42	1.01.03.01.0070	CHASSIS	1
43	1.02.03.10.0021	"PCB BOARD MOUNTING BRACKET COVER	1
44	1.05.03.01.0003	SMOKE STOVE FOUR HEAD LINKAGE MOTHERBOARD	1

45	1.02.03.10.0020	"PCB BOARD MOUNTING BRACKET	1
46	1.10.03.03.0005	SEALING STRIP	1
47	1.10.02.01.0003	U-SHAPE SILICONE	2
48	1.01.03.10.0019	DOUBLE RETAINING WALL	1
49	1.01.03.10.0008	HOOK	3
	1.07.00.01.0093	SCREW	3
50	1.10.03.03.0001	SEALING WASHER	2
	1.07.00.02.0006	G1/2 NUT	1
	1.06.03.10.0024	FOUR POINTS BEND	1
	1.06.03.10.0032	COPPER JOINTS	1
51	1.04.03.01.0008	HEADLESS POWER CORD	1
	1.04.03.08.0002	THREE-WIRE TERMINAL	1
	1.02.03.10.0009	POWER LINE JUNCTION BOX - BOTTOM	1
	1.02.03.10.0011	POWER LINE JUNCTION BOX - WIRE PRESSING BOARD	1
	1.02.03.10.0010	POWER LINE JUNCTION BOX - COVER	1
52	1.11.03.04.0003	"FOAM SPONGE STRIPS	1
53	1.06.03.06.0064	1.24NG NOZZLE (MARK 1)	1
	1.06.03.06.0065	0.98 NG NOZZLE (MARK 1)	2
	1.06.03.06.0066	0.74NG NOZZLE (MARK 1)	1
54	1.06.03.06.0067	1.24NG NOZZLE (MARK 2)	1
	1.06.03.06.0068	0.98 NG NOZZLE (MARK 2)	2
	1.06.03.06.0069	0.74NG NOZZLE (MARK 2)	1
55	1.06.03.06.0072	0.51 LPG NOZZLE (MARK 3)	1
	1.06.03.06.0071	0.69 LPG NOZZLE (MARK 3)	2
	1.06.03.06.0070	0.88 LPG NOZZLE (MARK 3)	1
56	1.06.03.06.0074	0.63 LPG NOZZLE (MARK 4)	2
	1.06.03.06.0075	0.50 LPG NOZZLE (MARK 4)	1
	1.06.03.06.0073	0.84 LPG NOZZLE (MARK 4)	1
57	1.06.03.06.0076	0.88 LPG NOZZLE (MARK 5)	1
	1.06.03.06.0078	0.51 LPG NOZZLE (MARK 5)	1
	1.06.03.06.0077	0.69 LPG NOZZLE (MARK 5)	2
58	1.06.03.06.0081	1.0NG NOZZLE (MARK 6)	1
	1.06.03.06.0080	1.30NG NOZZLE (MARK 6)	2
	1.06.03.06.0079	1.70NG NOZZLE (MARK 6)	1
59	1.04.03.02.0096	FOUR-END CONNECTOR (KNOB LAMP +RF)	1
60	1.04.03.02.0021	7350 QUAD WIRE - POWER GROUND	1
61	1.04.03.02.0094	CONNECTING WIRE (KNOB LAMP +RF)- POSITIVE POLE	1
62	1.04.03.02.0095	FOUR-END CONNECTOR (KNOB LAMP +RF)- NEGATIVE TERMINAL	1
63	1.04.01.04.0029	RIBBON CABLE	1
64	1.02.03.10.0031	4 FURNACE ASTIGMATISM SHEETS	1
65	1.04.03.06.0004	4P ROW ASSEMBLY	1
66	1.04.03.06.0002	4P ROW ASSEMBLY	1
67	1.04.03.06.0003	4P ROW ASSEMBLY	1