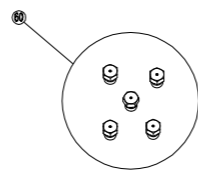
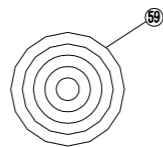
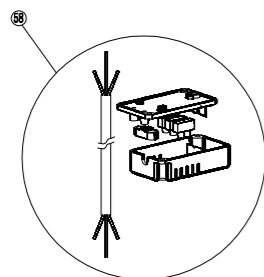
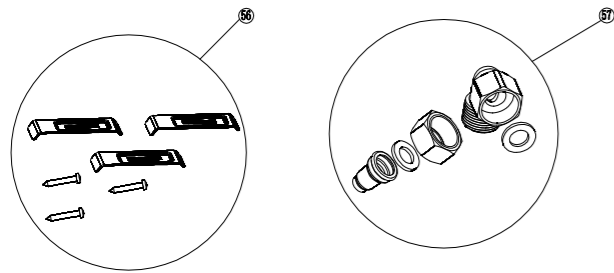
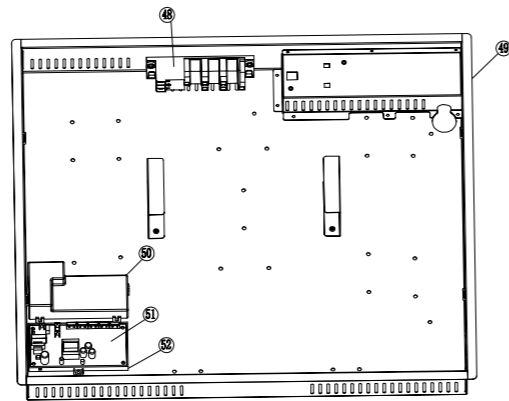
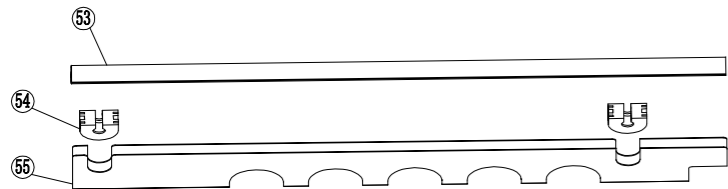
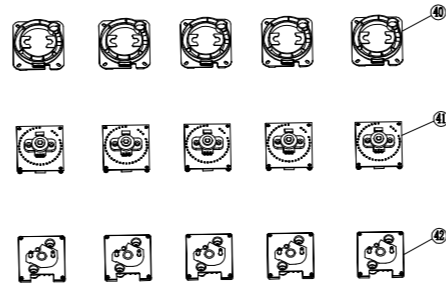
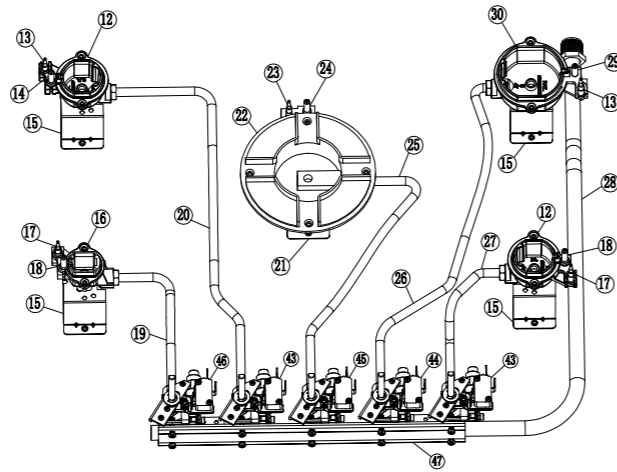
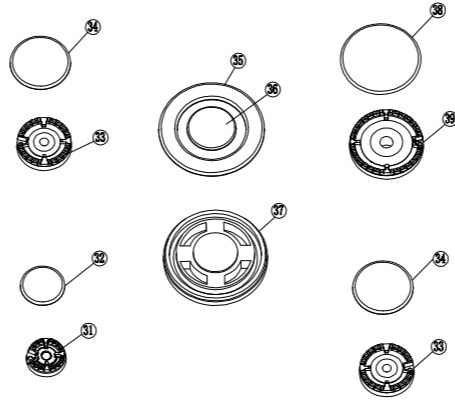
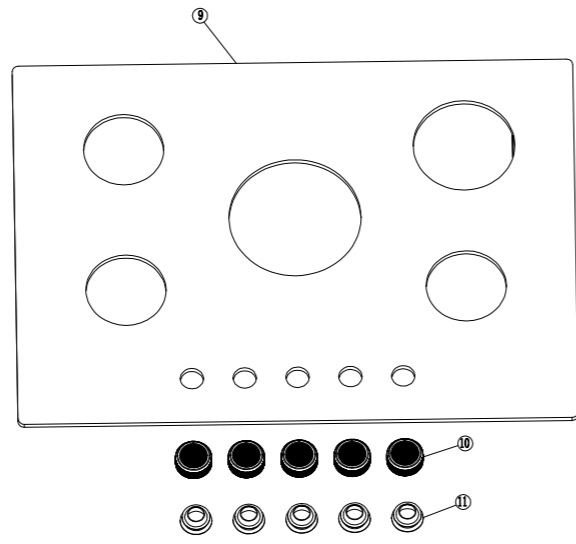
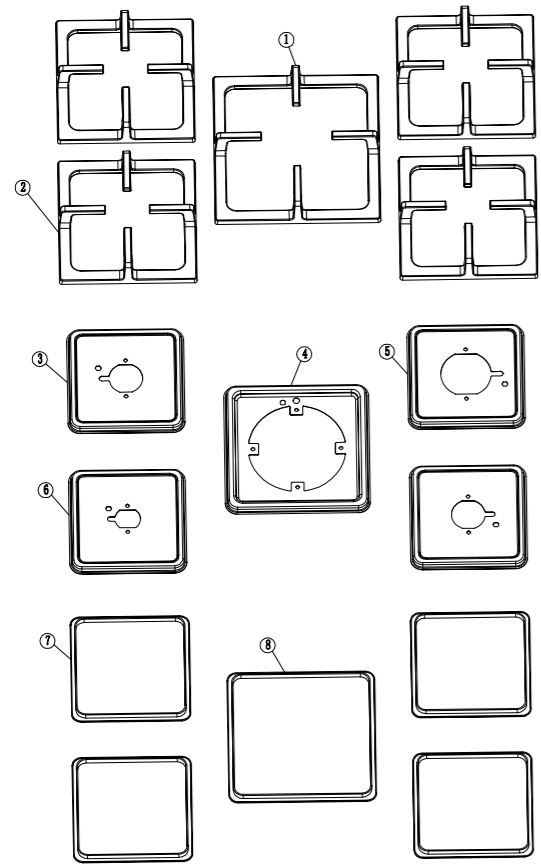


Gas Hob
Model Number
GH78GASLK
Parts Manual



Parts List

ID No	Part Number	Part Name	Qty
1	1.06.03.07.0105	NO. 1 FURNACE FRAME	1
2	1.06.03.07.0104	THE FURNACE NO. 2.3.4	4
3	1.01.03.03.0077	NO. 3 WATER DISH	2
4	1.01.03.03.0002	NO. 1 WATER DISH	1
5	1.01.03.03.0024	NO. 2 WATER DISH	1
6	1.01.03.03.0053	4 WATER DISH	1
7	1.10.03.04.0004	2# SQUARE WATERPROOF RING	4
8	1.10.03.04.0024	1# SQUARE WATERPROOF RING	1
9	2.01.03.01.0002	THE GLASS PANEL	1
10	1.06.03.08.0005	K06 KNOB	5
11	1.10.03.03.0007	KNOB WATERPROOF APRON	5
12	1.06.03.03.0012	THE END OF THE NO. 3 CUP	2
13	1.04.03.04.0034	SMALL BURNER THERMOCOUPLE 500MM	2
14	1.04.03.03.0030	SMALL STOVE HEAD PORCELAIN NEEDLE 250MM	1
15	1.01.03.04.0053	2.3.4 BOTTOM CUP BRACKET	4
16	1.06.03.03.0017	END OF 4 CUPS	1
17	1.04.03.04.0029	SMALL BURNER THERMOCOUPLE 250MM	2
18	1.04.03.03.0035	SMALL STOVE HEAD PORCELAIN NEEDLE 500MM	2
19	1.06.03.02.0226	ALUMINUM TUBE	1
20	1.06.03.02.0227	ALUMINUM TUBE	1
21	1.01.03.04.0052	NO. 1 BOTTOM CUP HOLDER	1
22	1.06.03.03.0019	1 CUP	1
23	1.04.03.04.0006	LARGE FURNACE THERMOCOUPLE 350MM	1
24	1.04.03.03.0023	LARGE FURNACE HEAD PORCELAIN NEEDLE 250MM	1
25	1.06.03.02.0225	ALUMINUM TUBE	1
26	1.06.03.02.0224	ALUMINUM TUBE	1
27	1.06.03.02.0223	ALUMINUM TUBE	1
28	1.06.03.01.0055	INLET PIPE	1
29	1.04.03.03.0033	SMALL STOVE HEAD PORCELAIN NEEDLE 400MM	1
30	1.06.03.03.0010	2 CUPS	1
31	1.06.03.04.0015	BURNERS NUMBER FOUR. - DISTRIBUTOR	1
32	1.06.03.05.0030	BURNERS NUMBER FOUR. - FIRE COVER	1
33	1.06.03.04.0010	BURNERS NUMBER THREE. - DISTRIBUTOR	2
34	1.06.03.05.0024	BURNERS NUMBER THREE. - FIRE COVER	2
35	1.06.03.05.0033	BURNER NO. 1 - OUTER RING FIRE COVER	1
36	1.06.03.05.0037	NO. 1 BURNER - CENTER LID	1
37	1.06.03.04.0017	BURNER NUMBER ONE - DISTRIBUTOR	1
38	1.06.03.05.0019	NO. 2 BURNERS. - FIRE COVER	1
39	1.06.03.04.0007	NO. 2 BURNER - DISTRIBUTOR	1
40	1.02.03.10.0022	CHIMNEY	5
41	1.05.03.03.0004	LAMP PLATE	5
42	1.02.03.10.0024	MOUNTING BRACKET FOR LAMP BOARD	5
43	1.06.03.09.0071	THE VALVE BODY NG0.72	2
44	1.06.03.09.0101	THE VALVE BODY NG0.85	1
45	1.06.03.09.0072	THE VALVE BODY NG0.99	1
46	1.06.03.09.0069	THE VALVE BODY NG0.65	1

47	1.01.03.04.0008	THE VALVE BODY STENTS	1
48	1.04.03.05.0014	FIVE EUROPEAN PULSE	1
49	1.01.03.01.0071	PAN	1
50	1.02.03.10.0021	SMOKE STOVE LINKAGE PCB BOARD MOUNTING BRACKET COVER	1
51	1.05.03.01.0004	SMOKE STOVE FIVE HEAD LINKAGE MOTHERBOARD	1
52	1.02.03.10.0020	SMOKE STOVE LINKAGE PCB BOARD MOUNTING BRACKET	1
53	1.10.03.03.0005	SEALING STRIP	1
54	1.10.02.01.0003	U-SHAPE SILICONE	2
55	1.01.03.10.0020	DOUBLE RETAINING WALL	1
56	1.01.03.10.0008	INSTALL THE HOOK	3
	1.07.00.01.0093	SCREW	3
57	1.10.03.03.0001	SEALING WASHER	2
	1.07.00.02.0006	G1/2 NUT	1
	1.06.03.10.0024	FOUR POINTS BEND	1
	1.06.03.10.0032	COPPER JOINTS	1
58	1.04.03.01.0008	HEADLESS POWER CORD	1
	1.04.03.08.0002	THREE-WIRE TERMINAL	1
	1.02.03.10.0009	POWER LINE JUNCTION BOX - BOTTOM	1
	1.02.03.10.0011	POWER LINE JUNCTION BOX - WIRE PRESSING BOARD	1
	1.02.03.10.0010	POWER LINE JUNCTION BOX - COVER	1
59	1.11.03.04.0003	FOAM SPONGE STRIPS	1
60	1.06.03.06.0064	1.24NG NOZZLE (MARK 1)	1
	1.06.03.06.0065	0.98 NG NOZZLE (MARK 1)	2
	1.06.03.06.0066	0.74NG NOZZLE (MARK 1)	1
	1.06.03.06.0082	1.14NG NOZZLE (MARK 1)	1
61	1.06.03.06.0083	1.14NG NOZZLE (MARK 2)	1
	1.06.03.06.0067	1.24NG NOZZLE (MARK 2)	1
	1.06.03.06.0069	0.74NG NOZZLE (MARK 2)	1
	1.06.03.06.0068	0.98 NG NOZZLE (MARK 2)	2
62	1.06.03.06.0070	0.88 LPG NOZZLE (MARK 3)	1
	1.06.03.06.0071	0.69 LPG NOZZLE (MARK 3)	2
	1.06.03.06.0072	0.51 LPG NOZZLE (MARK 3)	1
	1.06.03.06.0084	0.81 LPG NOZZLE (MARK 3)	1
64	1.06.03.06.0075	0.50 LPG NOZZLE (MARK 4)	1
	1.06.03.06.0074	0.63 LPG NOZZLE (MARK 4)	2
	1.06.03.06.0073	0.84 LPG NOZZLE (MARK 4)	1
	1.06.03.06.0085	0.76 LPG NOZZLE (MARK 4)	1
65	1.06.03.06.0078	0.51 LPG NOZZLE (MARK 5)	1
	1.06.03.06.0077	0.69 LPG NOZZLE (MARK 5)	2
	1.06.03.06.0086	0.81 LPG NOZZLE (MARK 5)	1
	1.06.03.06.0076	0.88 LPG NOZZLE (MARK 5)	1
66	1.06.03.06.0081	1.0NG NOZZLE (MARK 6)	1
	1.06.03.06.0079	1.70NG NOZZLE (MARK 6)	1
	1.06.03.06.0087	1.54 NG NOZZLE (MARK 6)	1
	1.06.03.06.0080	1.30NG NOZZLE (MARK 6)	2
67	1.04.03.02.0098	FIVE-END CONNECTOR (KNOB LAMP +RF)- NEGATIVE TERMINAL	1
68	1.04.03.02.0099	5 CONNECTOR CABLE (KNOB LAMP +RF)	1
69	1.04.03.02.0021	7350 QUAD WIRE - POWER GROUND	1
70	1.04.03.02.0094	CONNECTING WIRE (KNOB LAMP +RF)- POSITIVE POLE	1

71	1.04.01.04.0029	RIBBON CABLE	1
72	1.02.03.10.0032	5 FURNACE ASTIGMATISM SHEETS	1
73	1.04.03.06.0002	4P ROW ASSEMBLY	1
74	1.04.03.06.0003	4P ROW ASSEMBLY	1
75	1.04.03.06.0004	4P ROW ASSEMBLY	1
76	1.04.03.06.0005	4P ROW ASSEMBLY	1